

PARTS LIST WITH ILLUSTRATIONS

(184-254)



MAHINDRA YUEDA (YANCHENG) TRACTR CO., LTD.
(Former Jiangsu Yueda Yancheng Tractor Manufacturing Co., Ltd.)

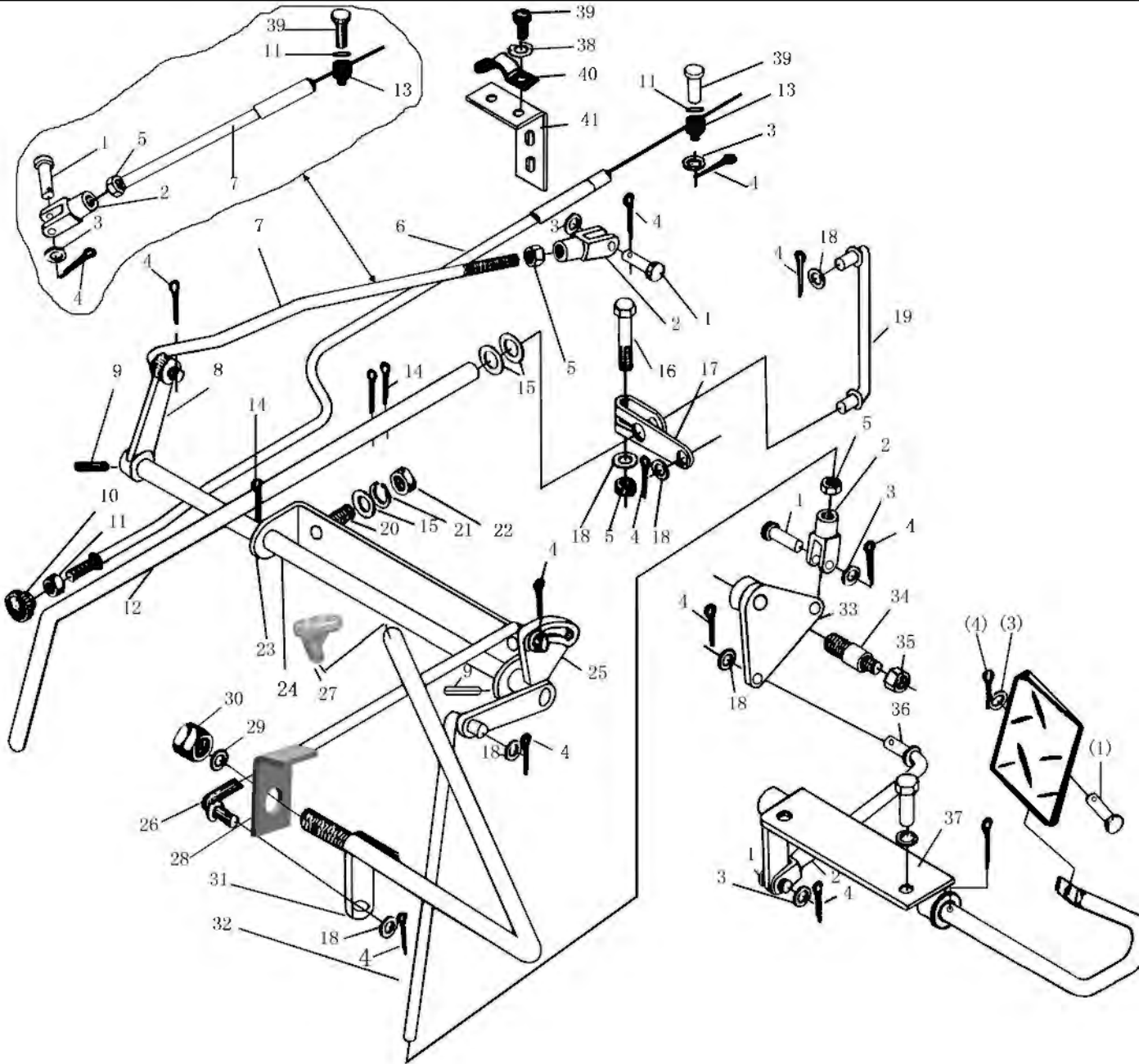


图1. 发动机操纵机构总成

Fig.1 Engine Control Mechanism

发动机操纵机构总成
Engine Control Mechanism

序号 Ser.No	代号 Part No.	名称	Name	数量 Qty.
1	GB/T882-1986	销轴 B5×20	Axis pin B5×20	6
2	160.20.101	联接叉	Yoke	5
3	GB/T97.1-1985	垫圈 5	Washer 5	5
4	GB/T91-1986	销 2×16	Pin 2×16	12
5	GB/T6170-1986	螺母 M6	Nut M6	4
6	184.20.025-1	熄火拉线总成	Shut- down pull rod	1
7	184.20.011-1	纵拉杆焊合件(长 285)	Rod(L285)	1
	184.20.029	油门拉线总成 (莱动 385BQ 高压油泵用)	Rod	1
8	160.20.102	左摇臂	Left arm	1
9	GB/T879-1986	销 3×20	Pin 3×20	3
10	184.20.028	熄火软轴拉线手柄(M5)	Shut- down pull rod handle	1
11	GB/T6170-1986	螺母 M5	Nut M5	4
12	184.20.117-1	减压手柄	Decompression handle	1
13	184.20.160	连接销	Link pin	1
14	GB/T91-1986	销 3.2×26	Pin 3.2×26	3
15	GB/T97.1-1985	垫圈 10	Washer 10	3
16	GB/T5782-1986	螺栓 M6×35	Bolt M6×35	1
17	180.20.118-1	夹臂	Clamping arm	1
18	GB/T97.1-1985	垫圈 6	Washer 6	6
19	250.20.015	减压拉杆焊合件(长 100)	Decompression handle rod(L100)	1
20	GB/T5783-1986	螺栓 M10×25	Bolt M10×25	2
21	GB/T93-1987	垫圈 10	Washer 10	2
22	GB/T6170-1986	螺母 M10	Nut 10	2
23	184.20.104-1	油门轴支承板	Support plate	1

续.发动机操纵机构总成

Cont. Engine Control Mechanism

序号 Ser.No	代号 Part No.	名称	Name	数量 Qty.
24	184.20.012-1	传动轴焊合件	Shaft	1
25	160.20.113	扇形板	Sector arm	1
26	184.20.016	手油门拉杆焊合件(长 129)	Rod(L129)	1
27	184.20.150-1	手油门手柄	Handle	1
28	184.20.107-1	垫片	Washer	1
29	GB/T93-1987	垫圈 12	Washer 12	1
30	GB/T6170-1986	螺母 M12	Nut M12	2
31	184.20.015-4	手油门手柄焊合件	Hand handle	1
32	184.20.201	脚油门拉杆(长 340)	Foot throttle rod(L340)	1
33	184.20.022	扇形板焊合件	Sector arm rod	1
34	184.20.205	螺钉销	Pin	1
35	GB/T889-1986	螺母 M8	Nut M8	1
36	184.20.020	拉杆焊合件	Pull rod	1
37	184.20.030	脚油门组合件(以下是组合件零件)	Foot throttle assy	1
	GB/T882-1986	销轴 B5×20 (序号 1)	Axis pin B5×20 (Ser 1)	1
	GB/T97.1-1985	垫圈 5 (序号 3)	Washer 5 (Ser 3)	1
	GB/T91-1986	销 2×16 (序号 4)	Pin 2×16 (Ser 4)	1
	184.20.013	脚油门焊合件	Foot throttle pedal	1
	184.20.101-1	脚油门传动轴	Shaft	1
	160.20.105	脚油门摇臂	Arm	1
	GB/T91-1986	开头销 3.2×16	Pin 3.2×16	1
	GB/T97.1-1985	垫圈 10	Washer 10	1
	160.20.013	支承板焊合件	Bracket	1

续.发动机操纵机构总成

Cont. Engine Control Mechanism

序号 Ser.No	代号 Part No.	名称	Name	数量 Qty.
	GB/T93-1987	垫圈 8	Washer 8	2
	GB/T5783-1986	螺栓 M8×20	Bolt M8×20	2
38	GB/T93-1987	垫圈 5	Washer5	1
39	GB/T818-1986	螺钉 M5×12	Screw M5×12	3
40	184.20.163	压板	Board	1
41	184.20.165	熄火软轴支架	Bracke	1

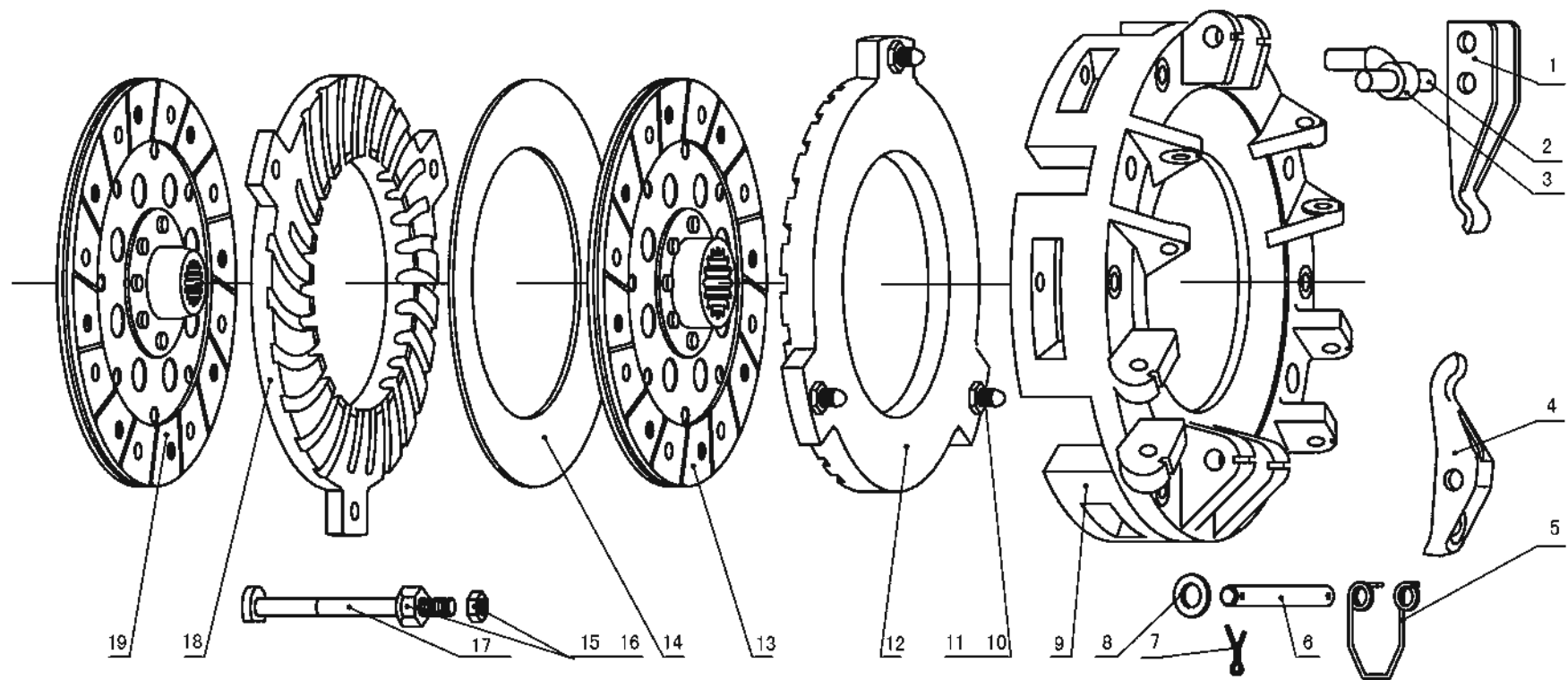


图2 . 荣成离合器
Fig2 . Rongcheng Clutch Assy

荣成离合器 (8 " 新)

RONGCHENG Clutch Assy (8 " NEW)

序号 Ser.No.	代号 Part No	名称	Name	数量 (QTY)	
				204	254
1	FT250.21B.117	主离合器分离杠杆	Main Release lever	3	3
2	300.21.144	销轴	Axis pin	3	3
3	FT250.21B.114	主离合器分离推杆	Main Push rod	3	3
4	FT250.21B.118	副离合器分离杠杆	Pressure Release lever	3	3
5	250.21.122	离合器分离杠杆弹簧	Spring	6	6
6	300.21.145	长销	Long Pin	6	6
7	GB/T91	销 3.2X20	Pin 3.2X20	13	13
8	GB/T848	垫圈 10-Zn.D	Washer 10-Zn.D	13	13
9	250.21.130	离合器盖	Cover	1	1
10	250.21.129	主离合器调整螺钉	Main Adjusting Bolt	3	3
11	GB/T6173	螺母 M10X1	Nut M10×1	3	3
12	250.21.126	主离合器压盘	Main pressure plate	1	1
13	YT250.21.017	主离合器从动盘总成	Main clutch disc assy	1	1
14	FT250.21B.105	碟形弹簧	Spring	1	1
15	300.21.149	球头螺母	Nut	3	3
16	GB/T6171	螺母 M8X1-Zn.D	Nut M8X1-Zn.D	3	3
17	FT400.21B.104	副离合器拉杆	Pressure Pull rod	3	3
18	FT250.21B.112	副离合器压盘	Pressure plate	1	1
19	YT250.21.014	副离合器从动盘总成	Pressure clutch disc assy	1	1

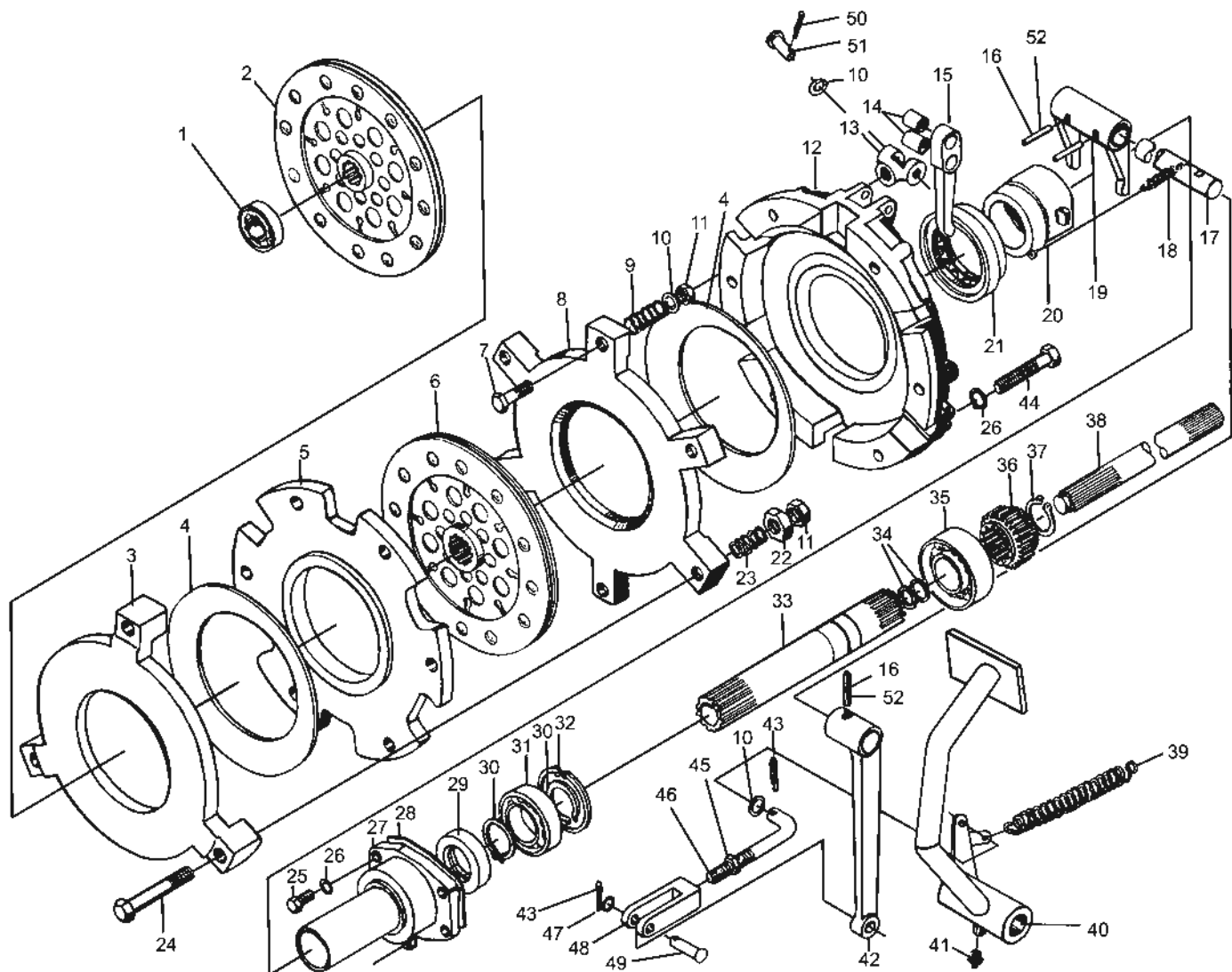


图3.双作用离合器 I (8寸)
Fig3.Dual Stage Clutch I (8")

双作用离合器总成 I (8 寸)
Dual Stage Clutch I (8")

序号 Ser.No	代号 Part No.	名称	Name	数量 Qty.
1	GB/T278-1989	滚动轴承 60203	Rolling bearing 60203	1
2	184.21S.011	功率输出离合器从动盘总成	PTO clutch disc assy	1
3	184.21S.116	副离合器压盘	Pressure plate	1
4	184.21S.118	碟形弹簧	Spring	2
5	184.21S.117	固定压盘	Pressure plate	1
6	184.21S.014	主离合器从动盘总成	Main clutch disc assy	1
7	184.21S.121	调整螺钉	Adjusting bolt	3
8	184.21S.119	主离合器压盘	Main pressure plate	1
9	184.21S.122	回位弹簧	Spring	3
10	GB/T97.1-1985	垫圈 10	Washer 10	10
11	GB/T6173-1986	螺母 M10×1	Nut M10×1	6
12	184.21S.120	离合器盖	Cover	1
13	184.21S.123	分离杠杆连接叉	Connecting fork	3
14	184.21S.129	衬套	Bush	6
15	184.21S.130	分离杠杆	Release lever	3
16	GB/T879-1986	销 8×32	Pin 8×32	3
17	184.21S.132	离合器拨叉轴	York shaft	1
18	160.21.109	分离轴承座弹簧	Spring	1
19	184.21S.108-1	离合器拨叉	York	1
20	184 II.21S.127	分离轴承座	Bearing seat	1
21		轴承 360111	Bearing 360111	1
22	184.21S.125	调整螺母	Adjusting nut	3
23	184.21S.124	调整压紧弹簧	Spring	3

续.双作用离合器总成 I (8 寸)
 Cont.Dual Stage Clutch I (8")

序号 Ser.No	代号 Part No.	名称	Name	数量 Qty.
24	184.21S.115	拉杆	Pull rod	3
25	GB/T5783-1986	螺栓 M8×22	Bolt M8×22	4
26	GB/T93-1987	垫圈 8	Washer8	10
27	184 IL21S.107	分离轴承座支架	Bracket	1
28	184.21S.106	轴承盖纸垫	Gasket	1
29	GB/T9877.1-1988	旋转轴唇形密封圈 FB35×55×12	Oil seal FB35×55×12	1
30	GB/T894.1-1986	挡圈 35	Circlip 35	2
31	GB/T276-1994	滚动轴承 6007	Rolling bearing 6007	1
32	GB/T893.1-1986	挡圈 62	Circlip 62	1
33	184 IL21S.109	主离合器轴(长 275)	Clutch shaft(L275)	1
34	GB3452.1-1992	O 形密封圈 25×2.65	O-ring 25×2.65	2
35	GB/T276-1994	滚动轴承 6207	Rolling bearing 6207	1
36	184.21S.105	爬行档主动齿轮	Driving gear	1
37	GB/T894.1-1986	挡圈 34	Circlip 34	1
38	184 IL37S.150	动力输出离合器轴合件	Shaft	1
39	160.21.105-2	离合器踏板弹簧(长 94)	Spring(L94)	1
40	254YZ.21S.011-2	离合器踏板焊合件	Pedal	1
41	GB/T1152-1989	油杯 M10×1	Grease M10×1	1
42	184.21S.101	离合器分离摇臂	Release arm	1
43	GB/T91-1986	销 2.5×20	Pin 2.5×20	2
44	GB/T5782-1986	螺栓 M8×65	Bolt M8×65	6
45	GB/T6172-1986	螺母 M10	Nut M10	2
46	184 IL21S.102	离合器推杆	Push rod	1

续.双作用离合器总成 I (8 寸)
 Cont.Dual Stage Clutch I (8")

序号 Ser.No	代号 Part No.	名称	Name	数量 Qty.
47	GB/T97.1-1985	垫圈 8	Washer 8	1
48	160.21.107	离合器推杆调整叉	Adjusting fork	1
49	GB/T882-1986	销轴 B8×30	Axis pin B8×30	1
50	GB/T882-1986	销轴 B10×45	Axis pin B10×45	6
51	GB/T91-1986	销 3.2×16	pin 3.2×16	6
52	GB/T879-1986	销 5×32	pin 5×32	3

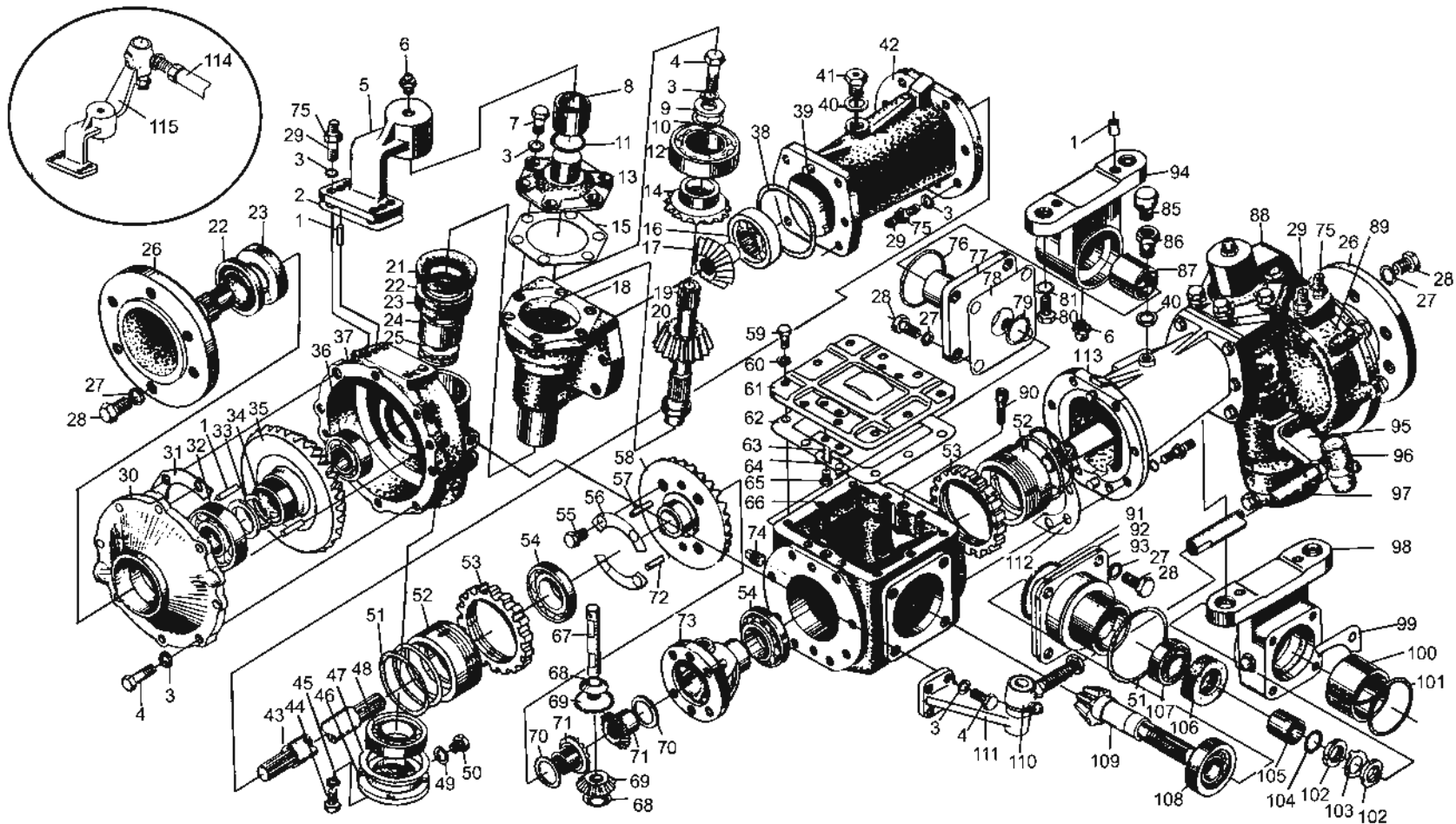


图4. 前驱动桥总成

Fig4. Front Axle

前驱动桥总成(用于 3 缸柴油机 4WD 拖拉机)

Front Axle (Use for 3 cylinder diesel 4WD tractor)

序号 Ser.No.	代号 Part No	名称	Name	数量 (QTY)	
				204	254
1	GB/T119	销 B8×20	Pin B8×20	12	12
2	184.31.110	调整垫片	Gasket	按需要	按需要
3	GB/T93	垫圈 10	Washer 10	78	78
4	GB/T5783	螺栓 M10×30	Bolt M10×30	38	38
5	184.31.190-1	右连接臂	Right link arm	1	1
6	GB/T1152	油杯 M10×1	Grease M10×1	8	8
7	GB/T5783	螺栓 M10×25	Bolt M10×25	12	12
8	184.31.161	联接转向臂衬套	Bush	2	2
9	184.31.117	立轴挡圈	Washer	2	2
10	184.31.116	立轴调整垫片	Adjusting shim	按需要	按需要
11	GB3452.1	O 形密封圈 34.5×3.55	O-ring 34.5×3.55	2	2
12	GB/T276	滚动轴承 6010	Rolling bearing 6010	2	2
13	184.31.114	上轴承盖	Upper bearing cover	2	2
14	184.31.115	中间传动被动齿轮	Driven gear	2	2
15	184.31.113	上轴承盖垫片	Gasket	2	2
16	GB/T276	滚动轴承 6207	Rolling bearing 6207	2	2
17	184.31.119	中间传动主动齿轮	Driving gear	2	2
18	184.31.112	立轴套管	Standing shaft housing	2	2
19	184.31.111-1	立轴	Standing shaft	2	2
20	184.31.102-1	末减速主动齿轮	Driving gear	2	2

续.前驱动桥总成

Cont.Front Axle

序号 Ser.No.	代号 Part No	名称	Name	数量 (QTY)	
				204	254
21	184.31.108	毛毡圈	Felt washer	2	2
22	GB/T9877.1	旋转唇形密封圈 FB50×72×7	Oil seal FB50×72×7	4	4
23	GB/T9877.1	旋转唇形密封圈 FB50×72×12	Oil seal FB50×72×12	4	4
24	184.31.150	边减速壳体衬套	Bush	2	2
25	GB/T301	推力轴承 51106	Pushing bearing 51106	2	2
26	184.31.101	驱动轴	Driving shaft	2	2
27	GB/T93	垫圈 12	Washer 12	46	46
28	GB/T5783	螺栓 M12×30	Bolt M12×30	24	24
29	GB/T899	螺柱 AM10-M10×1.25×28	Stud AM10-M10×1.25×28	36	36
30	184.31.107	驱动轴盖	Driving shaft cover	2	2
31	184.31.109	驱动轴盖垫片	Gasket	按需要	按需要
32	GB/T276	滚动轴承 92307	Bearing 92307	2	2
33	184.31.105	驱动轴垫圈	Washer	按需要	按需要
34	184.31.106	驱动轴固定圈	Driving shaft washer	4	4
35	184.31.103	末减速被动齿轮	Driven gear	2	2
36	GB/T276	滚动轴承 92307	Bearing 92307	2	2
37	184YZ.31.151	左边减速壳体 (前置液压)	Left side housing(Preposing cylinder)	1	1
	184.31.151	左边减速壳体 (机转或侧置液压)	Housing(Side cylinder/Mechanism steering)	2	2
38	GB3452.1	O形密封圈 75×3.55	O-ring 75×3.55	8	8
39	GB/T119	销 B10×22	Pin B10×22	2	2
40	12.37.146	垫圈	Washer		

续.前驱动桥总成

Cont.Front Axle

序号 Ser.No.	代号 Part No	名称	Name	数量 (QTY)	
				204	254
41	184.31.030	前桥量油尺	Dipstick	1	1
42	254.31.101-A	半轴套管(长 257.5)	Differential axle housing(L257.5)		1
	184.31.121-A	半轴套管(长 208.5)	Differential axle housing(L208.5)	1	
43	254.31.102	半轴(长 370)	Differential axle(L370)		2
	184.31.137	半轴(长 318)	Differential axle(L318)	2	
44	GB/T5783	螺栓 M6×20	Bolt M6×20	8	8
45	GB/T93	垫圈 6	Washer 6	8	8
46	184.31.101	轴承盖	Bearing cover	2	2
47	184.31.136	边减速壳端纸垫	Gasket	2	2
48	GB/T276	滚动轴承 6305	Rolling bearing 6305	2	2
49	GB/T848	垫圈 10	Washer 10	2	2
50	ZBT32001	螺塞 II -K1/8	Bolt II -K1/8	2	2
51	GB3452.1	O 形密封圈 82.5×3.55	O-ring 82.5×3.55	2	2
52	184.31.138-2	轴承座	Bearing seat	2	2
53	184.31.139	调整螺母	Adjusting nut	2	2
54	GB/T297	滚动轴承 32009	Rolling bearing 32009	2	2
55	GB/T5783	螺栓 M8×25	Bolt M8×25	4	4
56	184.31.186	被动圆锥齿轮锁紧片	Lock leaf	2	2
57	GB/T120	销 B8×35	Pin B8×35	1	1
58	184.31.185	被动圆锥齿轮	Driven bevel gear	1	1

续.前驱动桥总成

Cont.Front Axle

序号 Ser.No.	代号 Part No	名称	Name	数量 (QTY)	
				204	254
59	GB/T5783	螺栓 M8×20	Bolt M8×20	10	10
60	GB/T93	垫圈 8	Washer 8	10	10
61	184.31.260	主传动壳体上盖板	Upper cover	1	1
62	184.31.140	盖板纸垫	Gasket	1	1
63	184.31.261	定位片	Locating plate	2	2
64	184.31.262	锁片	Lock plate	2	2
65	GB/T5783	螺栓 M6×12	Bolt M6×12	4	4
66	184.31.123	主传动壳体	Housing	1	1
67	184.31.184	行星齿轮轴	Planet gear shaft	1	1
68	184.31.182	行星齿轮垫圈	Washer	2	2
69	184.31.183	差速器行星齿轮	Planet gear	2	2
70	184.31.181-1	半轴齿轮垫圈	Washer	2	2
71	184.31.187	差速器半轴齿轮	Differential side gear	2	2
72	GB/T119	销 B8×14	Pin B8×14	1	1
73	184.31.180	差速器壳体	Housing	1	1
74	汽 137-59	螺塞 II -k1/8"	Plug II -K 1/8	3	3
75	GB/T6176	螺母 M10×1.25	Nut M10×1.25	36	36
76	GB3452.1	O 形密封圈 63×3.55	O-ring 63×3.55	1	1
77	184.31.130-1	前摆轴	Front pendulum shaft	1	1
78	184.31.131	前摆轴垫片	Gasket	1	1

续.前驱动桥总成

Cont.Front Axle

序号 Ser.No.	代号 Part No	名称	Name	数量 (QTY)	
				204	254
79	GB3452.1	O形密封圈 28×3.55	O-ring 28×3.55	1	1
80	GB/T5783	螺栓 M16×50	Bolt M16×50	4	4
81	GB/T93	垫圈 16	Washer 16	4	4
82	GB/T5783	螺栓 M12×40	Bolt M2×40	6	6
83	GB/T5783	螺栓 M12×45	Bolt M2×45	16	16
84	GB/T6170	螺母 M12	Nut M12	6	6
85	160.37.035	呼吸器	Vent pipe cap	1	1
86	184.31.125-1	通气螺塞	Plug	1	1
87	184.31.221-1	前支座衬套	Bush	1	1
88	184.31.190-1	右联接臂	Right link arm	1	1
89	184.31.210-1	右边减速壳体	Right side housing	1	1
90	GB/T70	螺钉 M6×25	Screw M6×25	2	2
91	GB3452.1	O形密封圈 77.5×3.55	O-ring 77.5×3.55	1	1
92	184.31.133	轴承座垫片	Shim	按需要	按需要
93	184.31.240	主动锥齿轮轴承座	Bearing seat	1	1
94	184 II .31.220-1	前支座	Front support seat	1	1
95	184.31.126	右梯形臂	Right arm	1	1
96	184.31.024-1	拉杆接头总成 (左)	Pull rod joint (left)	1	1
97	254.31.103	横拉杆(长 640)	Rod(L640)		1
	184.31.202	横拉杆(长 555)	Rod(L555)	1	

续.前驱动桥总成

Cont.Front Axle

序号 Ser.No.	代号 Part No	名称	Name	数量 (QTY)	
				204	254
98	184 II .31.250-1	后支座	Rear support seat	1	1
99	184.31.134	后支座盖垫片	Gasket	1	1
100	184.31.251-1	后支座衬套	Bush	1	1
101	GB3452.1	O形密封圈 69×3.55	O-ring 69×3.55	1	1
102	GB/T810	小圆螺母 M27×1.5	Nut M27×1.5	2	2
103	GB/T858	圆螺母用止动垫圈 27	Stop washer 27	1	1
104	GB3452.1	O形密封圈 21.2×3.55	O-ring 21.2×3.55	1	1
105	184.31.242	主动锥齿轮油封座圈	Sleeve	1	1
106	GB/T9877.1	旋转唇形密封圈 FB35×56×12	Oil seal 35×56×12	1	1
107	GB/T297	滚动轴承 32006	Rolling bearing 32006	1	1
108	GB/T297	滚动轴承 31306	Rolling bearing 31306	1	1
109	184.31.241	主动圆锥齿轮	Driving bevel gear	1	1
110	184.31.023-1	拉杆接头总成 (右)	Pull rod joint (right)	1	1
111	184.31.127	左梯形臂	Left arm	1	1
112	184.31.122	主传动壳体垫片	Gasket	2	2
113	254YZ.31.101-A	右半轴套管	Right Differential axle housing		1
	184YZ.31.121-A	右半轴套管	Right Differential axle housing	1	
114	254I.31.014	纵拉杆总成	Rod	1	1
	254I.31.108	纵拉杆(长 715)	Rod (715)	1	1
115	254YZ.31.160-1	左转向臂	Left link arm	1	1

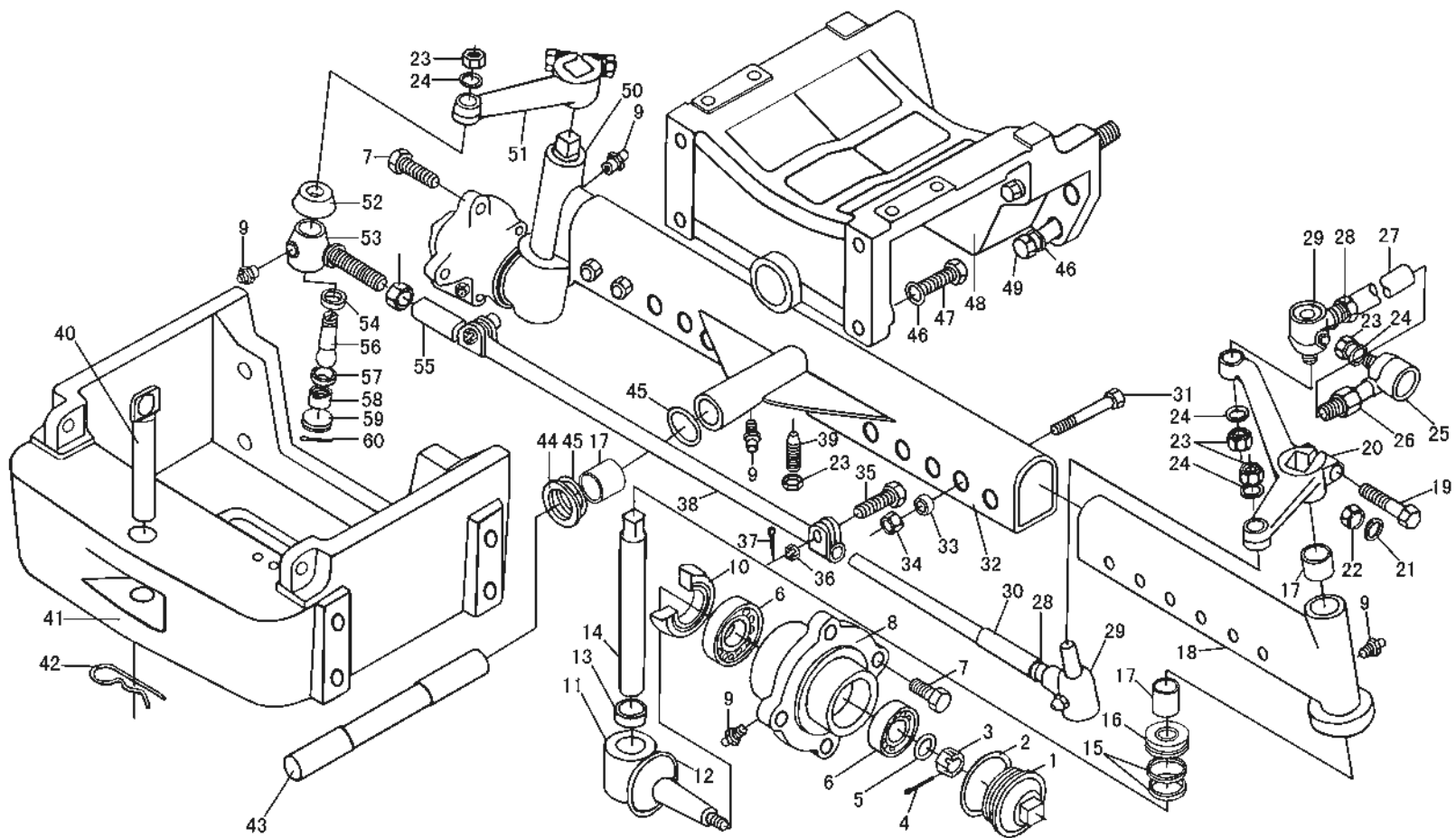


图5. 前轴总成 II
Fig5. Front Axle II

前轴总成Ⅱ（用于2缸柴油机2WD拖拉机）

Front AxleⅡ（Use for 2cylinder diesel 2WD tractor）

序号 Ser.No.	代号 Part No	名称	Name	数量 (QTY)
1	160.31.108	轴承盖	Cover	2
2	160.31.109	轴承盖纸垫	Gasket	2
3	GB/T6181	螺母 M16×1.5	Nut M16×1.5	2
4	GB/T91	销 4×30	Pin 4×30	2
5	GB/T97.1	垫片 16	Washer 16	2
6	GB/T297	轴承 30205	Bearing 30205	4
7	180.31.114	前轮轮毂螺栓	Bolt	8
8	220.31.103	前轮轮毂	Hud	2
9	GB/T1152	油杯 M10×1	Grease M10×1	8
10	GB/T9877.1	唇形密封圈 FB40×62×8	Oil seal FB40×62×8	4
11	220.31.107	转向节半轴	Coupling diffrential shaft	2
12	220.31.108	防尘盖	Dustproof Cap	2
13	220.31.109	肩套	Bush	2
14	220.31.110	转向节立轴	Coupling starding shaft	2
15	GB/T9877.1	唇形密封圈 FB40×55×8	Oil seal FB40×55×8	4
16	GB/T301	轴承 51106	Bearing 51106	2
17	160.31.124	衬套	Bush	6
18	220.31.018	付套管焊接总成(左)	Sub housing (left)	1
19	GB/T5782 8.8	螺栓 M10×60	Bolt M10×60	2
20	160.31.113	左转向臂	Left knuckle arm	1
21	GB/T93	垫圈 10	Washer 10	2
22	GB/T6170	螺母 M10	Nut M10	2

续. 前轴总成Ⅱ（用于2缸柴油机2WD拖拉机）

Cont. Front Axle Ⅱ（Use for 2cylinder diesel 2WD tractor）

序号 Ser.No.	代号 Part No	名称	Name	数量 (QTY)
23	GB/T889	螺母 M12	Nut M12	5
24	GB/T93	垫圈 12	Washer 12	20
25	160.31.019-1	拉杆接头总成(左)	Pull rod joint (left)	2
26	GB/T6171	螺母 M16×1.5(左)	Nut M16×1.5 (left)	2
27	180.31.126	纵拉杆	Rod	1
28	GB/T6173	螺母 M16×1.5	Nut M16×1.5	2
29	160.31.020-1	拉杆接头总成(右)	Pull rod joint (right)	2
30	220.31.022-1	付横拉杆总成(右)	Sub-knuckle rod assembly	1
31	GB/T5785	螺栓 M14×1.5×85	Bolt M14×1.5×85	6
32	220.31.012-1	套管总成	Housing	1
33	220.31.105	垫套	Bush	6
34	GB/T6171	螺母 M14×1.5	Nut M14×1.5	6
35	GB/T5783	螺栓 M10×35	Bolt M10×35	2
36	GB/T6181	螺母 M10	Nut M10	2
37	GB/T91	销 2.5×20	Pin 2.5×20	2
38	220.31.021	主横拉杆总成	Main knuckle rod assembly	1
39	160.31.104	止动螺钉	Stop screw	1
40	160.31.011	前牵引销焊合件	Front towing pin	1
41	160.31.111-A	前支座	Front support seat	1
42	160.31.105	弹簧锁销	Spring locking pin	1
43	160.31.102	摇摆轴	Pendulum shaft	4
44	160.31.103	摇摆轴垫片	Washer	1

续. 前轴总成Ⅱ（用于2缸柴油机2WD拖拉机）

Cont. Front Axle Ⅱ（Use for 2cylinder diesel 2WD tractor）

序号 Ser.No.	代号 Part No	名称	Name	数量 (QTY)
45	GB3452.1	O形密封圈 30×3.55	O-ring 30×3.55	2
46	GB/T93	垫圈 14	Washer 14	16
47	GB/T5783	螺栓 M14×45	Bolt 14×45	6
48	160.31.101-1	托架	Support	1
49	GB/T5782	螺栓 M14×115-10.9	Bolt M14×115-10.9	2
50	220.31.014	付套管总成(右)	Sub housing (right)	1
51	220.31.104	右转向臂	Right steering arm	1
52	160.31.136	接头油封座	Oil seal seat	4
53	160.31. (137-2.138-2)	拉杆接头(左、右)	Pull rod (left、right)	4
54	160.31.139	球接头上座	Upper seat	4
55	220.31.020-1	付横拉杆总成(左)	Sub-knuckle rod assembly	1
56	160.31.135-1	球节销	Ball joint	4
57	160.31.140	球节头下座	Lower seat	4
58	160.31.141	压紧弹簧	Spring	4
59	160.31.142-1	油封盖	Sealing cap	4
60	GB/T 91	开口销	Pin	4

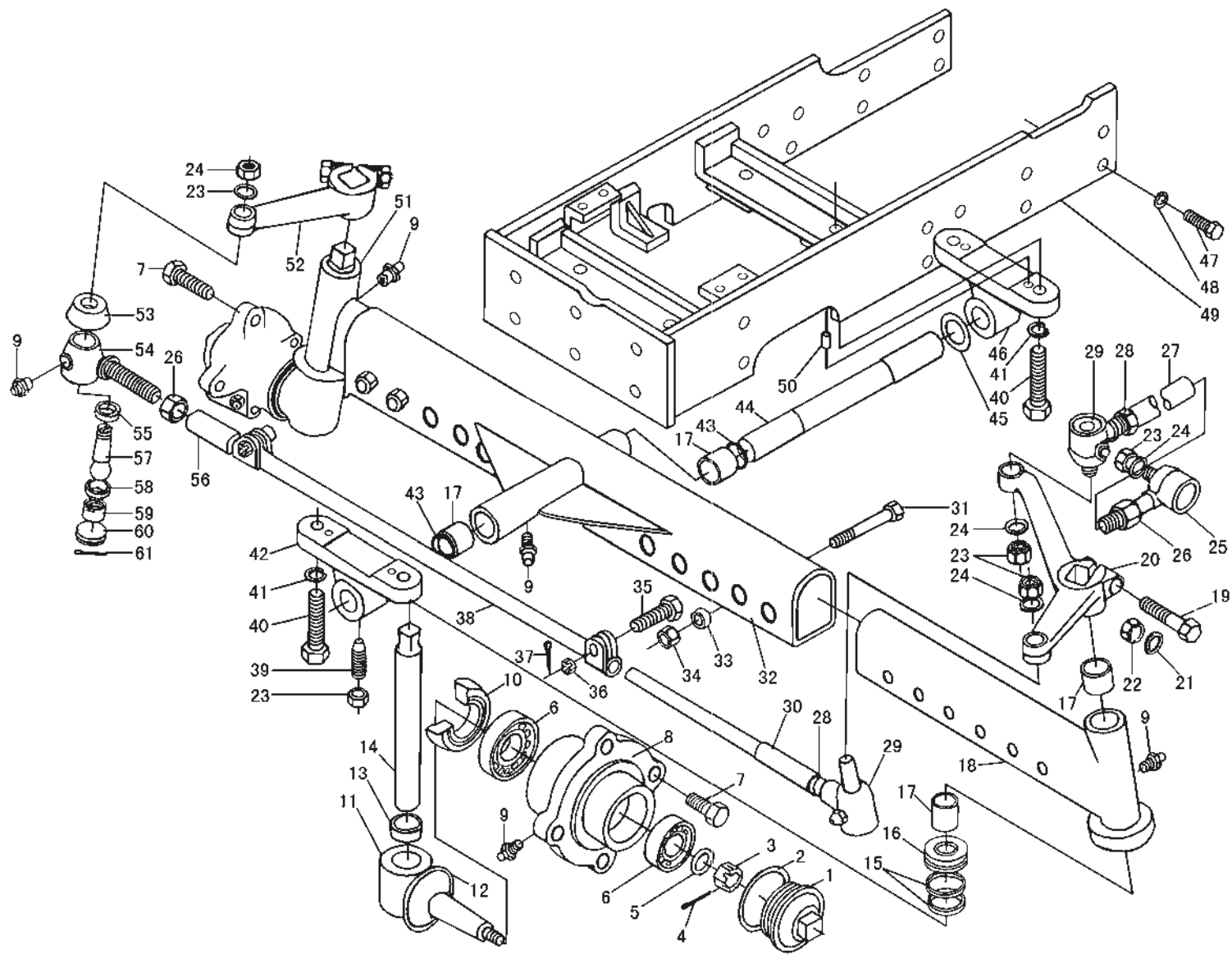


图6. 前轴总成III
Fig6. Front Axle III

前轴总成 III(用于 3 缸柴油机的 2WD 拖拉机)

Front Axle III (Use for 3 cylinder diesel 2WD tractor)

序号 Ser.No.	代 号 Part No	名 称	Name	数量 (QTY)
1	160.31.108	轴承盖	Cover	2
2	160.31.109	轴承盖纸垫	Gasket	2
3	GB/T6181	螺母 M16×1.5	Nut M16×1.5	2
4	GB/T91	销 4×30	Pin 4×30	2
5	GB/T97.1	垫片 16	Washer 16	2
6	GB/T297	轴承 30205	Bearing 30205	4
7	180.31.114	前轮轮毂螺栓	Bolt	8
8	220.31.103	前轮轮毂	Hud	2
9	GB/T1152	油杯 M10×1	Grease M10×1	8
10	GB/T9877.1	唇形密封圈 FB40×62×8	Oil seal FB40×62×8	4
11	220.31.107	转向节半轴	Coupling differential shaft	2
12	220.31.108	防尘盖	Dustproof Cap	2
13	220.31.109	肩套	Bush	2
14	220.31.110	转向节立轴	Coupling starding shaft	2
15	GB/T9877.1	唇形密封圈 FB40×55×8	Oil seal FB40×55×8	4
16	GB/T301	轴承 51106	Bearing 51106	2
17	160.31.124	衬套	Bush	6
18	220.31.018	付套管焊接总成(左)	Sub housing (left)	1
19	GB/T5782 8.8	螺栓 M10×60	Bolt M10×60	2
20	160.31.113	左转向臂	Left knuckle arm	1
21	GB/T93	垫圈 10	Washer 10	2
22	GB/T6170	螺母 M10	Nut M10	2

续.前轴总成 III(用于3缸柴油机的2WD拖拉机)

Cont.Front Axle III (Use for 3 cylinder diesel 2WD tractor)

序号 Ser.No.	代号 Part No	名称	Name	数量 (QTY)
23	GB/T889	螺母 M12	Nut M12	5
24	GB/T93	垫圈 12	Washer 12	20
25	160.31.019-1	拉杆接头总成(左)	Pull rod joint (left)	2
26	GB/T6171	螺母 M16×1.5(左)	Nut M16×1.5 (left)	2
27	180.31.126	纵拉杆	Rod	1
28	GB/T6173	螺母 M16×1.5	Nut M16×1.5	2
29	160.31.020-1	拉杆接头总成(右)	Pull rod joint (right)	2
30	220.31.022-1	付横拉杆总成(右)	Sub-knuckle rod assembly	1
31	GB/T5785	螺栓 M14×1.5×85	Bolt M14×1.5×85	6
32	220.31.012-1	套管总成	Housing	1
33	220.31.105	垫套	Bush	6
34	GB/T6171	螺母 M14×1.5	Nut M14×1.5	6
35	GB/T5783	螺栓 M10×35	Bolt M10×35	2
36	GB/T6181	螺母 M10	Nut M10	2
37	GB/T91	销 2.5×20	Pin 2.5×20	2
38	220.31.021	主横拉杆总成	Main knuckle rod assembly	1
39	160.31.104	止动螺钉	Stop screw	1
40	GB/T5783	螺栓 M16×50	Bolt M16×50	4
41	GB/T93	垫圈 16	Washer 16	4
42	250.31.103-1	前支座	Front support	1
43	GB3452.1	O形密封圈 30×3.55	O-ring 30×3.55	4
44	250.31.101	摇摆轴	Shaft	1

续.前轴总成 III(用于3缸柴油机的2WD拖拉机)

Cont.Front Axle III (Use for 3 cylinder diesel 2WD tractor)

序号 Ser.No.	代号 Part No	名称	Name	数量 (QTY)
45	160.31.103	摇摆轴垫片	Washer	1
46	250.31.102-1	后支座	Rear support	1
47	GB/T5783	螺栓 M12×35	Bolt 12×35	16
48	GB/T93	垫圈 12	Washer 12	16
49	250.31.010-A	机架焊合件	Bracket	1
50	GB/T119	销 B8×20	Pin B8×20	4
51	220.31.014	付套管总成(右)	Sub housing (right)	1
52	220.31.104	右转向臂	Right steering arm	1
53	160.31.136	接头油封座	Oil seal seat	4
54	160.31. (137-2.138-2)	拉杆接头(左、右)	Pull rod (left、 right)	4
55	160.31.139	球接头上座	Upper seat	4
56	220.31.020-1	付横拉杆总成(左)	Sub-knuckle rod assembly	1
57	160.31.135-1	球节销	Ball joint	4
58	160.31.140	球节头下座	Lower seat	4
59	160.31.141	压紧弹簧	Spring	4
60	160.31.142-1	油封盖	Sealing cap	4
61	GB/T 91	开口销	Pin	4

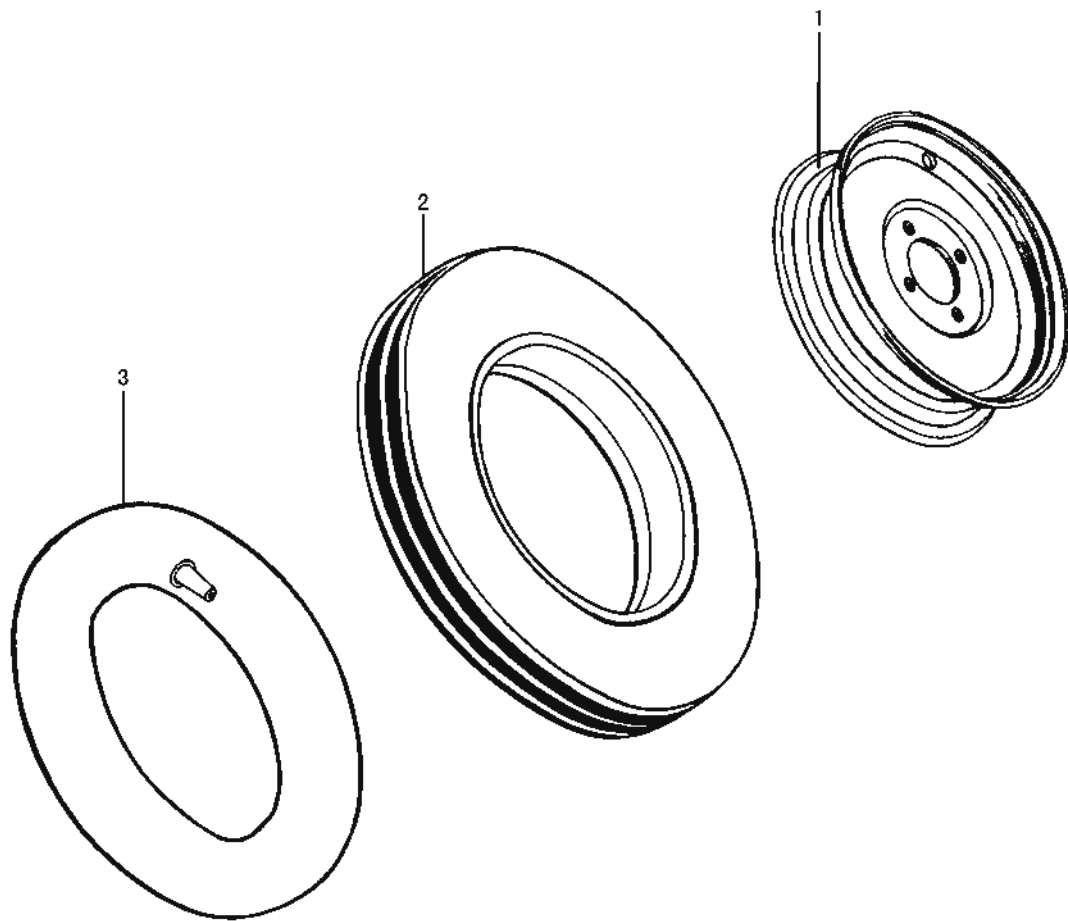


图7. 导向轮总成
Fig7. Directive Wheel

导向轮总成

Directive Wheel

序号 Ser.No.	代 号 Part No	名 称	Name	数量 (QTY)	
				180	250
1	180.32.011	导向轮轮辋合件	Rim	2	
	250.32.011	导向轮轮辋合件	Rim		2
2	GB/T2979	外胎 4.00-16	Tire 4.00-16	2	
	GB/T2979	外胎 5.00-15	Tire 5.00-15		2
3	GB/T2979	内胎 4.00-16	Tube 4.00-16	2	
	GB/T2979	内胎 5.00-15	Tube 5.00-15		2

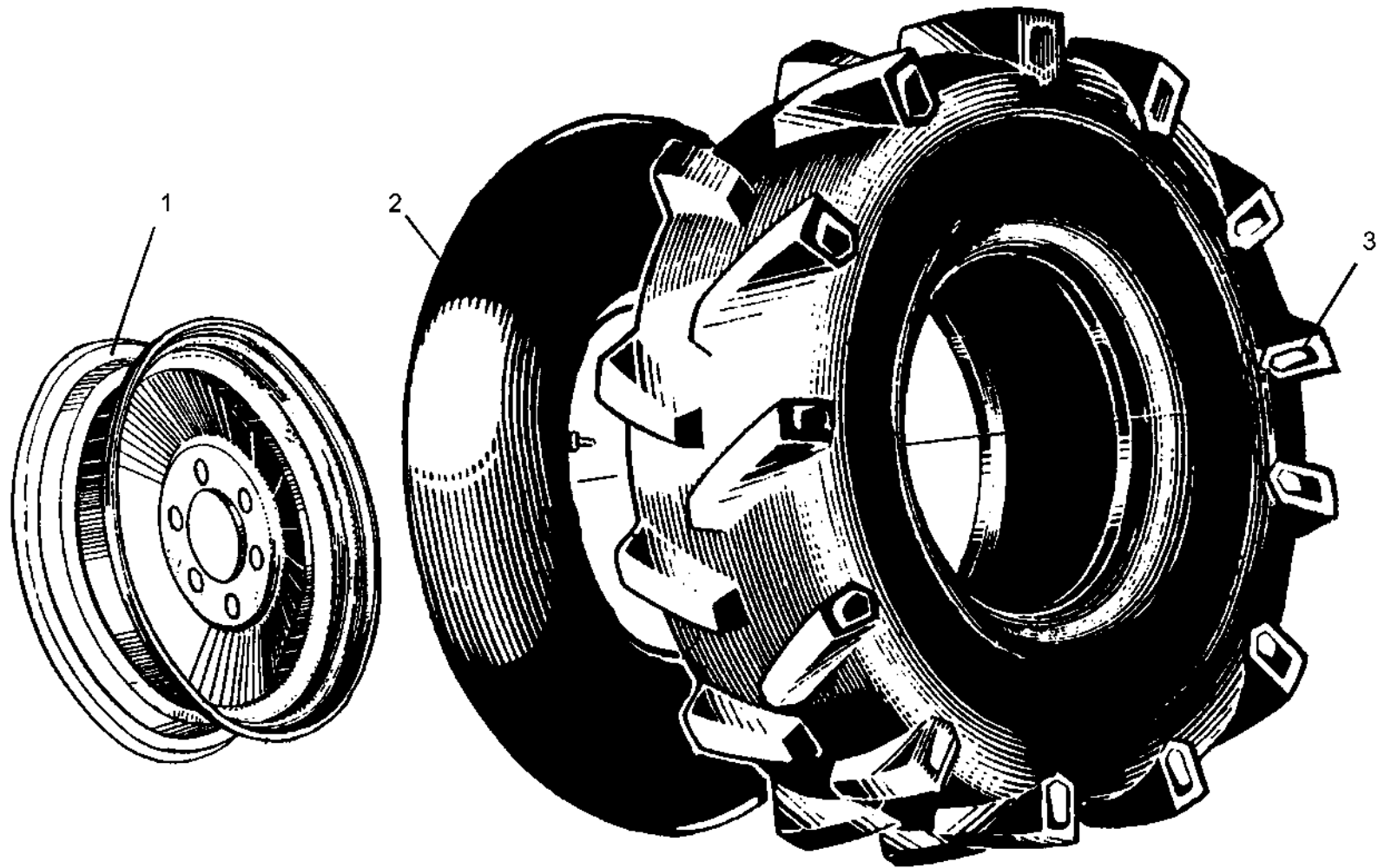


图 8. 前驱动轮总成
Fig 8. Front Drive Wheel

前驱动轮总成

Front Driving Wheel.

序号 Ser.No.	代 号 Part No	名 称	Name	数量 (QTY)	
				204	254
1	184.32.021	轮辋焊合件 (5.00E×12)	Wheel rim	2	
	254 I .32.011	轮辋焊合件(4.5E×16)	Wheel rim		2
2	GB/T2979	内胎 6.00-12	Tube 6.00-12	2	
	GB/T2979	内胎 6.00-16	Tube 6.00-16		2
3	GB/T2979	外胎 6.00-12	Tire 6.00-12	2	
	GB/T2979	外胎 6.00-16	Tire 6.00-16		2

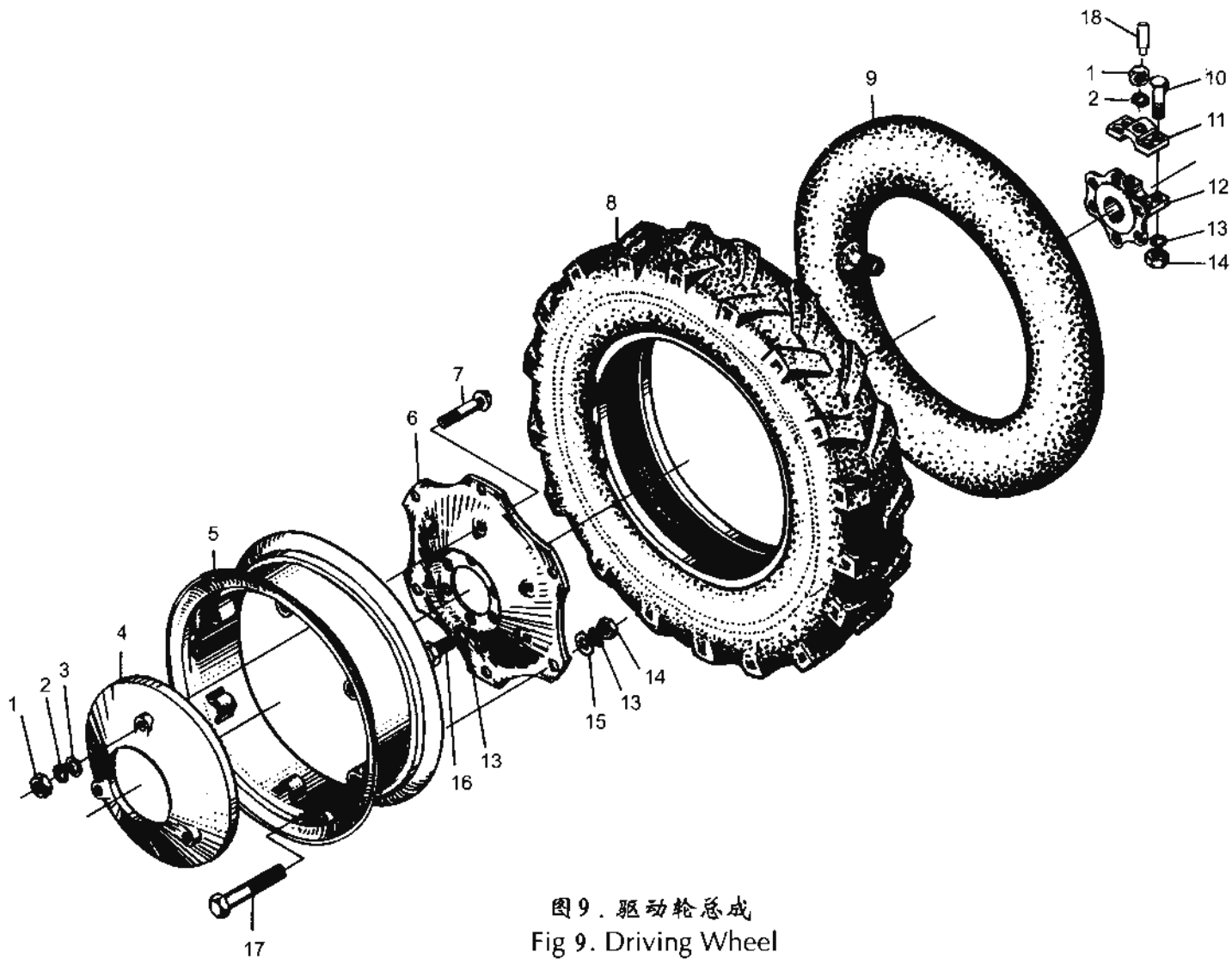


图9. 驱动轮总成
Fig 9. Driving Wheel

驱动轮总成

Driving Wheel.

序号 Ser.No.	代号 Part No	名称	Name	数量 (QTY)	
				204	254
1	GB/T6170	螺母 M12	Nut M12	8	8
2	GB/T93	垫圈 12	Washer 12	8	8
3	GB/T97.1	垫圈 12	Washer 12	6	6
4	184.34.101-3	驱动轮配重	Ballast	2	2
5	220.34.011-1	W8×24 轮辋焊合件	Rim W8×24		2
	184.34.011-1	W7×24 轮辋焊合件	Rim W7×24	2	
6	184.34.104-1	驱动轮辐板	Spoke	2	2
7	GB/T12	螺栓 M12×85	Bolt M12×85	6	6
8	GB/T2979	驱动轮外胎 9.5-24	Tyre 9.5-24		2
	GB/T2979	驱动轮外胎 8.3-24	Tyre 8.3-24	2	
9	GB/T2979	驱动轮内胎 9.5-24	Tube 9.5-24		2
	GB/T2979	驱动轮内胎 8.3-24	Tube 8.3-24	2	
10	GB/T5782	螺栓 M14×75	Bolt M14×75	8	8
11	160.34.103-2	驱动轮轮毂盖	Cover	2	2
12	160.34.102-2	驱动轮轮毂	Hub	2	2
13	GB/T93	垫圈 14	Washer 14	20	20
14	GB/T6170	螺母 M14	Nut M14	20	20
15	GB/T97.1	垫圈 14	Washer M14	12	12
16	GB/T5783	螺栓 M14×30	Bolt M14×30	12	12
17	GB/T5782	螺栓 M14×70	Bolt M14×70	12	12
18	GB/T75	止动螺钉 M12×42	Stop screw M12×42	2	2

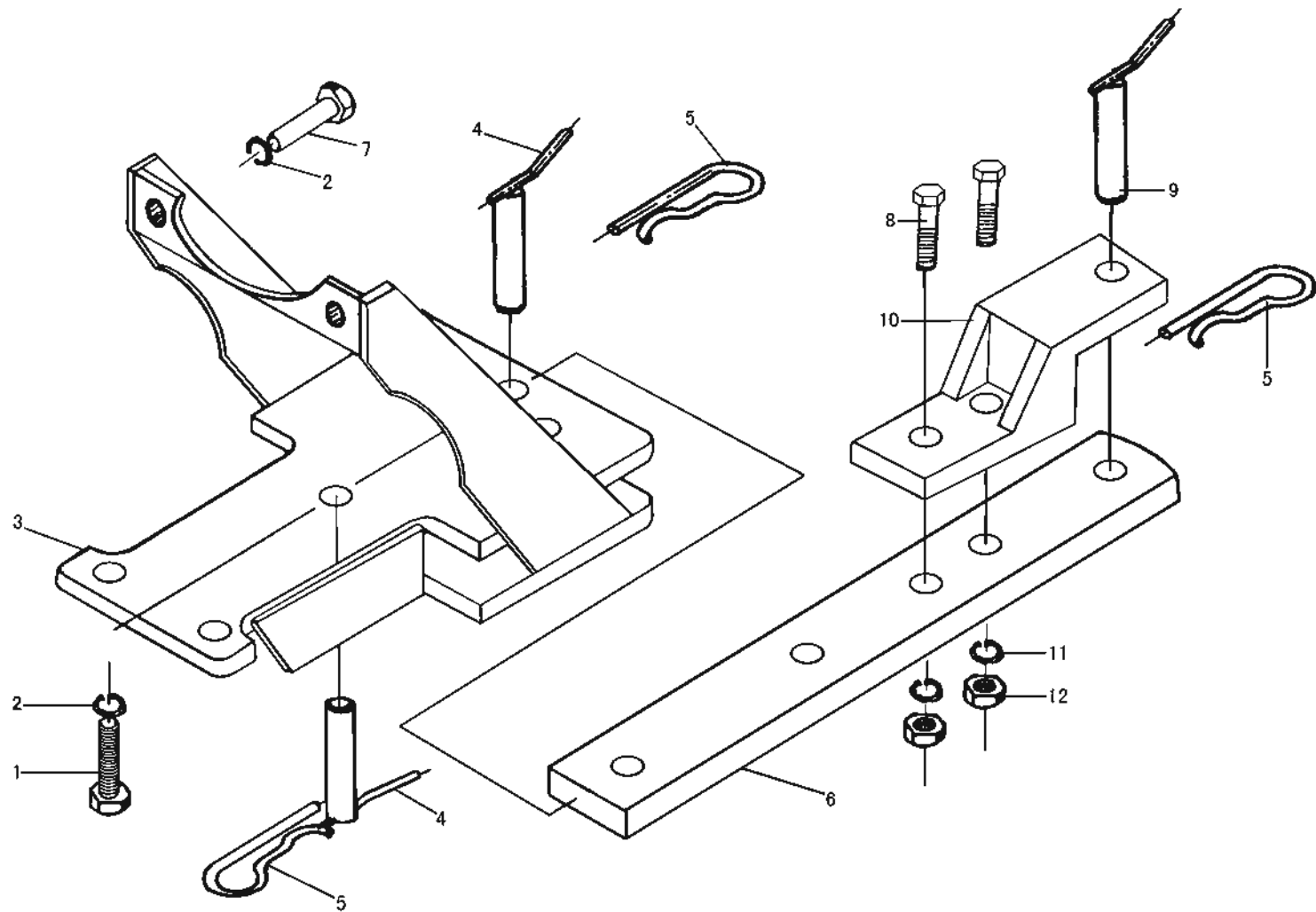


图10. 摆式牵引板总成
 Fig10. Pendulum Drawbar

摆式牵引板总成 (选装件)

Pendulum drawbar (Option)

序号 Ser.No.	代号 Part No	名称	Name	数量 (QTY)	
				204	254
1	GB/T 5783	螺栓 M12×35	Bolt M12×35	2	2
2	GB/T 93	垫圈 12	Washer 12	4	4
3	160.35B.011-2	摆式牵引板焊合件	Pendulum drawbar	1	1
4	160.35B.012-1	销轴焊合件	Axle pin	2	2
5	160.35B.110	弹簧锁销	Lock pin	3	3
6	160.35B.112-1	牵引板	Drawbar	1	1
7	GB/T 5783	螺栓 M12×30	Bolt M12×30	2	2
8	GB/T 5782	螺栓 M16×70	Bolt M16×70	2	2
9	160.35B.014-1	销轴焊合件	Axle pin	1	1
10	160.35B.013-1	挂接板焊合件	Connector	1	1
11	GB/T 93	垫圈 16	Washer 16	2	2
12	GB/T6170	螺母 M16	Nut M16	2	2

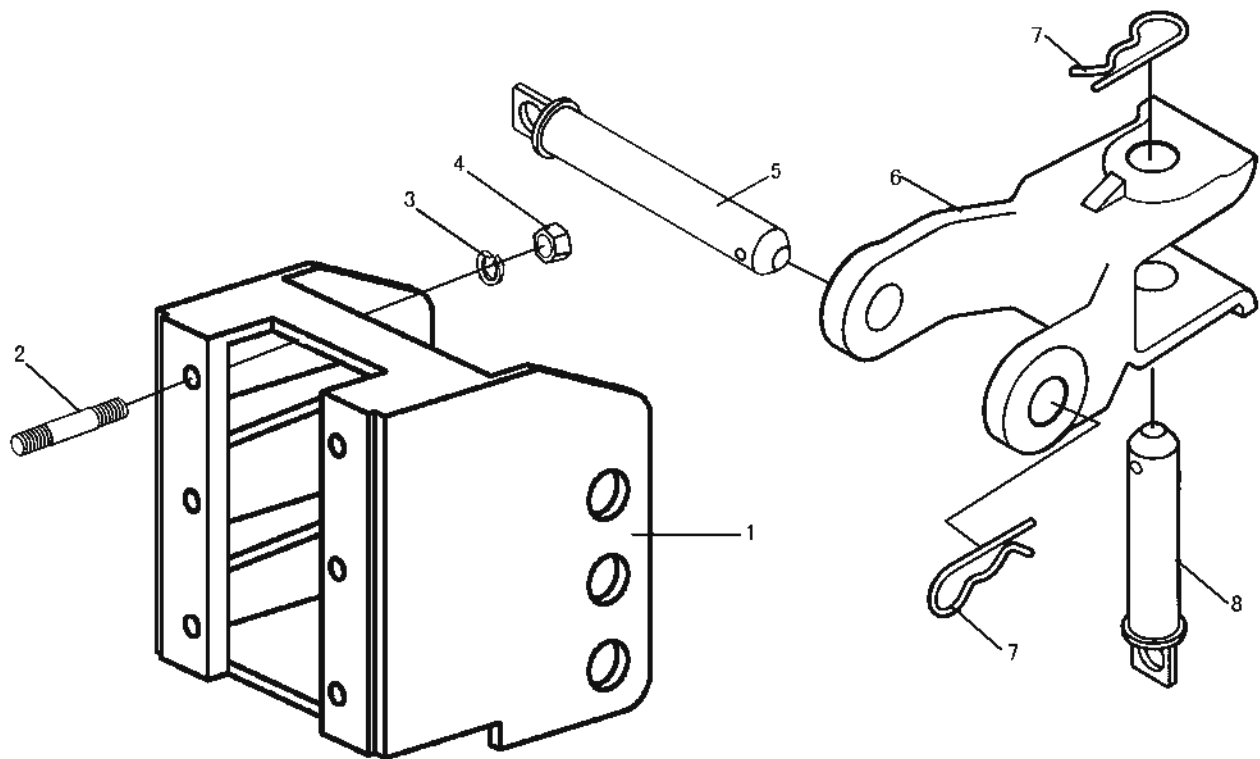


图11. 牵引装置总成IV(可调型)

Fig11. DrawbarIV

牵引装置总成IV

DrawbarIV

序号 Ser.No.	代号 Part No	名称	Name	数量 (QTY)
1	254.35.011A1	可调式牵引板焊合件	Drawbar	1
2	GB/T899	螺柱 GM12-M12×35	Stud GM12×35	6
3	GB/T93	垫圈 12	Washer 12	6
4	GB/T6170	螺母 M12-10	Nut M12-10	6
5	160.35.011-1	牵引销焊合件(I)	Drawbar pin (I)	1
6	160.35.102-1	牵引十字节	Drawbar crossing	1
7	160.35.107	弹簧锁销	Lock pin	2
8	160.35.012-1	牵引销焊合件(II)	Drawbar pin (II)	1

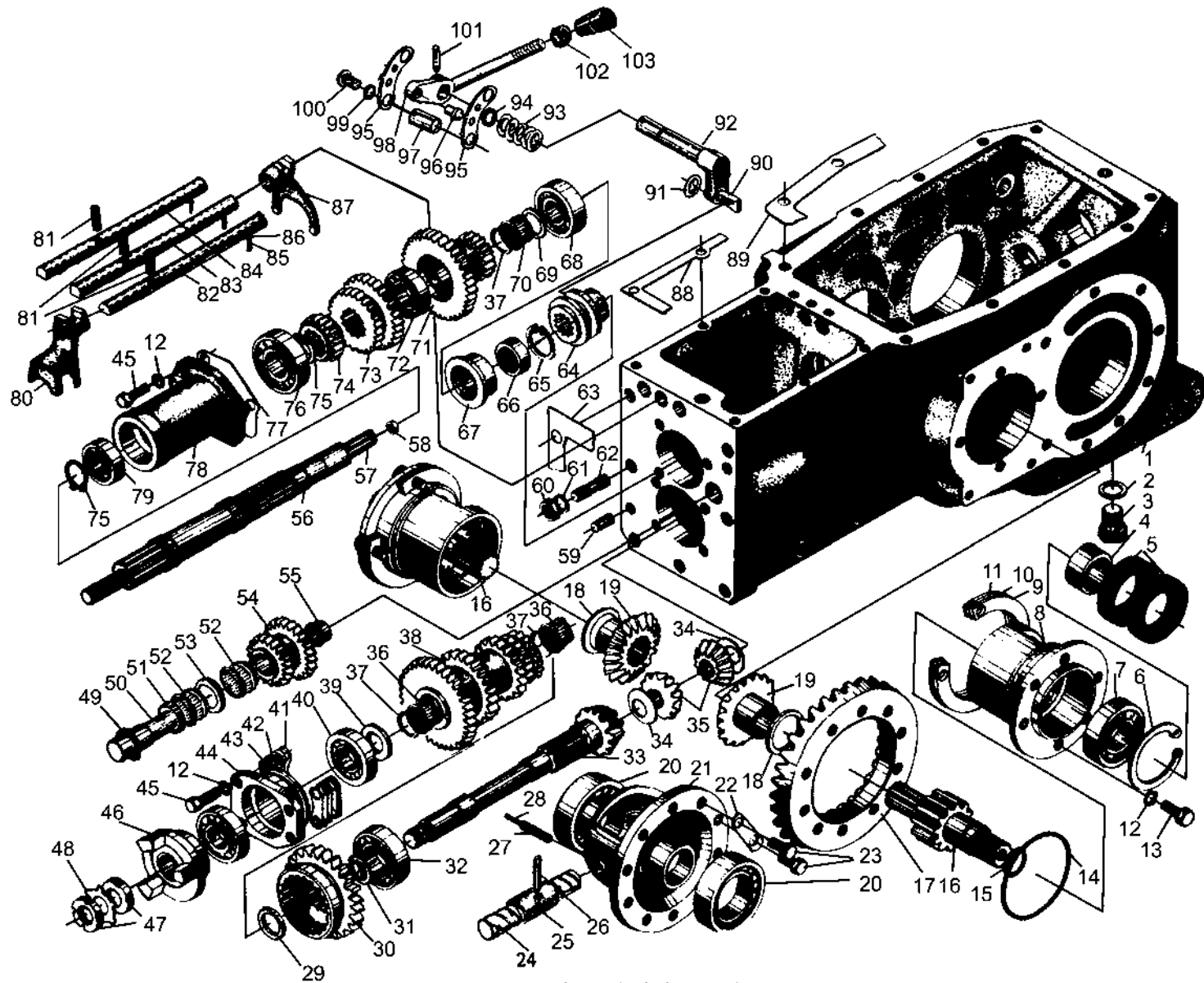
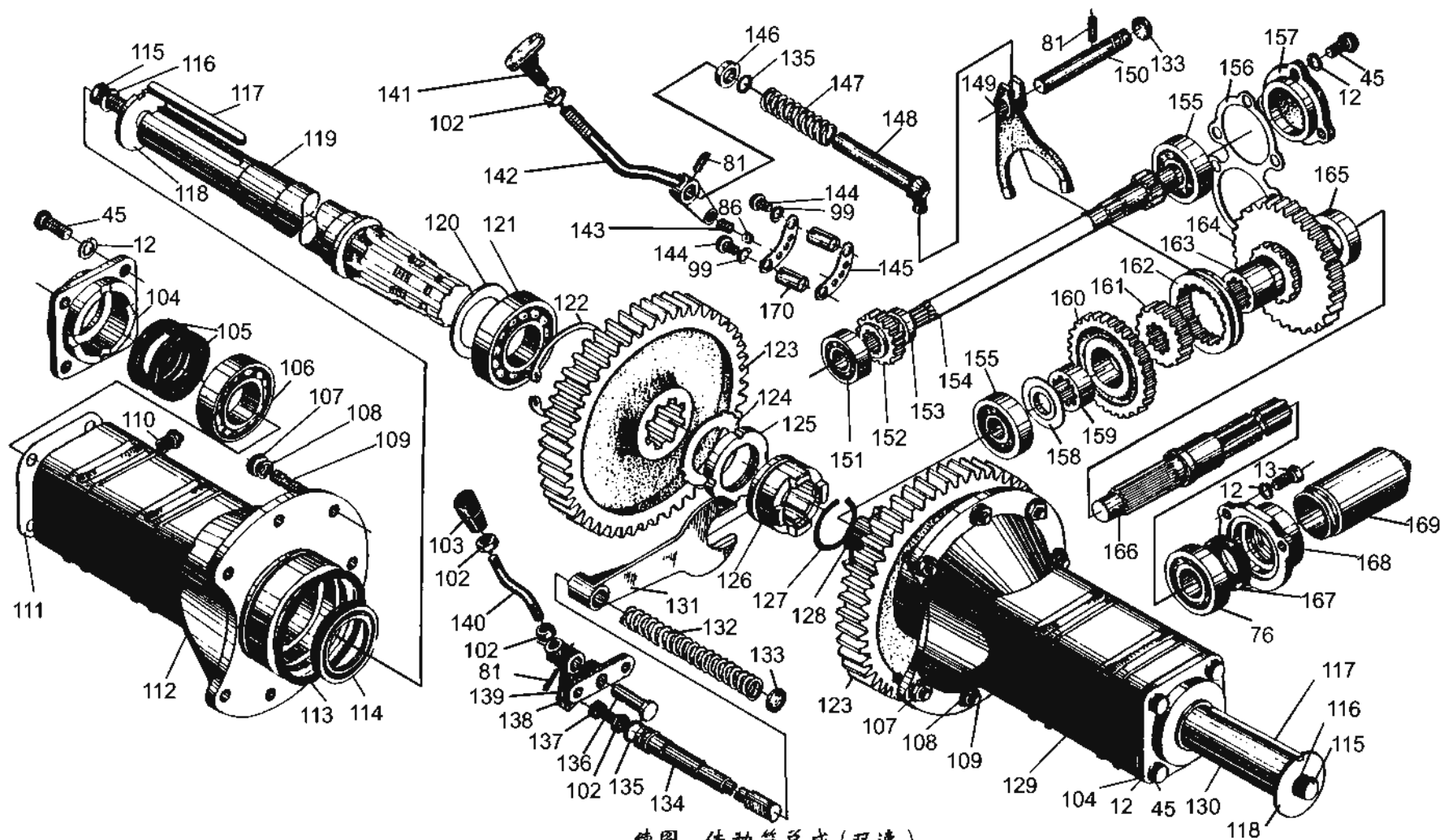


图12. 传动箱总成(双速)
 Fig12. Drive Gearbox(Double Speed)



续图. 传动箱总成(双速)

Cont. Drive Gearbox(Double Speed)

传动箱总成(双速,双作用 8 寸)

Drive Gearbox (Double speed, dual clutch 8'')

序号 Ser.No	代号 Part No.	名称	Name	数量 Qty.
1	160.37.101-2A	传动箱壳	Transmission case	1
2	12.37.146	垫圈	Washer	2
3	GB/T5786-1986	螺栓 M16×1.5×16	Bolt M16×1.5×16	2
4	160.37.208	油封套圈	Seal sleeve	2
5	GB/T9877.1-1988	旋转唇形密封圈 FB50×80×12	Oil seal FB50×80×12	4
6	GB/T893.1-1986	挡圈 80	Circlip 80	2
7	GB/T276-1994	滚动轴承 NUP307	Rolling bearing NUP307	2
8	160.37.207-1	轴承座	Bearing Seat	2
9	160.37.204	调整垫片 0.1	Adjusting shims 0.1	按需要
10	160.37.205	调整垫片 0.15	Adjusting shims 0.15	按需要
11	160.37.206	调整垫片 0.4	Adjustng shims 0.4	按需要
12	GB/T93-1987	垫圈 10	Washer 10	32
13	GB/T5783-1986	螺栓 M10×30	Bolt M10×30	16
14	GB3452.1-1992	O形密封圈 103×3.55	O-ring 103×3.55	2
15	GB3452.1-1992	O形密封圈 28×3.55	O-ring 28×3.55	2
16	250.37.209	最终传动主动齿轮	15T gear	2
17	160.37.196	从动螺旋锥齿轮	Spiral bevel gear	1
18	160.37.203	半轴齿轮垫片	Washer	2
19	160.37.202	半轴齿轮	Differential side gear	2
20	GB/T297-1994	滚动轴承 32011	Bearing 32011	2
21	160.37.197-1	差速器壳	Differential case	1
22	160.37.195	锁片	Locking slice	5
23	GB/T5786-1986	螺栓 M10×1.25×25	Bolt M10×1.25×25	10

续. 传动箱总成(双速)

Cont.Drive Gearbox (Double speed)

序号 Ser.No	代号 Part No.	名称	Name	数量 Qty.
24	160.37.198-3	行星齿轮轴	Shaft	1
25	※160.37.220	行星齿轮轴隔套	Bush	1
26	GB/T879-1986	销 4×25	Pin 4×25	1
27	GB/T879-1986	销 6×55	Pin 6×55	1
28	GB/T879-1986	销 4×50	Pin 4×50	1
29	160.37.104	二轴后止推环	Thrust ring	1
30	160.37.103-1	高低档滑动齿轮	43/20T gear	1
31	GB/T894.1-1986	挡圈 34	Circlip 34	1
32	GB/T283-1994	滚动轴承 NUP2207	Bearing NUP2207	1
33	184.37.102	第二轴	2nd shaft	1
34	160.37.199	行星齿轮垫片	Washer	2
35	160.37.200	行星齿轮	Planet gear	2
36	GB/T5846-1986	滚针轴承 27×32×23.8	Needle bearing 27×32×23.8	2
37	GB/T895.1-1986	孔用钢丝挡圈 35	Circlip 35	3
38	160.37.106-1	I-II档从动齿轮	I-III speed gear	1
39	160.37.110	二轴前止推环	Thrust ring	1
40	GB/T298-1994	滚针轴承 31305	Bearing 31305	2
41	160.37.122	调整垫片 0.1	Adjusting shims 0.1	按需要
42	160.37.123	调整垫片 0.5	Adjusting shims 0.5	按需要
43	160.37.124	调整垫片 0.4	Adjusting shims 0.4	按需要
44	160.37.121-1	二轴前轴承座	Bearing seat	1
45	GB/T5783-1986	螺栓 M10×25	Bolt M10×25	16
46	184.37.337	固定牙嵌	Claw	1

续. 传动箱总成(双速)

Cont.Drive Gearbox (Double speed)

序号 Ser.No	代号 Part No.	名称	Name	数量 Qty.
47	GB/T812-1988	螺母 M20×1.5	Nut M20×1.5	2
48	GB/T858-1988	垫圈 20	Washer 20	1
49	GB3452.1-1992	O形密封圈 22.4×2.65	O-ring 22.4×2.65	1
50	160.37.111-3	倒档轴	Reverse shaft	1
51	160.37.112	倒档轴前止推环	Thrust ring	1
52	※GB/T5846-1986	滚针轴承 20×25×20	Needle bearing 20×25×20	2
53	※160.37.117	倒档轴滚针轴承隔套	Bush	1
54	160.37.108	倒档齿轮	Reverse gear	1
55	160.37.107-2	倒档轴止推环	Thrust ring	1
56	184 II.37.320	第一轴 (长 432)	1st shaft(L432)	1
57	184 II.37.150	动力输出离合器轴 (长 832)	Shaft(L832)	1
58	184.37.151-1	轴套	Shaft sleeve	1
59	GB/T119-1986	销 A10×25	Pin A10×25	2
60	GB/T6171-1986	螺母 M14×1.5	Nut M14×1.5	7
61	GB/T93-1987	垫圈 14	Washer 14	7
62	GB/T898-1988	螺柱 AM14-M14×1.5×35	Stud AM14-M14×1.5×35	7
63	160.37.129	传动箱纸垫	Gasket	1
64	160.37.149	花键套	Spline sleeve	1
65	GB/T893.1-1986	挡圈 42	Circlip 42	1
66	GB/T276-1994	滚动轴承 6004	Rolling bearing 6004	1
67	184.37.328	动力输出第一传动轴轴承座	Bearing seat	1
68	GB/T276-1994	滚动轴承 6206	Rolling bearing 6206	1
69	184.37.147	一轴后止推环	Thrust ring	1

续. 传动箱总成(双速)

Cont.Drive Gearbox (Double speed)

序号 Ser.No	代号 Part No.	名称	Name	数量 Qty.
70	GB/T5846-1986	滚针轴承 30×35×27	Needle bearing 30×35×27	1
71	184.37.146	高低档固定齿轮	20/43T gear	1
72	GB/T276-1994	滚动轴承 6006	Rolling bearing 6006	1
73	160.37.144-1	II-III档滑动齿轮	29/37T gear	1
74	160.37.130-1	I-倒档滑动齿轮	19T gear	1
75	GB/T894.1-1986	挡圈 35	Circlip 35	2
76	GB/T276-1994	滚动轴承 6207	Rolling bearing 6207	2
77	160.37.127	一轴前轴承盖纸垫	Gasket	1
78	184.37.321	一轴前轴承座	Bearing seat	1
79	GB/T276-1984	滚动轴承 6007	Rolling bearing 6007	1
80	160.37.131	I-倒档拨叉	Fork	1
81	GB/T879-1986	销 5×25	Pin 5×25	5
82	160.37.186-3	I-倒档拨叉轴	Fork shaft	1
83	160.37.187-2	II-III档拨叉轴	Fork shaft	1
84	160.37.188-2	高低档拨叉轴	Fork shaft	1
85	160.37.148	拨叉轴锁定弹簧	Spring	3
86	GB/T308-1989	钢球 11/32"	Ball 11/32"	4
87	160.37.143-1	II-III档拨叉	Fork	1
88	160.37.175	箱盖纸垫	Gasket	1
89	160.37.150	提升器壳纸垫	Gasket	1
90	184.37.401	动力输出轴拨叉头	Shift lump	1
91	GB/T894.1-1986	挡圈 8	Circlip8	1
92	160.37.167-2	动力输出拨叉轴	Fork shaft	1

续. 传动箱总成(双速)

Cont.Drive Gearbox (Double speed)

序号 Ser.No	代号 Part No.	名称	Name	数量 Qty.
93	160.37.168-1	分离杆弹簧	Spring	1
94	GB3452.1-1992	O形密封圈 11.8×1.8	O-ring 11.8×1.8	1
95	184.37.169-1	分离杆定位片	Check slice	2
96	160.37.170	限位销	Pin	1
97	184.37.402	隔套	Bush	2
98	184.37.037-1	分离杆总成	Released rod	1
99	GB/T93-1987	垫圈 8	Washer 8	4
100	GB/T5783-1986	螺栓 M8×35	Bolt m8×35	2
101	GB/T879-1986	销 5×25	Pin 5×25	1
102	GB/T6170-1986	螺母 M10	Nut M10	4
103	※184.37.042	差速锁手柄	Handle	2
104	160.37.214	驱动轴轴承盖	Bearing cover	2
105	GB/T9877.1-1988	旋转唇形密封圈 FB50×72×12	Oil seal FB50×72×12	4
106	GB/T276-1994	滚动轴承 210	Rolling bearing 210	2
107	GB/T6171-1986	螺母 M12×1.25	Nut M12×1.25	16
108	GB/T93-1987	垫圈 12	Washer 12	16
109	GB/T898-1988	螺柱 AM12-M12×1.25×30	Stud AM12-M12×1.25×30	16
110	GB/T1152-1987	油杯 M10×1	Grease M10×1	2
111	160.37.213	纸垫	Gasket	2
112	160.37.217-3	右驱动轴套管 (292)	R-driving shaft housing (292)	1
113	GB3452.1-1992	O形密封圈 112×3.55	O-ring 112×3.55	2
114	GB/T9877.1-1988	旋转唇形密封圈 FB55×75×12	Oil seat FB55×75×12	2
115	GB/T5783-1986	螺栓 M16×35	Bolt M16×35	2

续. 传动箱总成(双速)

Cont.Drive Gearbox (Double speed)

序号 Ser.No	代号 Part No.	名称	Name	数量 Qty.
116	GB/T93-1987	垫圈 16	Washer 16	2
117	160.37.215-2	平键	Flat key	2
118	160.37.216	挡圈	Washer	2
119	160.37.212-3	驱动轴	Driving shaft	2
120	160.37.218	轴承挡圈	Washer	1
121	GB/T276-1994	滚动轴承 6211	Rolling bearing 6211	2
122	GB/T893.1-1986	挡圈 100	Circlip 100	2
123	250.37.210	最终传动从动齿轮	69T gear	2
124	GB/T858-1988	垫圈 52	Washer 52	2
125	GB/T812-1988	螺母 M52×1.5	Nut M52×1.5	2
126	160.37.221-3	右牙嵌	Right claw	1
127	GB/T895.2-1986	挡圈 45	Circlip 45	1
128	160.37.225-3	左牙嵌	Left claw	1
129	160.37.226-3	左驱动轴套管	L-driving shaft housing	1
130	160.37.211-3	左驱动轴 (262)	Left driving shaft (262)	1
131	160.37.222	差速锁拨叉	Fork	1
132	160.37.223	差速锁弹簧	Spring	1
133	160.37.232	堵片	Plugging slice	2
134	160.37.227- 1	差速锁拨叉轴	Fork shaft	1
135	GB3452.1-1992	O形密封圈 15×2.65	O-ring 15×2.65	2
136	180.37.302	销轴	Axis pin	1
137	180.37.305	螺柱	Stud	1
138	180.37.303-1	差速锁手柄座	Seat	1

续. 传动箱总成(双速)

Cont.Drive Gearbox (Double speed)

序号 Ser.No	代号 Part No.	名称	Name	数量 Qty.
139	180.37.304	扇形压板	Plate	1
140	180.37.301-4	操纵杆总成	Operation rod	1
141	※184.37.450	双速操纵手柄	Handle	1
142	184.37.047	分离杆总成	Released rod	1
143	184.37.473	定位弹簧	Spring	1
144	GB/T67-1985	螺钉 M8×12	Screw M8×12	2
145	184.37.469	分离杆定位片	Check slice	1
146	184.37.474	垫圈	Washer	1
147	184.37.468	动力输出拨叉轴弹簧	Spring	1
148	184.37.467	动力输出换挡拨头	Fork	1
149	184.37.466	动力输出轴拨叉	Fork	1
150	184.37.489	动力输出拨叉轴	Fork shaft	1
151	GB/T276-1994	滚动轴承 6304	Rolling bearing 6304	1
152	184.37.403-1	动力输出高速主动齿轮(1000 转)	20T gear(1000r/min)	1
153	184.37.501	隔套	Bush	1
154	184.37.404-1	动力输出低速主动齿轮轴(540 转)	Shaft(540r/min)	1
	184.37.404-2	动力输出低速主动齿轮轴(540 转,配后挖掘)	Shaft(540r/min, equip backhoe)	2
155	GB/T276-1994	滚动轴承 6305	Rolling bearing 6305	1
156	160.37.154	纸垫	Gasket	1
157	160.37.155-1	传动轴轴承盖	Cover	1
158	184.37.451	动力输出轴前挡环	Washer	1
159	184.37.434	齿轮滑套	Sliding sleeve	1
160	184.37.402-1	动力输出高速从动齿轮(1000 转)	43T gear(1000r/min)	1

续. 传动箱总成(双速)

Cont.Drive Gearbox (Double speed)

序号 Ser.No	代号 Part No.	名称	Name	数量 Qty.
161	184.37.435	啮合套座	Meshing sleeve seat	
162	184.37.436	啮合套	Meshing sleeve	1
163	184.37.441	动力输出低速齿轮滑套	Sliding sleeve	1
164	184.37.457	动力输出低速从动齿轮(540 转)	50T gear(540r/min)	1
165	184.37.461	动力输出轴后挡圈	Washer	1
166	184.37.458	动力输出轴	PTO shaft	1
167	GB/T9877.1-1988	旋转唇形密封圈 FB35×55×10	Oil seal FB35×55×10	1
168	160.37.160	动力输出轴轴承盖	Cover	1
169	160.37.159	动力输出轴护罩	Guard	1

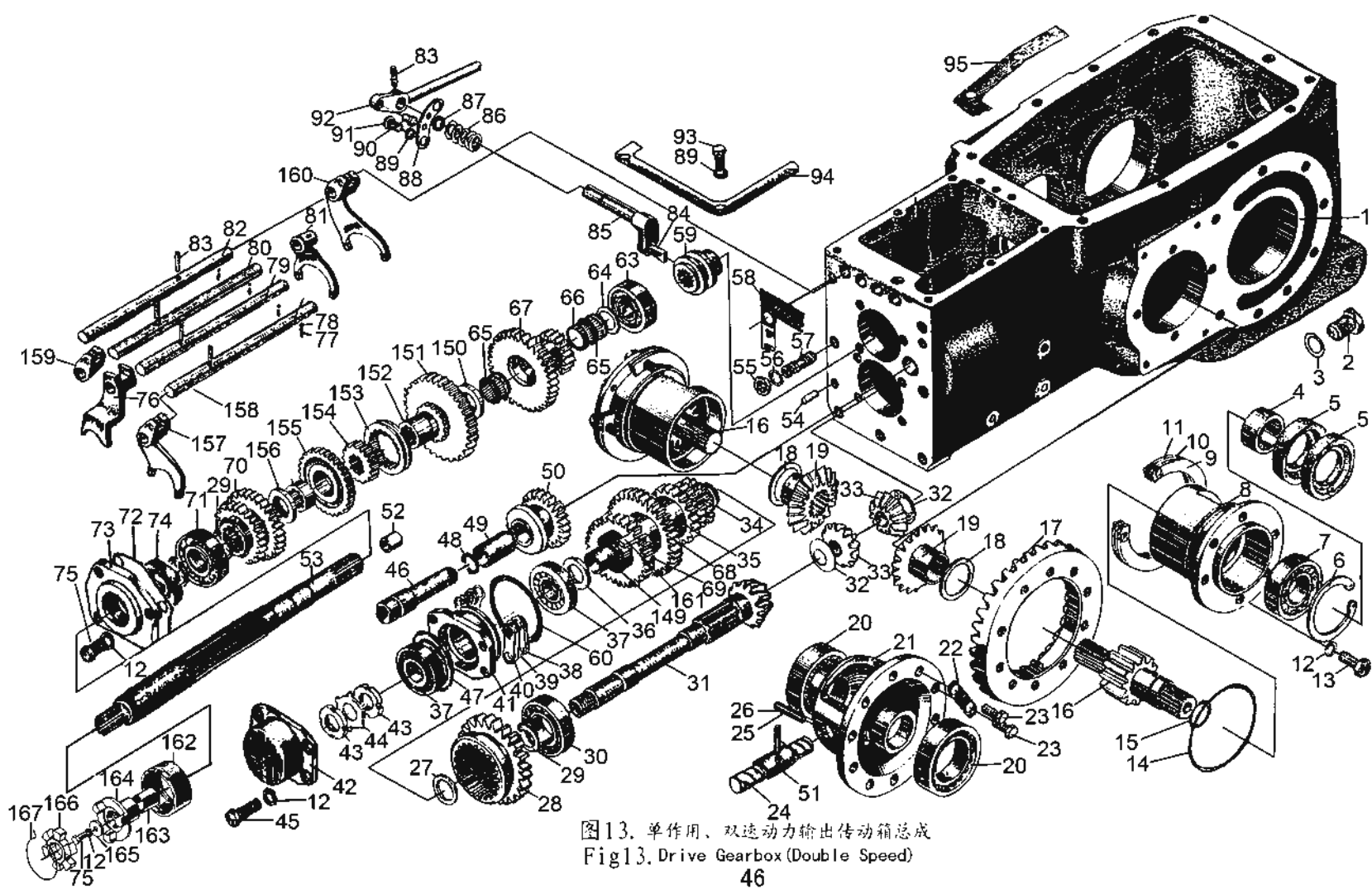
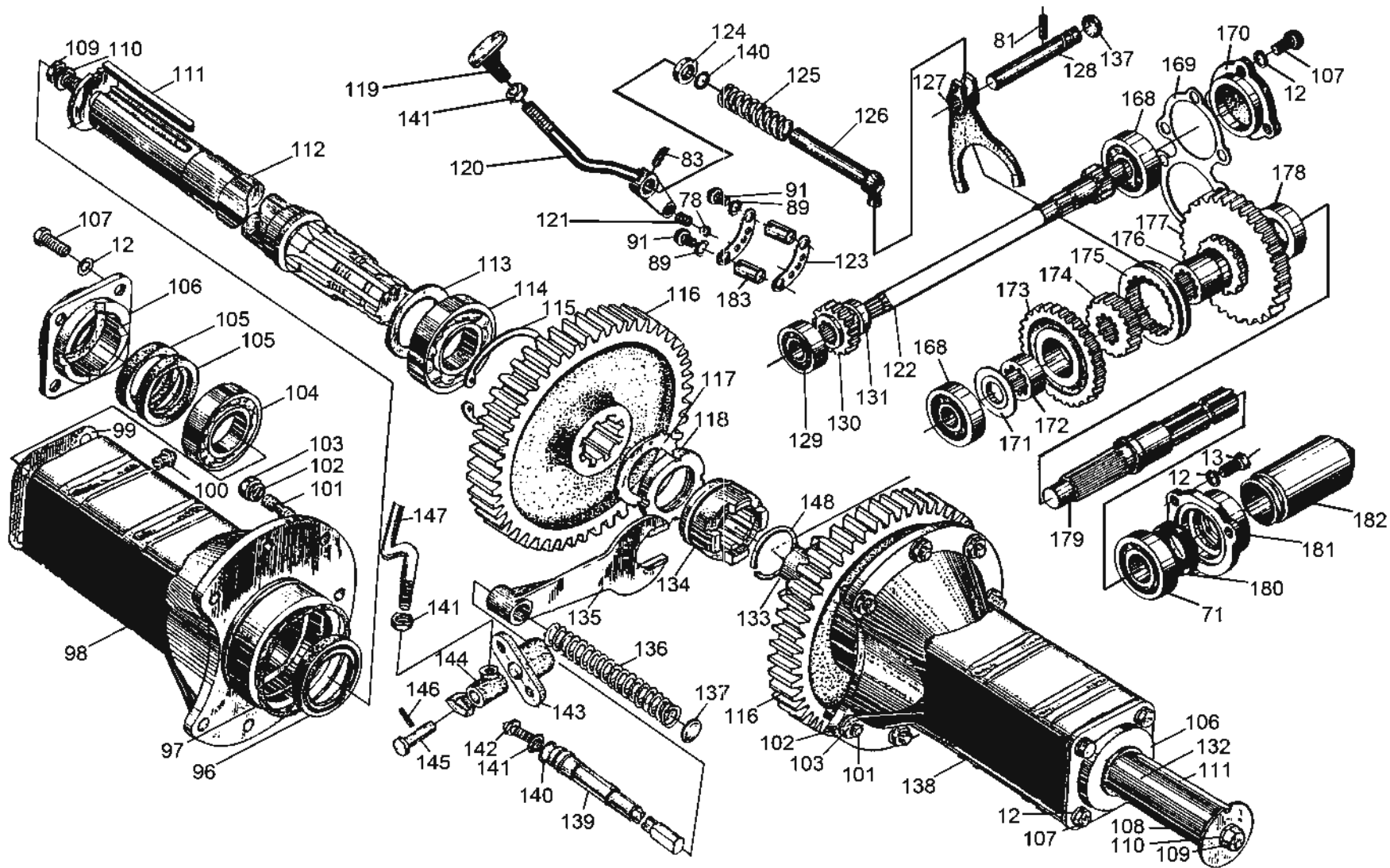


图13. 单作用、双速动力输出传动箱总成
 Fig13. Drive Gearbox (Double Speed)



续图. 单作用、双速动力输出传动箱总成
 Cont. Drive Gearbox (Double Speed)

Drive Gearbox(Double Speed, single clutch9'')

序号 Ser.No	代号 Part No.	名称	Name	数量 Qty.	
1	254 I.37.101	传动箱壳	Transmission case	1	1
2	GB/T5786-1986	螺栓 M16×1.5×18	Bolt M16×1.5×18	2	2
3	12.37.146	垫圈	Washer	2	2
4	160.37.208	油封套圈	Seal sleeve	2	2
5	GB/T9877.1-198	旋转唇形密封圈 FB50×80×12	Oil seal FB50×80×12	4	4
6	GB/T893.1-1986	挡圈 80	Circlip 80	2	2
7	GB/T283-1994	滚动轴承 NUP307	Bearing NUP307	2	2
8	160.37.207-1	轴承座	Bearing seat	2	2
9	160.37.204	调整垫片 0.1	Adjusting shims 0.1	按需要	按需要
10	160.37.205	调整垫片 0.15	Adjusting shims 0.15	按需要	按需要
11	160.37.206	调整垫片 0.4	Adjusting shims 0.4	按需要	按需要
12	GB/T93-1987	垫圈 10	Washer 10	31	31
13	GB/T5783-1986	螺栓 M10×30	Bolt M10×30	12	12
14	GB3452.1-1992	O形密封圈 103×3.55	O-ring 103×3.55	2	2
15	GB3452.1-1992	O形密封圈 28×3.55	O-ring 28×3.55	2	2
16	160.37.209-1	最终传动主动齿轮 (2WD)	15T gear (2WD)	2	2
17	160.37.196	最终传动主动齿轮 (4WD)	13T gear (4WD)		2
18	160.37.203	从动螺旋锥齿轮	Spiral bevel gear	1	1
19	160.37.202	半轴齿轮垫片	Washer	2	2
20	GB/T297-1994	半轴齿轮	Differential side gear	2	2
21	160.37.197-1	滚动轴承 32011	Bearing 32011	2	2
22	160.37.195	差速器壳	Differential case	1	1
			Locking slice	5	5

Cont.Drive Gearbox(Double Speed, single clutch9``)

序号 Ser.No	代号 Part No.	名称	Name	数量 Qty.	
23	GB/T5786-1986	螺栓 M10×1.25×25	Bolt M10×1.25×25	10	10
24	160.37.198-3	行星齿轮轴	Shaft	1	1
25	GB/T879-1986	销 6×55	Pin 6×55	1	1
26	GB/T879-1986	销 4×50	Pin 4×50	1	1
27	220.37.104	二轴后止推环	Thrust ring	1	1
28	220.37.103	高低档滑动齿轮	43/20T gear	1	1
29	GB/T894.1-1986	挡圈 34	Circlip 34	1	1
30	GB/T283-1994	滚动轴承(92507)NUP2207	Bearing (92507)NUP2207	1	1
31	254 I.37.102	第二轴	2nd shaft	1	1
32	160.37.199	行星齿轮垫片	Washer	2	2
33	160.37.200	行星齿轮	Planet gear	2	2
34	GB/T5846	滚针轴承 28×33×27	Needle bearing28×33×27	2	2
35	220.37.106	IIIIV档从动齿轮	IIIIV speed gear	1	1
36	254 I.37.110	二轴前止推环	Thrust ring	1	1
37	GB/T292-1994	滚动轴承 7305B/DB	Bearing 7305B/DB	2	2
38	160.37.122	调整垫片 0.1	Adjusting shims 0.1	按需要	按需要
39	160.37.123	调整垫片 0.15	Adjusting shims 0.15	按需要	按需要
40	160.37.124	调整垫片 0.4	Adjusting shims 0.4	按需要	按需要
41	254 I.37.121	调整垫片 0.4	Bearing seat	1	1
42	220.37.126-1	二轴前轴承座	Cover	1	1
43	GB/T812-1988	二轴前轴承盖	Nut M24×1.5	1	1
44	GB/T858-1988	螺母 M24×1.5	Washer 24	2	2
45	GB/T5783-1986	螺栓 M10×30	Bolt M10×30	1	1
		垫圈 24		18	18

Cont Drive Gearbox (Double Speed, single clutch 9``)

序号 Ser.No	代号 Part No.	名称	Name	数量 Qty.	
46	220.37.111-1	倒档轴	Reverse shaft	1	1
47	GB/T893.1-1986	挡圈 62	Circlip 62	1	1
48	GB3452.1-1992	O 形密封圈 22.4×2.65	O-ring 22.4×2.65	1	1
49	220.37.109	倒档齿轮轴衬套	Bush	1	1
50	220.37.108	倒档齿轮	Reverse gear	1	1
51	160.37.220	行星齿轮隔套	Bush	1	1
52	160.37.137	轴套	Bush	1	1
53	254 I.37.132-1	第一轴	1st shaft	1	1
54	GB/T119-1986	销 A10×25	Pin A10×25	2	2
55	GB/T6171-1986	螺母 M14×1.5	Nut M14×1.5	7	7
56	GB/T93-1987	垫圈 14	Washer 14	7	7
57	GB/T898-1988	螺柱 AM14-M14×1.5×35	Stud AM14-M14×1.5×35	1	1
58	160.37.129	传动箱纸垫	Gasket	1	1
59	160.37.149	花键套	Spline sleeve	1	1
60	GB/T3452.1-199	O 形密封圈 75×3.1	O-ring 75×3.1	1	1
63	GB/T276-1994	滚动轴承 6305	Rolling bearing 6305	1	1
64	220.37.147-1	一轴副变速隔圈	Bush	1	1
65	79243130	滚针轴承(镇轴 K303527)	Needle bearing	2	2
66	220.37.139	短隔套	Bush	1	1
67	220.37.146	高低档固定齿轮	20/43T gear	1	1
68	220.37.119-1	I 档从动齿轮	44T gear	1	1
69	220.37.120	II 档从动齿轮	38T gear	1	1
70	220.37.130		25/19T gear	1	1

续. 单作用、双速动力输出传动箱总成(单作用离合器 9 寸)

序号 Ser.No	代号 Part NO.	名称	Name	数量 Qty.	
71	GB/T276-1994	滚动轴承 6207N	Rolling bearing 6207N	2	2
72	220.37.127	一轴前轴承盖纸垫	Gasket	1	1
73	220.37.128-2	一轴前轴承盖	Bearing cover	1	1
74	GB/T9877.1-1988	旋转轴唇形密封圈 FB35×55×8	Oil seat FB35×55×8	2	2
75	GB/T5783-1986	螺栓 M10×25	Bolt M10×25	3	3
76	220.37.131	I-II档拨叉	Fork	1	1
77	160.37.148	拨叉轴锁定弹簧	Spring	4	4
78	GB/T308-1989	钢球 11/32"	Ball 11/32"	4	4
79	220.37.186-2	I-II档拨叉轴	Fork shaft	1	1
80	220.37.187-2	III-IV档拨叉轴	Fork shaft	1	1
81	220.37.143	III-IV档拨叉	Fork	1	1
82	220.37.188-2	III-IV档拨叉轴	Fork shaft	1	1
83	GB/T879-1986	高低档拨叉轴	Pin 5×25	4	4
84	160.37.166	销 5×25	Shift lump	1	1
85	160.37.167-1	动力输出轴拨叉头	Fork shift	1	1
86	184.37.402	动力输出拨叉轴	Spring	1	1
87	GB3452.1-1992	分离杆弹簧	O-ring 11.8×1.8	1	1
88	160.37.169	O形密封圈 11.8×1.8	Check slice	1	1
89	GB/T93-1987	分离杆定位片	Washer 8	8	8
90	160.37.170	垫圈 8	Pin	1	1
91	GB/T67-1985	垫圈 8	Screw M8×12	2	2
92	160.37.017	限位销	Released rod	1	1
93	GB/T5783-1986	螺钉 M8×12	Bolt M8×25	6	6
		分离杆总成			

Cont.Drive Gearbox (Double Speed, single clutch 9'')

序号 Ser.No	代号 Paet No.	名称	Name	数量 Qty.	
94	160.37.175	箱盖纸垫	Gasket	1	1
95	160.37.150	提升器壳纸垫	Gasket	1	1
96	GB/T9877.1-1988	旋转唇形密封圈 FB55×75×12	Oil seal FB55×75×12	2	2
97	GB3452.1-1992	O形密封圈 112×3.55	O-ring 112×3.55	2	2
98	160.37.217-3	右驱动轴套管	R-driving shaft housi	1	1
99	160.37.213	纸垫	Gasket	2	2
100	GB/T1152-1989	油杯 M10×1	Grease M10×1	2	2
101	GB/T898-1988	螺柱 AM12-M12×1.25×30	Stud AM12-M12×1.25×30	16	16
102	GB/T93-1987	垫圈 12	Washer 12	16	16
103	GB/T6171-1986	螺母 M12×1.25	Nut M12×1.25	17	17
104	GB/T276-1994	滚动轴承 6210	Rolling bearing 6210	2	2
105	GB/T9877.1-198	旋转唇形密封圈 FB50×72×12	Oil seal FB50×72×12	4	4
106	160.37.214	驱动轴轴承盖	Bearing cover	2	2
107	GB/T5783-1986	螺栓 M10×25	Bolt M10×25	20	20
108	160.37.216	挡圈	Circlip	2	2
109	GB/T5783-1986	螺栓 M16×35	Bolt M16×35	2	2
110	GB/T93-1987	垫圈 16	Washer 16	2	2
111	160.37.215-2	平键	Flat key	2	2
112	160.37.212-3	驱动轴	Driving shaft	1	1
113	160.37.218	轴承挡圈	Washer	2	2
114	GB/T276-1994	滚动轴承 6211	Rolling bearing 6211	2	2
115	GB/T893.1-1986	轴衬	Circlip 100	2	2
116	160.37.210	滚动轴承 67T	67T gear	2	2

续. 单作用，双速动力输出传动箱总成(单作用离合器 9 寸)

序号 Ser.No	代号 part No.	名称	Name	数量	
				Qty.	
		最终传动从动齿轮(4WD)			
	250.37.210	垫圈 52	69T gear(4WD)	2	2
117	GB/T858-1988	螺母 M52×1.5	Washer 52	2	2
118	GB/T812-1988	双速操纵手柄	Nut M52×1.5	2	2
119	184.37.450	分离杆总成	Handle	1	1
120	184.37.047	定位弹簧	Released rod	1	1
121	184.37.473	动力输出低速主动齿轮轴(540 转)	Spring	1	1
122	184.37.404-1	分离杆定位片	Shaft(540r/min)	1	1
123	184.37.469	垫圈	Check slice	1	1
124	184.37.474	动力输出拨叉轴弹簧	Washer	1	1
125	184.37.468	动力输出换挡拨头	Spring	1	1
126	184.37.467	动力输出轴拨叉	Fork	1	1
127	184.37.466	动力输出轴拨叉	Fork	1	1
128	184.37.489	动力输出拨叉轴	Fork shaft	1	1
129	GB/T276-1994	滚动轴承 6304	Rolling bearing 6304	1	1
130	184.37.403-1	动力输出高速主动齿轮(1000 转)	20T gear(1000r/min)	1	1
131	184.37.501	隔套	Bush	1	1
132	160.37.211-3	左驱动轴	Left driving shaft	1	1
133	160.37.225-3	左牙嵌	Left claw	1	1
134	160.37.221-3	右牙嵌	Right claw	1	1
135	160.37.222	差速锁拨叉	Fork	1	1
136	160.37.223	差速锁弹簧	Spring	1	1
137	160.37.232	堵片	Plugging shaft	1	1
138	160.37.226-3		L-driving shaft housing	1	1

Cont.Drive Gearbox (Double Speed, single clutch 9``)

序 号 Ser No	代 号 part No.	名 称 Name	数量 Qty.	
139	160.37.227-1	差速锁拨叉轴 Fork shaft	1	1
140	GB3452.1-1992	O形密封圈 15×2.65 O-ring 15×2.65	1	1
141	GB/T6170-1986	螺母 M10 Nut M10	2	2
142	180.37.305	螺柱 Stud	1	1
143	180.37.303	差速锁手柄座 Seat	1	1
144	180.37.304	扇形压板 Plate	1	1
145	180.37.302	销轴 Axis pin	1	1
146	GB/T879-1986	销 4×40 Pin 4×40	1	1
147	180.37.301-1	操纵杆总成 Operation rod	1	1
148	GB/T895.2-1986	挡圈 45 Circlip 45	1	1
149	220.37.105	长隔套 Long bush	1	1
150	220.37.138	长隔套 Bush	1	1
151	220.37.137	Ⅳ档主动齿轮挡圈 37T gear	1	1
152	220.37.134-1	Ⅳ档主动齿轮 Sliding sleeve	1	1
153	220.37.136	齿轮滑套 Meshing sleeve	1	1
154	220.37.135	啮合套 Meshing sleeve seat	1	1
155	220.37.144	啮合套座 32T gear	1	1
156	220.37.133	Ⅲ档主动齿轮 Bush	1	1
157	220.37.118-1	Ⅲ档主动齿轮 Fork	1	1
158	220.37.190-2	Ⅲ档主动齿轮挡圈 Fork shaft	1	1
159	220.37.142-1	倒档拨叉 Fork	1	1
160	220.37.145	倒档拨叉轴 Fork	1	1
161	GB/T1096-1979	ⅢⅣ档拨头 Flat key	1	1
		高低档拨叉		

续. 单作用、双速动力输出传动箱总成 (双速, 单作用离合器 9 寸)

Cont. Drive Gearbox (Double Speed, single clutch 9")

序号 Ser No	代号 part No.	名称 Name	数量 Qty.
162	300.21.144	联轴节套	1
163	254 I.37.160	隔套	1
164	300.37.314	第一轴联轴节	1
165	300.37.315	厚垫圈	1
166	300.21.145	弹性块	1
167	300.21.147-1	钢丝挡圈	1
168	GB/T276-1994	滚动轴承 6305	1
169	160.37.154	纸垫	1
170	160.37.155-1	传动轴轴承盖	1
171	184.37.451	动力输出轴前挡环	1
172	184.37.434	齿轮滑套	1
173	184.37.402-1	动力输出高速从动齿轮(1000 转)	1
174	184.37.435	啮合套座	1
175	184.37.436	啮合套	1
176	184.37.441	动力输出低速齿轮滑套	1
177	184.37.457	动力输出低速从动齿轮(540 转)	1
178	184.37.461	动力输出轴后挡圈	1
179	184.37.458	动力输出轴	1
180	GB/T9877.1-1988	旋转唇形密封圈 FB35×55×10	1
181	160.37.160	动力输出轴轴承盖	1
182	160.37.159	动力输出轴护罩	1
183	184.37.470		

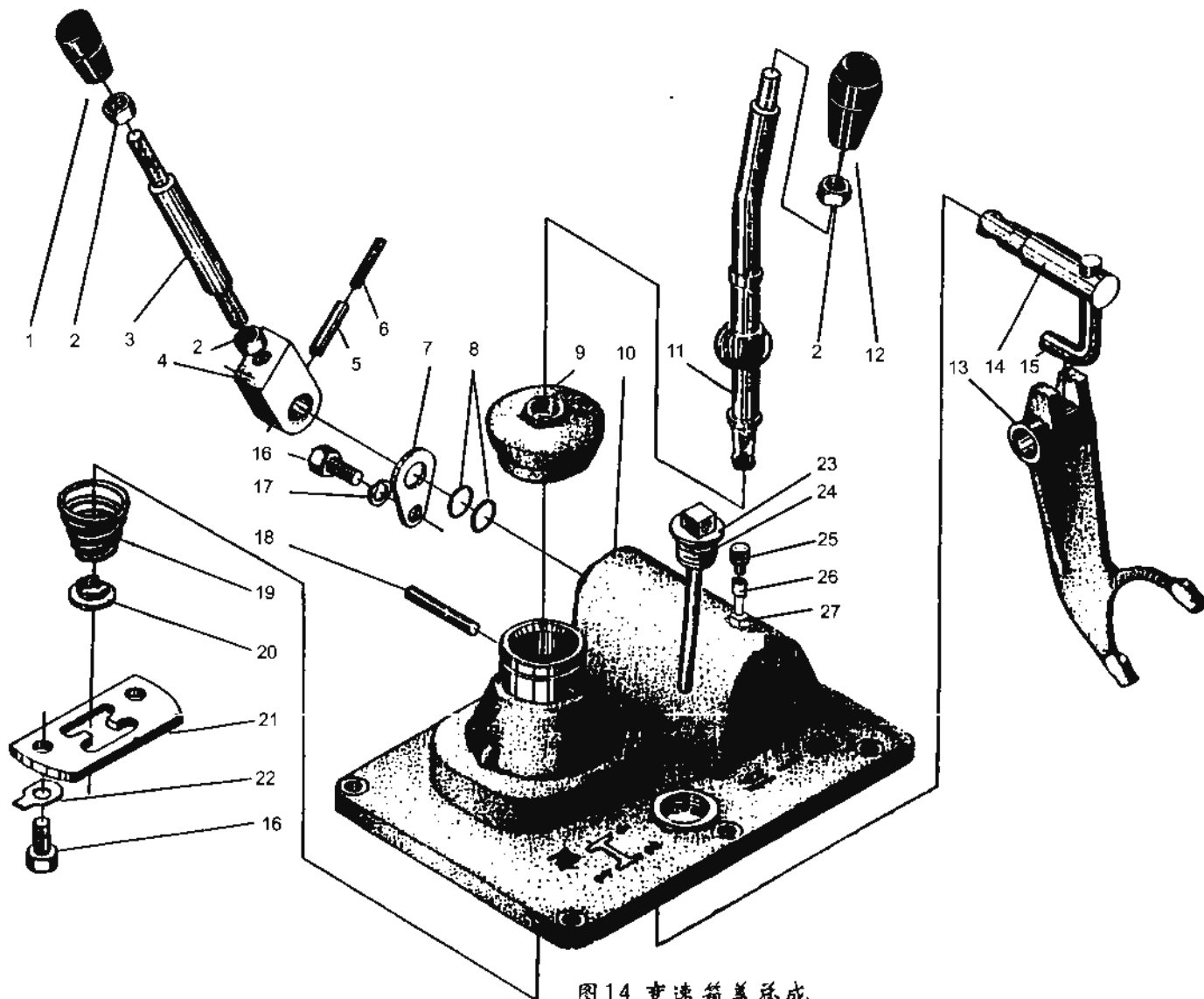


图14.变速箱盖总成

Fig14. Drive Gearbox Cover

变速箱盖总成（6档）

Drive Gearbox Cover（6 Speed Choice）

序号 Ser.No.	代号 Part No	名称	Name	数量（QTY）	
				204	254
1	160.37.032-2	副变速手柄球头合件	Knob	2	2
2	GB/T6170	螺母 M10	Nut M10	3	3
3	160.37.189-2	副变速杆	Sub-selector lever	1	1
4	160.37.219	副变速操纵杆座	Seat	1	1
5	GB/T879	销 6×30	Pin 6×30	1	1
6	GB/T879	销 4×30	Pin 4×30	1	1
7	160.37.191	压板	Pressure plate	1	1
8	GB3452.1	O形密封圈 15×2.65	O-ring 15×2.65	2	2
9	160.37.181	变速杆密封罩	Sealing cap	1	1
10	160.37.182-7	变速箱盖	Cover	1	1
11	160.37.180-A	变速杆	Selector lever	1	1
12	160.37.031-2	主变速手柄合件	Knob	1	1
13	160.37.145-2	高低档拨叉	Fork	1	1
14	160.37.193	副变速拨杆轴	Shaft	1	1
15	160.37.192	副变速拨杆	Sub-shift lever	1	1
16	GB/T5783	螺栓 M8×15	Bolt M8×15	3	3
17	GB/T93	垫圈 8	Washer 8	1	1
18	GB/T119	销 B6×45	Pin B6×45	1	1
19	160.37.183	变速杆弹簧	Spring	1	1
20	160.37.184	变速杆弹簧挡圈	Washer	1	1

续.变速箱盖总成 (6 档)

Cont.Drive Gearbox Cover (6 Speed Choice)

序号 Ser.No.	代号 Part No	名称	Name	数量 (QTY)	
				204	254
21	160.37.185-2	变速杆导板	Shift guide plate	1	1
22	GB/T854	挡圈 8	Circlip 8	2	2
23	160.37.018-A	油尺总成	Dipstick	1	1
24	FHDQ20	复合垫圈 20	Washer 20	1	1
25	184.31.060	呼吸器总成	Vent pipe cap	1	1
26	160.37.025-1	通气管焊合件	Vent pipe	1	1
27	GB/T6170	螺母 M12	Nut M12	1	1

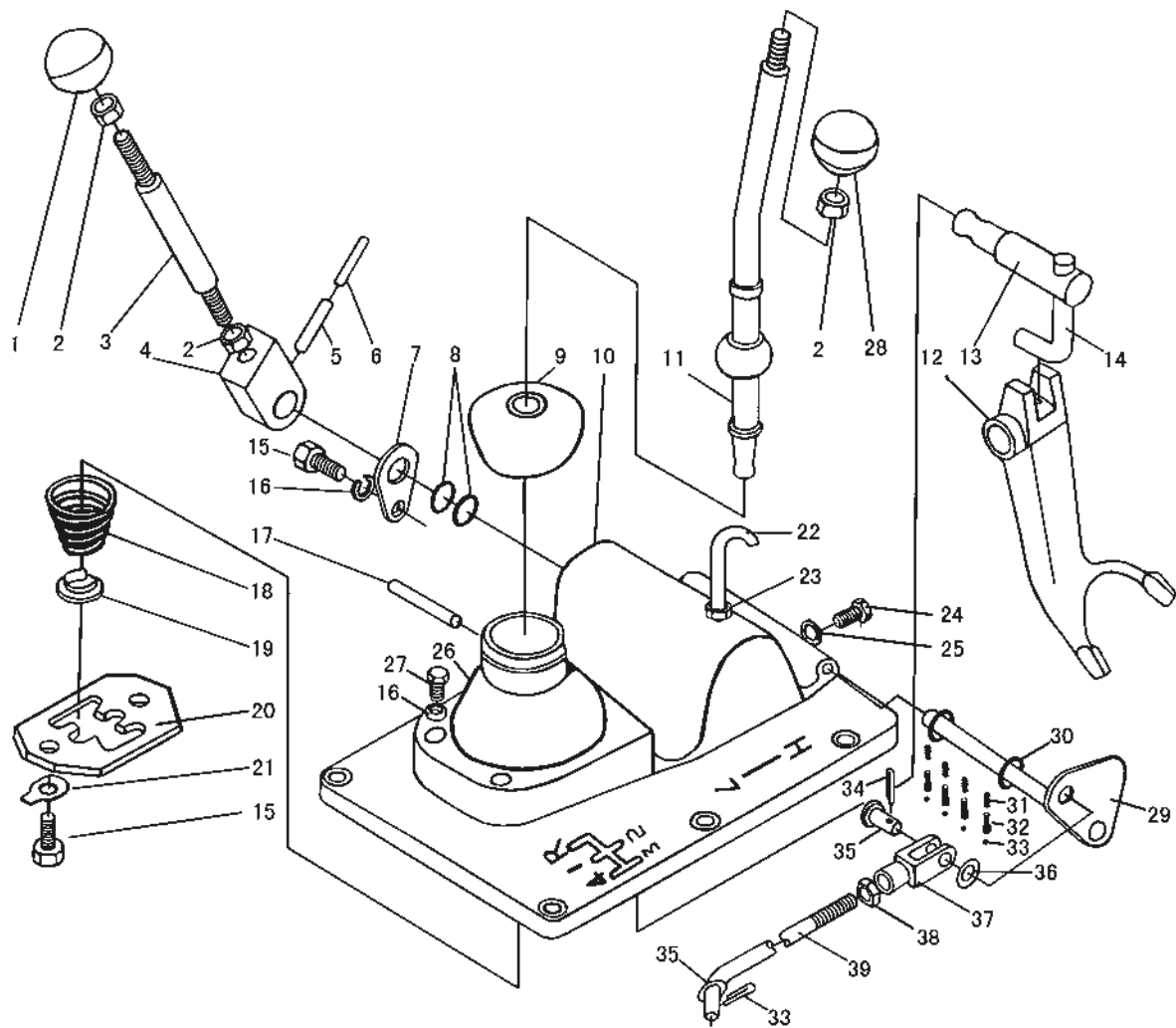


图15. 变速箱盖总成(八档带防跳档装置)

Fig15. Drive Gearbox Cover

变速箱盖总成 (8 档)

Drive Gearbox Cover (8 Speed Choice)

序号 Ser.No.	代 号 Part No	名 称	Name	数量 (QTY)
1	160.37.032-2	副变速杆球头	Knod	2
2	GB/T6170	螺母 M10	Nut M10	3
3	160.37.189-2	副变速杆	Sub-selector lever	1
4	160.37.219	副变速操纵杆座	Seat	1
5	GB/T879	销 6×30	Pin 6×30	1
6	GB/T879	销 4×30	Pin 4×30	1
7	160.37.191	压板	Pressure plate	1
8	GB3452.1	O 形密封圈 15×2.65	O-ring 15×2.65	2
9	160.37.181	变速杆密封罩	Sealing cap	1
10	220.37.182-1	变速箱盖	Cover	1
11	160.37.180	变速杆	Selector lever	1
12	220.37.145	高低档拨叉	Fork	1
13	220.37.193-1	副变速拨杆轴	Shaft	1
14	160.37.192	副变速拨杆	Sub-shift lever	1
15	GB/T5783	螺栓 M8×15	Bolt M8×15	3
16	GB/T93	垫圈 8	Washer 8	1
17	GB/T119	销 B6×45	Pin B6×45	1
18	160.37.183	变速杆弹簧	Spring	1
19	160.37.184	变速杆弹簧挡圈	Washer	1
20	220.37.185-1	变速杆导板	Shift guide plate	1
21	GB/T854	挡圈 8	Circlip 8	2
22	160.37.402-1	通气管	Duct	1

续：变速箱盖总成（8档）

Cont. Drive Gearbox Cover (8 Speed Choice)

序号 Ser.No.	代 号 Part No	名 称	Name	数量 (QTY)
23	GB/T6170	螺母 M12	Nut M12	1
24	GB/T5783	螺栓 M6×12	Bolt M6×12	1
25	GB/T93	垫圈 6	Washer 6	1
26	220.37.211	主变速杆座	Selector lever seat	1
27	GB/T5783	螺栓 M8×22	Bolt M8×22	4
28	220.37.031	主变速杆球头	Knod	1
29	160.37.040-1	摇臂轴焊合件	Shaft	1
30	GB3452.1	O形密封圈 11.2×1.8	O-ring 11.2×1.8	2
31	160.37.148	拨叉轴锁定弹簧	Spring	4
32	160.37.242-1	限位销	Pin	4
33	GB/T308	钢球 11/32	Ball 11/32	4
34	GB/T91	销 3.2×16	Pin 3.2×16	2
35	GB/T882	销轴 B8×28	Axis pin B8×28	1
36	GB/T97.1	垫圈 8	Washer 8	2
37	160.43.103	制动拉杆调节叉	Yoke	1
38	GB/T6170	螺母 M8	Nut M8	1
39	160.37.251	锁定装置连动杆（415）	Rod（415）	1

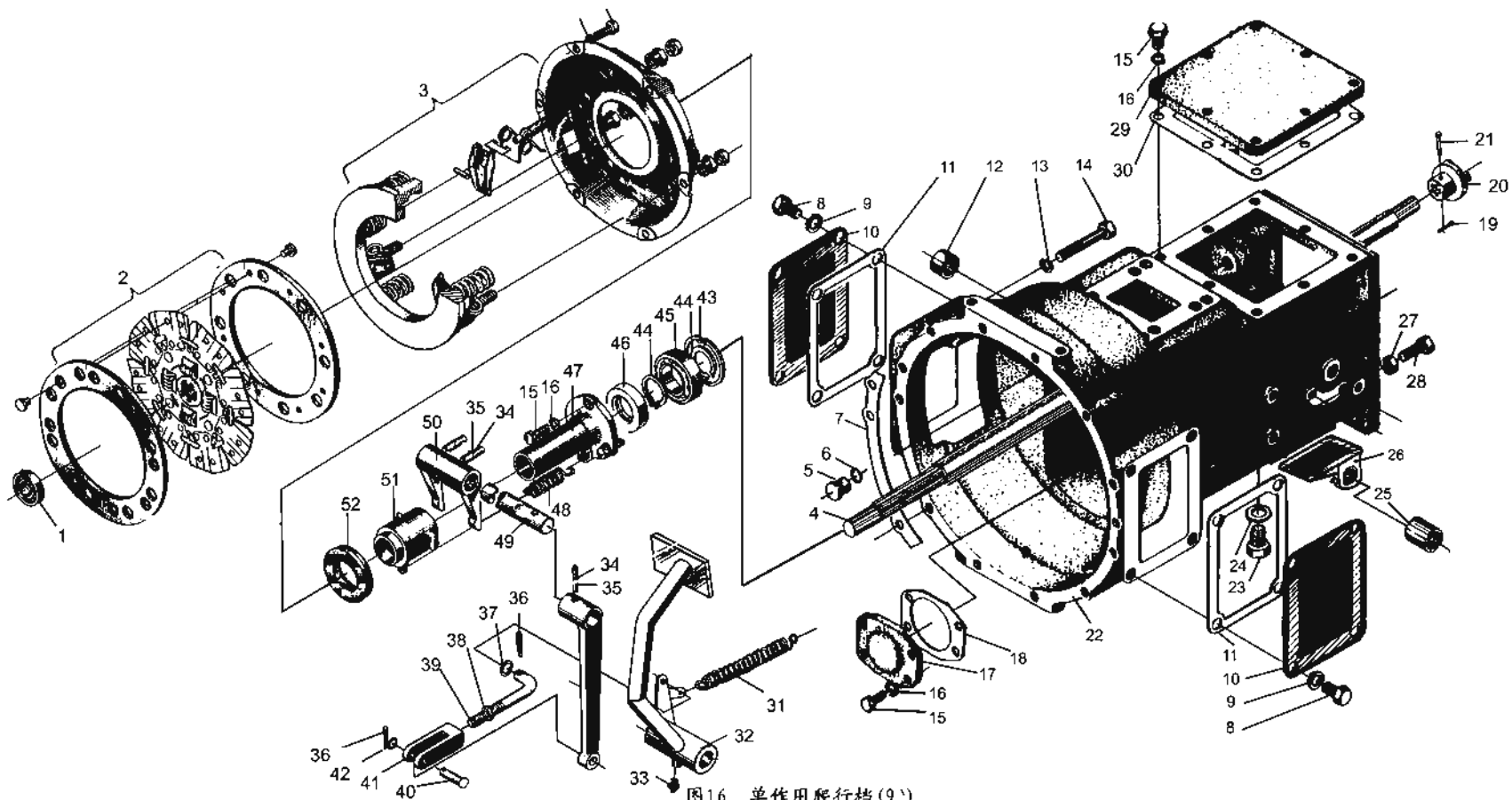


图16. 单作用爬行档(9')
Fig16. Creeper

9 寸单作用爬行档总成

序号 Ser.No	代号 Part No.	名称	Name	数量 Qty.
1	GB/T276-1989	滚动轴承 6203-Z	Rolling bearing 6203-Z	1
2	JY250.21.011	离合器从动盘总成	Clutch disc assy	1
3	300.21.012	离合器分装总成	Clutch assy	1
4	254 I.21.202	离合器轴	Clutch shaft	1
5	254.37.317	堵塞	Plug	1
6	GB3452.1-1992	O 形密封圈 9.5×2.65	O-ring 9.5×2.65	1
7	180.21.110	纸垫	Gasket	1
8	GB/T5783-1986	螺栓 M14×25	Bolt M14×25	8
9	GB/T93-1987	垫圈 14	Washer 14	8
10	184.37.314	窗口盖板	Cover plate	2
11	184.37.350	纸垫	Gasket	2
12	160.21.119	离合器拨叉轴右衬套	Right bush	1
13	GB/T93-1987	垫圈 10	Washer 10	11
14	GB/T5782-1986	螺栓 M10×75	Bolt M10×75	11
15	GB/T5783-1986	螺栓 M10×75	Bolt M8×20	15
16	GB/T93-1987	螺栓 M8×20	Washer 8	15
17	184.37.309-1	垫圈 8	Bearing cover	1
18	184.37.307	固定齿轮轴轴承盖	Gasket	1
19	GB/T91-1986	轴承盖纸垫	Split pin 2×12	1
20	300.21.143	销 2×12	Driving coupling	1
21	300.21.146	销 2×12	Coupling pin	1
22	184 II.37.315-2	主动联轴节	Housing	1
23	GB/T5786-1986	联轴节销	Bolt M16×1.5×18	1
		爬行档壳体		

Cont. Creeper (Single Clutch 9``)

续. 9 寸单作用爬行档

序号 Ser.No	代号 Part No.	名称	Name	数量 Qty.
24	12.37.146	垫圈	Washer	1
25	160.21.120	离合器拨叉轴左衬套	Left bush	1
26	180S.37.031	下盖板总成	Lower cover plate	1
27	GB/T5783-1986	螺栓 M10×25	Bolt M10×25	1
28	GB/T6172-1986	螺母 M10	Nut M10	1
29	254 I.37.323	上盖板	Cover	1
30	184.37.325	上盖板纸垫	Gasket	1
31	160.21.105-2	离合器踏板弹簧(长 94)	Spring(L94)	1
32	184.21S.015-2	离合器踏板焊合件	Pedal	1
33	GB/T1152-1989	油杯 M10×1	Grease M10×1	1
34	GB/T879-1986	销 8×32	Pin 8×32	3
35	GB/T879-1986	销 5×32	Pin 5×32	3
36	GB/T91-1986	销 2.5×20	Pin 2.5×20	2
37	GB/T97.1-1985	垫圈 10	Washer 10	1
38	GB/T6170-1986	螺母 M10	Nut M10	1
39	184 II.21S.102	推杆	Push rod	1
40	GB/T882-1986	离合器推杆	Axis pin B8×30	1
41	160.21.107	销轴 B8×30	Adjusting fork	1
42	GB/T97.1-1985	垫圈 8	Washer 8	1
43	GB/T893.1-1986	离合器推杆调整叉	Circlip 62	1
44	GB/T894.1-1986	垫圈 8	Circlip 35	2
45	GB/T276-1986	挡圈 62	Rolling bearing 6007	1
46	GB/T9877.1-1988	挡圈 35	Oil seal FB35×55×12	1
		滚动轴承 6007		

Cont. Creeper (Single Clutch 9``)

	代 号 Part No.	名 称	Name	数量 Qty.
47	254 I.21.107	分离轴承座支架	Bracket	1
48	160.21.109	分离轴承座弹簧	Spring	1
49	184.21S.132	离合器拨叉轴	York shaft	1
50	184.21S.108-1	离合器拨叉	York	1
51	254 I.21.134	离合器拨叉	Bearing seat	1
52		分离轴承座 轴承 688808	Bearing 688808	1

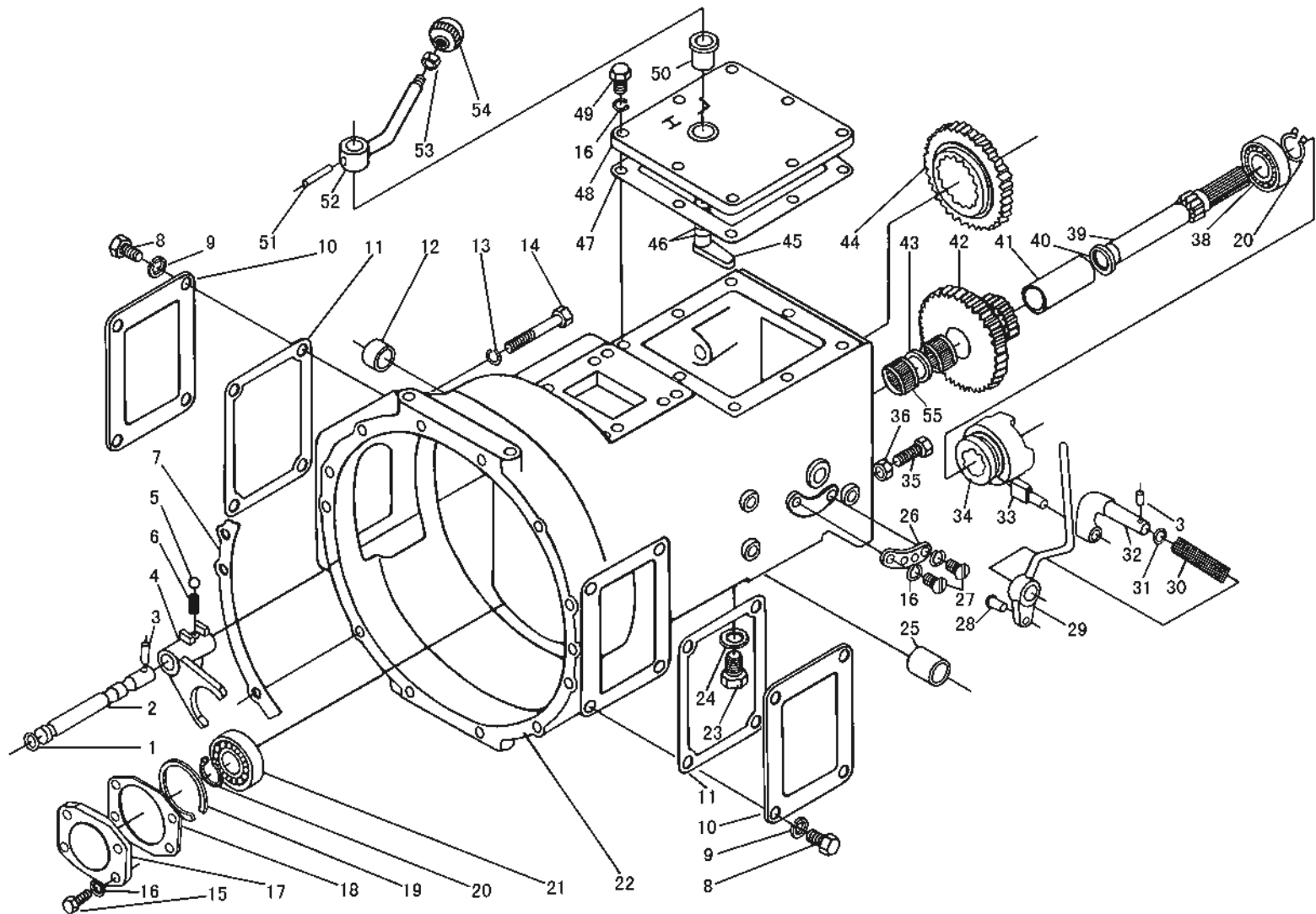


图17. 爬行档总成
Fig17. Creeper

爬行档总成

Creeper (Dual Clutch)

序号 Ser.No.	代号 Part No	名称	Name	数量 (QTY)	
				204	254
1	GB3452.1	O形密封圈 9.5×2.65	O-ring 9.5×2.65	1	1
2	184.37.317-1	爬行档拨叉轴	Fork shaft	1	1
3	GB/T879	销 5×25	Pin 5×25	2	2
4	184.37.319	爬行档拨叉	Fork	1	1
5	12.37.106	拨叉弹簧	Spring	1	1
6	GB/T308	钢球 8	Steel ball 8	1	1
7	160.21.110	纸垫	Gasket	1	1
8	GB/T5783	螺栓 M14×25	Bolt M14×25	8	8
9	GB/T93	垫圈 14	Washer 14	8	8
10	184.37.314	窗口盖板	Cover plate	2	2
11	184.37.350	纸垫	Gasket	2	2
12	160.21.119	离合器拨叉轴右衬套	Right bush	1	1
13	GB/T93	垫圈 10	Washer 10	11	11
14	GB/T5782	螺栓 M10×75	Bolt M10×75	11	11
15	GB/T5783	螺栓 M8×20	Bolt M8×20	4	4
16	GB/T93	垫圈 8	Washer 8	14	14
17	184.37.309-1	固定齿轮轴轴承盖	Bearing cover	1	1
18	184.37.307	轴承盖纸垫	Gasket	1	1
19	GB/T305	止动环 62/67.7	Stop ring 62/67.7	1	1
20	GB/T894.1	挡圈 25	Circlip 25	2	2

续.爬行档总成

Cont.Creeper (Dual Clutch)

序号 Ser.No.	代 号 Part No	名 称	Name	数量 (QTY)	
				204	254
21	GB/T276	滚动轴承 6305N	Rolling bearing 6305N	1	1
22	250.37.315A	爬行档壳体	Housing	1	1
23	GB/T5786	螺栓 M16×1.5×18	Bolt M16×1.5×18	1	1
24	12.37.146	垫圈	Washer	1	1
25	160.21.120	离合器拨叉轴左衬套	Left bush	1	1
26	184Ⅱ.37.343	分动箱分离杆定位片	Check slice	1	1
27	GB/T67-1985	螺钉 M8×12	Screw M8×12	2	2
28	160.37.170	限位销	Pin	1	1
29	184.37.038-2	前驱动分离手柄焊合件	Release handle	1	1
30	160.37.168	分离杆弹簧	Spring	1	1
31	GB3452.1	O形密封圈 10×2.65	O-ring 10×2.65	1	1
32	184.37.342	分动箱动力拨叉轴	Fork shaft	1	1
33	184.37.344	分动箱动力拨叉头	Fork lump	1	1
34	184.37.338	滑动牙嵌	Sliding claw	1	1
35	GB/T5783	螺栓 M10×25	Bolt M10×25	1	1
36	GB/T6172	螺母 M10	Nut M10	2	2
37	184.37.043	前驱动手柄合件	Knob for front wheel drive lever	1	1
38	GB/T276	滚动轴承 6305	Rolling bearing 6305	1	1
39	184Ⅱ.37.340	动力输入轴(长 195)	Shaft(L195)	1	1
40	184.37.110-1	固定齿轮隔套	Spacing sleeve	1	1

续.爬行档总成

Cont.Creep (Dual Clutch)

序号 Ser.No.	代 号 Part No	名 称	Name	数量 (QTY)	
				204	254
41	184.37.339	爬行档固定齿轮衬套	Bush	1	1
42	184.37.305	爬行档固定齿轮	19/44T gear	1	1
43	184.37.409-1	爬行挡固定齿轮滚针轴承隔圈	Sleeve	1	1
44	184.37.318-1	爬行档滑动齿轮	Sliding gear	1	1
45	184.37.324-1	爬行档拨杆	Fork arm	1	1
46	GB3452.1	O形密封圈 11.2×2.65	O-ring 11.2×2.65	2	2
47	184.37.325	盖板纸垫	Gasket	1	1
48	184.37.323-1	上盖板	Upper cover plate	1	1
49	GB/T5783	螺栓 M8×22	Bolt M8×22	1	1
50	184.37.322	座套	Support bush	1	1
51	GB/T879	销 5×30	Pin 5×30	1	1
52	184.37.035	爬行档变速杆焊接总成	Operation handle	1	1
53	GB/T6170	螺母 M8	Nut M8	1	1
54	184.37.040	爬行档手柄合件	Knob for creeper	1	1
55	GB/T5846	滚针轴承 25×32×28	Needle bearing 25×32×28	2	2

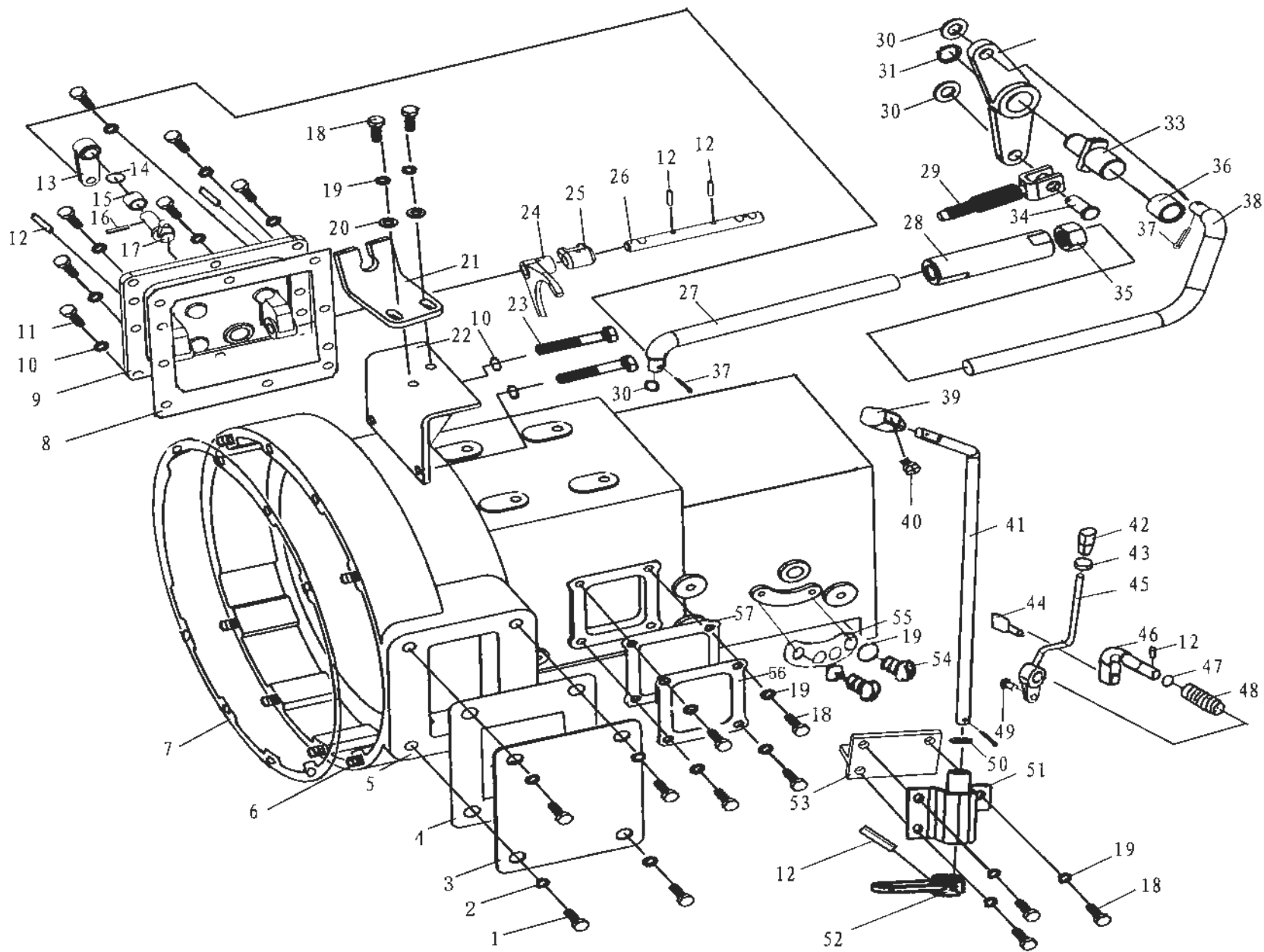


图18. 梭式换档机构总成
Fig18. Shuttle Shift Mechanism

梭式换档机构总成(选装)

Shuttle Shift Mechanism (Option)

序号 Ser.No.	代号 Part No	名称	Name	数量 (QTY)	
				204	254
1	GB/T 5783	螺栓 M12×15	Bolt M12×15	8	8
2	GB/T 93	垫圈 12	Washer 12	8	8
3	184.37.314	窗口盖板	Cove plate	2	2
4	254.37.350	纸垫	Gasket	2	2
5	254.37.528-1	梭行档壳体	Shuttle gear case	1	1
6	GB/T 5782	螺栓 M10×85	Bolt M12×15	6	6
7	160.21.110	纸垫	Gasket	1	1
8	254.37.536	右侧盖板纸垫	Gasket	1	1
9	254.37.523	右侧盖板	Right side cover	1	1
10	GB/T 93	垫圈 10	Washer	14	14
11	GB/T 5783	螺栓 M10×30	Washer 10	6	6
12	GB/T 119	销 D10×22	Bolt M10×30	2	2
13	254.37.052	摇臂焊合件	Rocher arm weldment	1	1
14	GB/3452.1	O形密封圈 15×2.65	O-ring	1	1
15	254..37.525	轴套	Rubber seat	1	1
16	GB/T 879	销 5×24	Sleeve	5	5
17	254.37.524-1	换档拨头	Shift lump	1	1
18	GB/T 5783	螺栓 M8×25	Bolt M8x25	9	9
19	GB/T 93	垫圈 8	Bolt M8×25	9	9
20	GB/T 97.1	垫圈 8	Washer 8	2	2

续.梭式换档机构总成(选装)

Cont.Shuttle Shift Mechanism (Option)

序号 Ser.No.	代 号 Part No	名 称	Name	数量 (QTY)	
				204	254
21	254.37.562-2	支架	Washer 8	1	1
22	254.37.061	固定架焊合件	Fixing bracket weldment	1	1
23	GB/T 5782	螺栓 M10×95	Bolt M10×30	2	2
24	254.37.522	拨叉	Shift fork	1	1
25	254.37.551-2	高低档拨头	Shift lump	1	1
26	254.37.527	拨叉轴	Shift fork shaft	1	1
27	254.37.530-1	连接杆(II)	Connecting rod (II)	1	1
28	254.37.531-1	调节杆	Adjusting rod	1	1
29	254.37.062	换档软轴合件	Shift calbe	1	1
30	GB/T 93	垫圈 10	Washer 10	3	3
31	GB/T 894.1	挡圈 15	Washer 15	1	1
32	254.37.056	摇臂焊合件	Rocker arm	1	1
33	254.37.532	销轴	Axis pin	1	1
34	GB/T882	销 10×24	Pin 10x24	1	1
35	GB/T6173	螺母 M14×24-左	Nut M14x24(L)	1	1
36	254.37.535	销轴套	Axis sleeve	1	1
37	GB/T 91	销 3.2×16	Pin 3.2x16	3	3
38	254.37.529	连接杆(I)	Connecting rod	1	1
39	254.37.058	换档手柄合件	Shift lever	1	1
40	GB/T818	螺钉 M5×12	Screw M5x12	1	1

续.梭式换档机构总成(选装)

Cont.Shuttle Shift Mechanism (Option)

序号 Ser.No.	代 号 Part No	名 称	Name	数量 (QTY)	
				204	254
41	254.37.568	摇臂	Rocker arm	1	1
42	184.37.043	前驱动手柄合件	Knob for front wheel drive lever	1	1
43	GB/T6172	螺母 M10	Nut M10	1	1
44	184.37.344	分动箱动力拨叉头	Fork lump	1	1
45	184.37.038-1	前驱动分离手柄焊合件	Release handle	1	1
46	184.37.342	分动箱动力拨叉轴	Fork shaft	1	1
47	GB3452.1	O 形密封圈 10×2.65	O-ring 10×2.65	1	1
48	160.37.168	分离杆弹簧	Spring	1	1
49	160.37.170	限位销	Pin	1	1
50	GB/T97.1	垫圈 14	Washer 14	1	1
51	254.37.057	固定板焊合件	Fixing plate weldment	1	1
52	254.37.052	摇臂焊合件	Rocker arm weldment	1	1
53	254.37.060-1	支座焊合件	Support seat weldment	1	1
54	GB/T67	螺钉 M8×12	Screw M8×12	2	2
55	184 II .37.343	分动箱分离杆定位片	Check slice	1	1
56	254.37.540	盖板	Cover plate	1	1
57	254.37.541	纸垫	Gasket	1	1

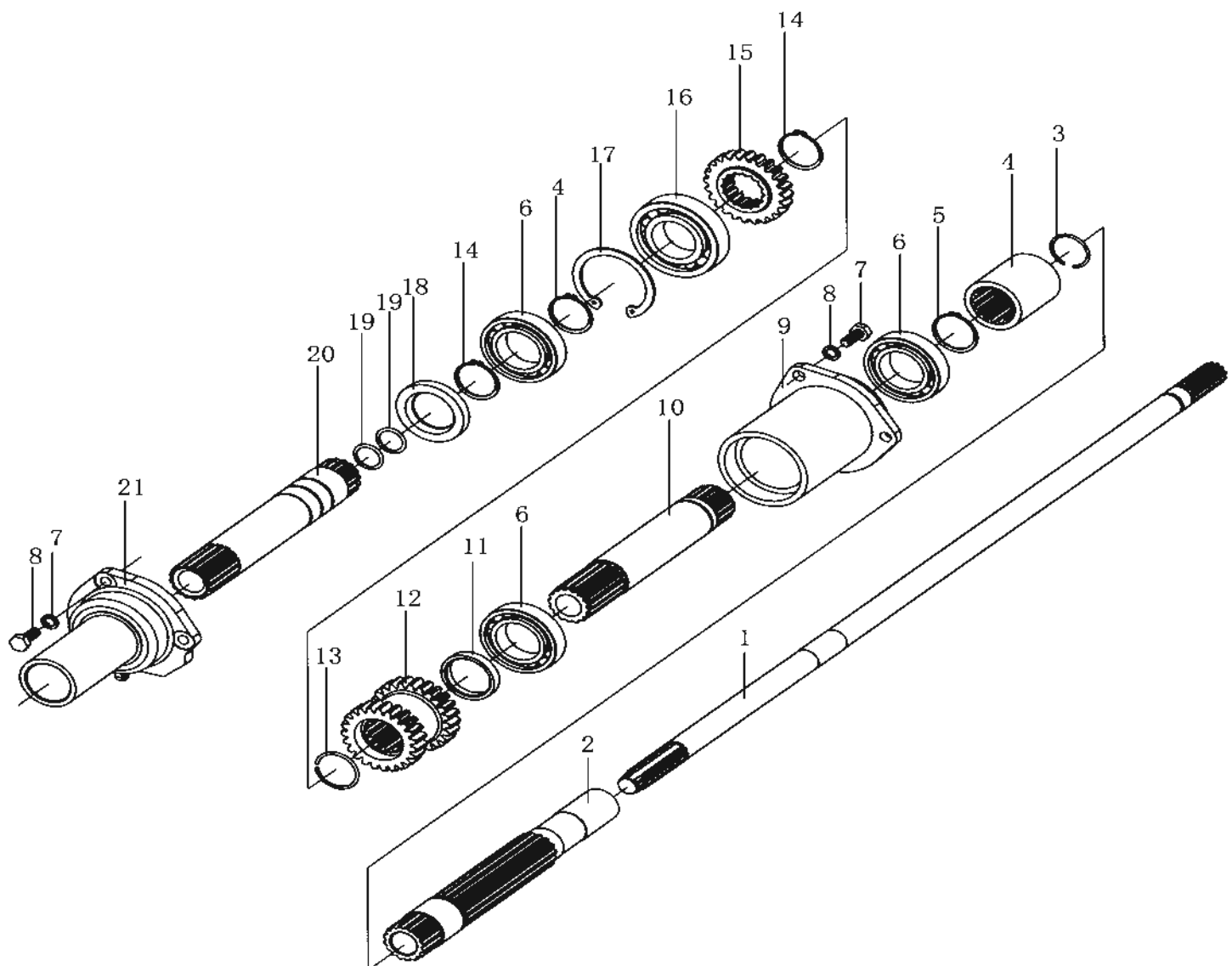
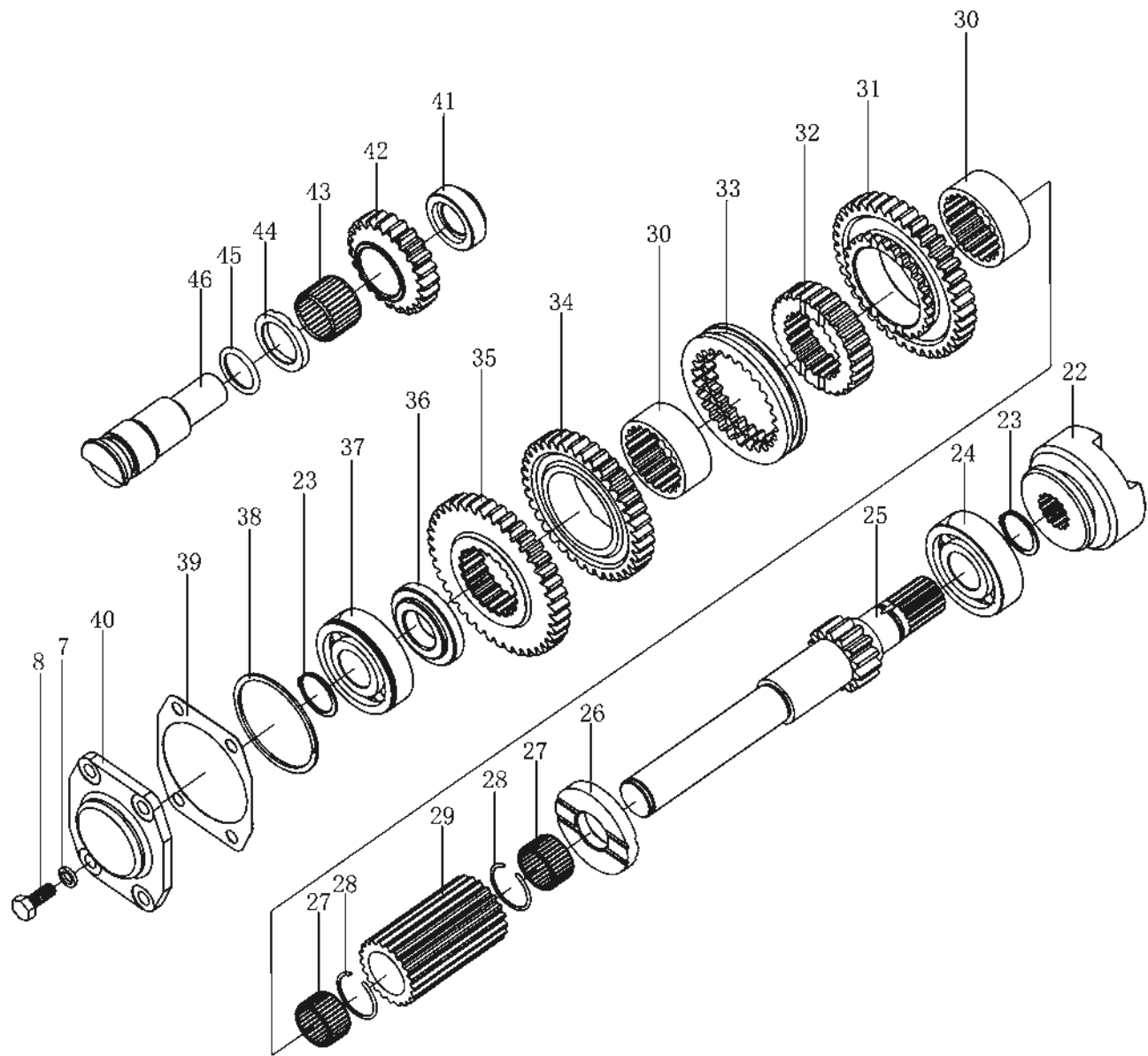


图19.梭型档总成
Fig19. Gear Assy
74



续图. 梭型档总成
Cont. Gear Assy
75

梭形档总成

Gear Assy(Optional)

序号 Ser.No.	代 号 Part No	名 称	Name	数量 (QTY)	
				204	254
1	254.37.515	动力输出离合器轴	PTO clutch shaft	1	1
2	254.37.514	第一轴	1st shaft	1	1
3	GB/T895.1	挡圈 30	Circlip 30	1	1
4	254.37.510	一轴连接套	1st shaft connecting shaft	1	1
5	GB/T894.1	挡圈 35	Circlip 35	1	1
6	GB/T276	滚动轴承 6007	Bearing 6007	3	3
7	GB/T 5783	螺栓 M8×20	Bolt M8X20	10	10
8	GB/T93	垫圈 8	Washer 8	10	10
9	254.37.520	输出轴承座	Bearing seat	1	1
10	254.37.512	梭行档输出轴	Shuttle output shaft	1	1
11	254.37.519	隔套	Sleeve	1	1
12	254.37.505	梭行档双联齿轮	Shuttle double gear	1	1
13	254.37.550	挡圈 34	Circlip 34	1	1
14	GB/T894.1	挡圈 34	Circlip 34	3	3
15	254.37.501	梭行档输入主动齿轮	Driving gear	1	1
16	GB/T276	滚动轴承 6207	Bearing 6207	1	1
17	GB/T893.1	挡圈 62	Circlip 62	1	1
18	GB/T9877.1	旋转轴唇形密封圈 FB35×55×8	Oil seal FB35x55×8	1	1
19	180.20.106	手油门摇臂	Throttle rocker arm	2	2
20	254.37.513	主离合器轴	Main clutch shaft	1	1

续.梭形档总成

Cont.Gear Assy(Optional)

序号 Ser.No.	代 号 Part No	名 称	Name	数量 (QTY)	
				204	254
21	254.37.521	分离轴承座支架	Bearing seat bracket	1	1
22	184.37.338	滑动牙嵌	Sliding shaft	1	1
23	GB/T894.1	挡圈 25	Circlip 25	1	1
24	GB/T276	滚动轴承 6305	Bearing 6305	1	1
25	254.37.541	梭行档中间轴	Shuttle idle gear	1	1
26	254.37.517	中间轴后止推环	Rear stop ring	1	1
27	GB/T5840	滚动轴承 K25×29×17	Bearing K25x29x17	2	2
28	254.37.548	挡圈 29	Circle 29	2	2
29	254.37.542	花键套	Spline sleeve	1	1
30	254.37.508	齿轮滑套	Sliding sleeve	2	2
31	254.37.506	前进档主动齿轮	Driving gear	1	1
32	254.37.507	啮合套座	Meshing sleeve seat	1	1
33	254.37.509	啮合套	Meshing sleeve	1	1
34	254.37.503	倒档主动齿轮	Reverse driving gear	1	1
35	254.37.502	梭行档输入从动齿轮	Driven gear	1	1
36	254.37.543	中间轴前止推环	Front stop ring	1	1
37	GB/T276	滚动轴承 62305N	Bearing 62305N	1	1
38	GB/T305	止动环 62/67.7	Stop ring 62/76.7	1	1
39	184.37.307	轴承盖纸垫	Bearing cover gasket	1	1
40	184.37.309-1	固定齿轮轴轴承盖	Bearing cover	1	1

续.梭形档总成

Cont.Gear Assy(Optional)

序号 Ser.No.	代 号 Part No	名 称	Name	数量 (QTY)	
				204	254
41	254.37.559	倒档轴后止推环	top ring	1	1
42	254.37.504	倒档齿轮	Reverse gear	1	1
43	GB/T5840	滚动轴承 27X32X23.8	Bearing 27x32x23.8	1	1
44	254.37.518	倒档轴止推环	Stop ring	1	1
45	GB3452.1	O 形密封圈 23.6X3.55	O-ring 23.6x3.55	1	1
46	254.37.516-1	梭形档倒档轴	Shuttle reverse shaft	1	1

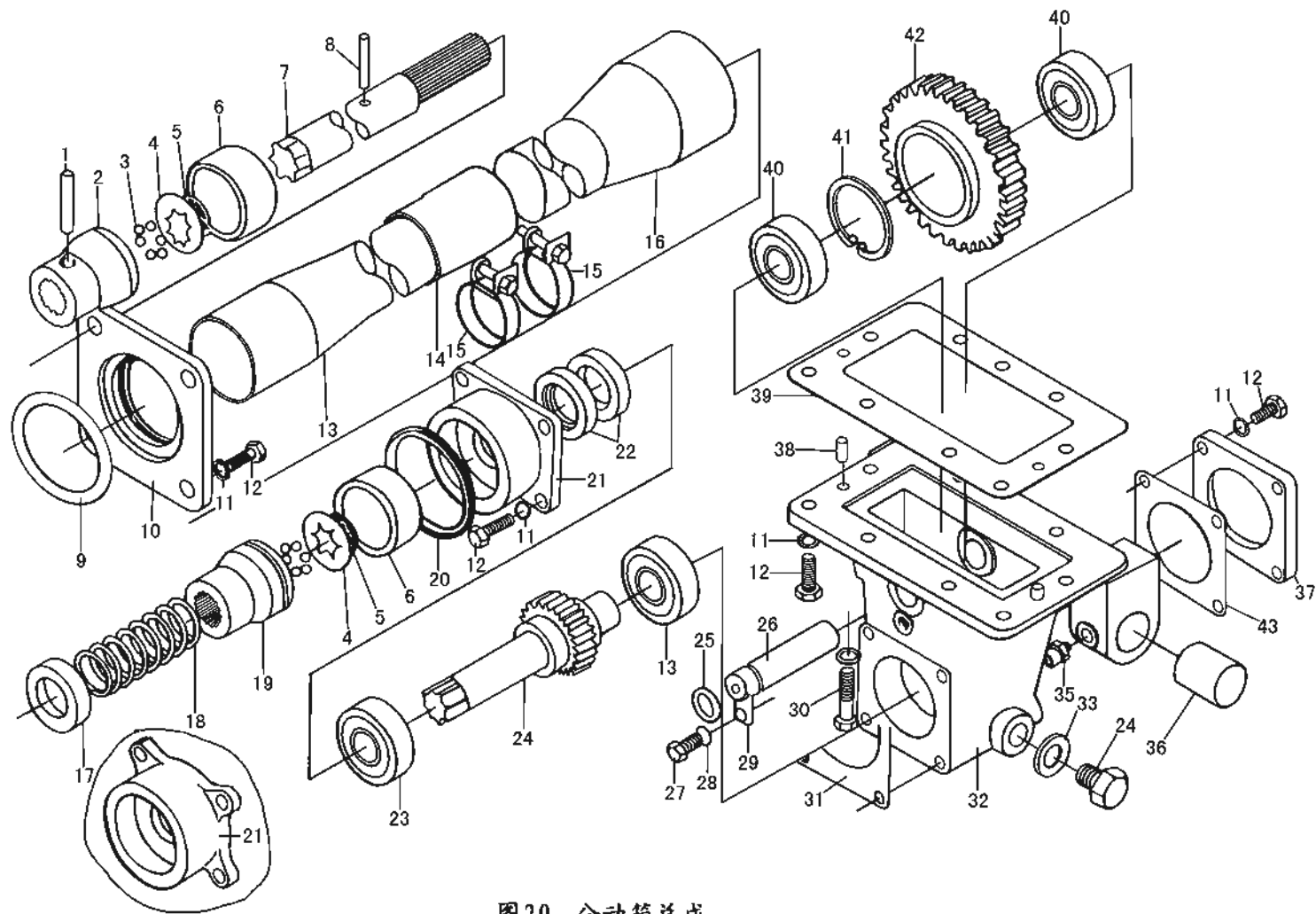


图20. 分动箱总成

Fig20. Transfer Case For Front Drive

分动箱总成

Transfer Case For Front Drive

序号 Ser.No.	代号 Part No	名称	Name	数量 (QTY)	
				204	254
1	GB/T879	销 8×35	Pin 8×35	1	1
2	184.42.109	滚珠联轴节(II)	Coupling(II)	1	1
3	GB/T308	钢球 8	Steel ball 8	12	12
4	184.42.117	挡片	Washer	2	2
5	GB/T894.1	轴用挡圈 24	Circlip 24	2	2
6	184.42.113	防尘罩	Dust cap	2	2
7	184 II .42.110-1	动力输出传动轴	Shaft	1	
	254.42.101	动力输出传动轴(长 657)	Shaft		1
8	GB/T879	销 4×35	Pin 4×35	1	1
9	GB3452.1	O 形密封圈 54.5×3.55	O-ring 54.5×3.55	1	1
10	184.42.127-1	前固定座	Front fixed seat	1	1
11	GB/T93	垫圈 8	Washer 8	20	20
12	GB/T5783	螺栓 M8×20	Bolt M8×20	18	18
13	184.42.013	内防尘管焊合件	Inner pipe weldment	1	1
14	184.42.111-1	橡胶管	Rubber pipe	1	1
15	KG55	卡箍 55~65	Clamp 55~65	2	2
16	184.42.012	外防尘管焊合件	Outer pipe weldment	1	1
17	12.37.148	防护罩	Dust cap	1	1
18	184.42.107	压紧弹簧	Spring	1	1
19	184.42.112	滚珠联轴节(I)	Coupling(I)	1	1

续.分动箱总成

Cont.Transfer Case For Front Drive

序号 Ser.No.	代 号 Part No	名 称	Name	数量 (QTY)	
				204	254
20	GB3452.1	O 形密封圈 58×3.55	O-ring 58×3.55	1	1
21	184.42.114	油封座	Oil seal seat	1	
	254 I .42.114	油封座	Oil seal seat		1
22	GB/T9877.1	旋转唇形密封圈 FB25×47×7	Oil sealing 25×47×7	2	
	GB/T9877.1	旋转唇形密封圈 FB25×40×8	Oil sealing 25×40×8		2
23	GB/T276	滚动轴承 6305	Rolling bearing 6305	2	
	GB/T276	滚动轴承 6205	Rolling bearing6205		2
24	184.42.106	输出轴	Shaft	1	
	254 I .42.106	输出轴 (长 134)	Shaft(L134)		1
25	GB3452.1	O 形密封圈 15×2.65	O-ring 15×2.65	1	1
26	184.42.103-1	惰轮轴	Middle shaft	1	1
27	GB/T5783	螺栓 M6×12	Bolt M6×12	1	1
28	GB/T93	垫圈 6	Washer 6	1	1
29	184.42.115	定位片	Check leaf	1	1
30	GB/T5783	螺栓 M8×35	Bolt M8×35	2	2
31	184.42.105	纸垫	Gasket	1	
	254 I .42.105	纸垫	Gasket		1
32	184.42.118	分动箱壳体	Case	1	
	254 I .42.102-1	分动箱壳体	Case		1
33	12.37.146	垫圈	Washer	1	1

续.分动箱总成

Cont.Transfer Case For Front Drive

序号 Ser.No.	代 号 Part No	名 称	Name	数量 (QTY)	
				204	254
34	GB/T5786	螺栓 M16×1.5×18	Bolt M16×1.5×18	1	1
35	GB/T1152	油杯 M10×1	Grease M10×1	2	2
36	160.21.118	离合器踏板轴衬套	Bush	2	2
37	184.42.104	后端盖	Rear cover	1	1
38	GB/T120	销 B8×20	Pin B8×20	2	2
39	184.42.102	分动箱壳体纸垫	Gasket	1	1
40	GB/T276	滚动轴承 6204	Rolling bearing 6204	2	2
41	GB/T893.1	孔用挡圈 47	Circlip 47	1	1
42	184.42.101	惰齿轮	Middle gear	1	1
43	184.42.105	纸垫	Gasket	1	1

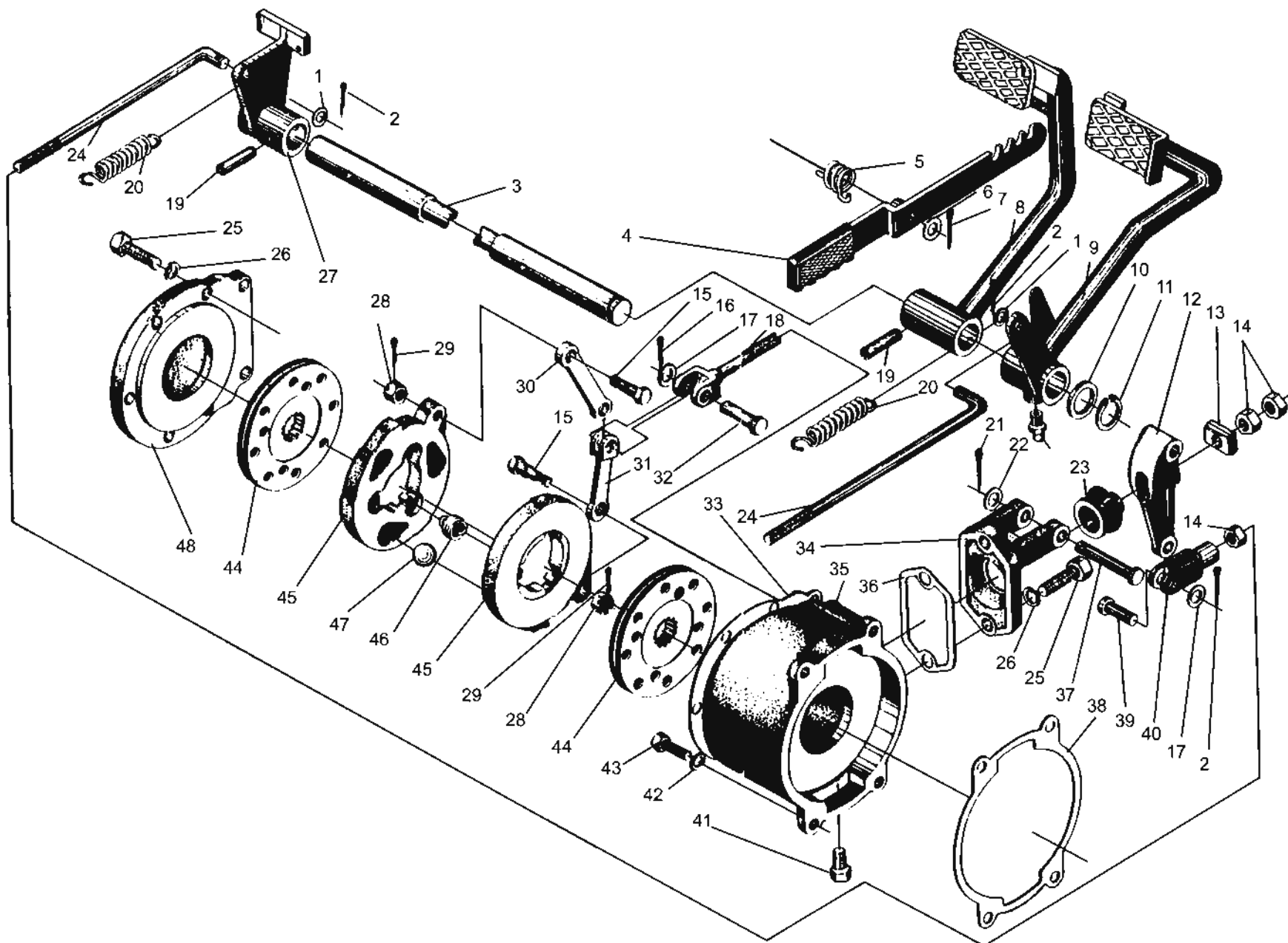


图 21 . 制动器及操纵机构总成 I (盘式)

Fig 21 . Brake and Operation Mechanism I (Disc type)

制动器及操纵机构总成 I (盘式)

Brake and Operation Mechanism I (Disc type)

序号 Ser.No	代号 Part No.	名称	Name	数量 Qty.
1	GB/T97.1-1985	垫圈 8	Washer 8	2
2	GB/T91-1986	销 3.2×16	Pin 3.2×16	2
3	160.43.113	制动器踏板轴	Shaft	1
4	160.43.021-1A	制动器齿板焊合件	Plate	1
5	160.43.147-A	扭力弹簧	Spring	1
6	GB/T97.1-1985	垫圈 12	Washer 12	3
7	GB/T91-1986	销 3.2×30	Pin 3.2×30	3
8	254.43.011	左制动踏板焊合件	Left pedal	1
9	254.43.016	右制动踏板焊合件	Right pedal	1
10	160.43.112	挡圈	Washer	1
11	GB/T894.1-1986	挡圈 25	Circlip 25	1
12	250.43.106-1	摇臂	Rocker arm	2
13	250.43.108	自位垫块	Spacer	2
14	GB/T6170-1986	螺母 M10	Nut M10	6
15	250.43.113	拉板螺栓	Bolt	4
16	GB/T91-1986	销 3.2×20	Pin 3.2×20	4
17	GB/T97.1-1985	垫圈 10	Washer 10	3
18	250.43.116	调节杆	Adjusting rod	2
19	GB/T879-1986	销 8×40	Pin 8×40	2
20	160.21.105-1	离合器踏板弹簧	Spring	2
21	GB/T91-1986	销 4×30	Pin 4×30	2
22	GB/T1152-1989	油杯 M10×1	Grease M10×1	1
23	250.43.013	皮碗总成	Sealing cap	2

续. 制动器及操纵机构总成 I (盘式)

Cont. Brake and Operation Mechanism I (Disc type)

序号 Ser.No	代号 Part No.	名称	Name	数量 Qty.
24	250.43.109	制动器拉杆	Rod	2
25	GB/T5783-1986	螺栓 M10×25	Bolt M10×25	18
26	GB/T93-1987	垫圈 10	Washer 10	18
27	250.43.110	制动器短摇臂	Short arm	1
28	GB/T9457-1988	螺母 M8×1	Nut M8×1	4
29	GB/T91-1986	销 2×16	Pin 2×16	4
30	250.43.115	拉板	Pull plate	2
31	250.43.114	叉形拉板	Pull plate	2
32	GB/T882-1986	销轴 B10×35	Axis pin B10×35	2
33	250.43.105	制动器盖纸垫	Gasket	2
34	250.43.104-1	制动器摇臂支架	Support	2
35	250.43.101-1	制动器壳	Brake case	2
36	250.43.103-1	摇臂支架纸垫	Gasket	2
37	GB/T882-1986	销轴 B10×70	Axis Pin B10×70	2
38	250.43.123	制动器壳纸垫	Gasket	2
39	GB/T882-1986	销轴 B10×30	Axis Pin B10×30	2
40	250.43.107	制动器拉杆调整叉	Adjusting yoke	2
41	GB/T5783-1986	螺栓 M8×16	Bolt M8×16	2
42	GB/T93-1986	垫圈 8	Washer 8	8
43	GB/T5783-1986	螺栓 M8×22	Bolt M8×22	8
44	250.43.012	摩擦片总成	Friction disc assy	4
45	250.43.111	制动器压盘	Pressure plate	4
46	250.43.112	压板回位弹簧	Spring	6

续.制动器及操纵机构总成 I (盘式)

Cont. Brake and Operation Mechanism I (Disc type)

序号 Ser.No	代号 Part No.	名称	Name	数量 Qty.
47	GB/T308-1989	钢球 22,250G 40±0	Ball 22,250G 40±0	6
48	250.43.102	制动器盖	Cover	2

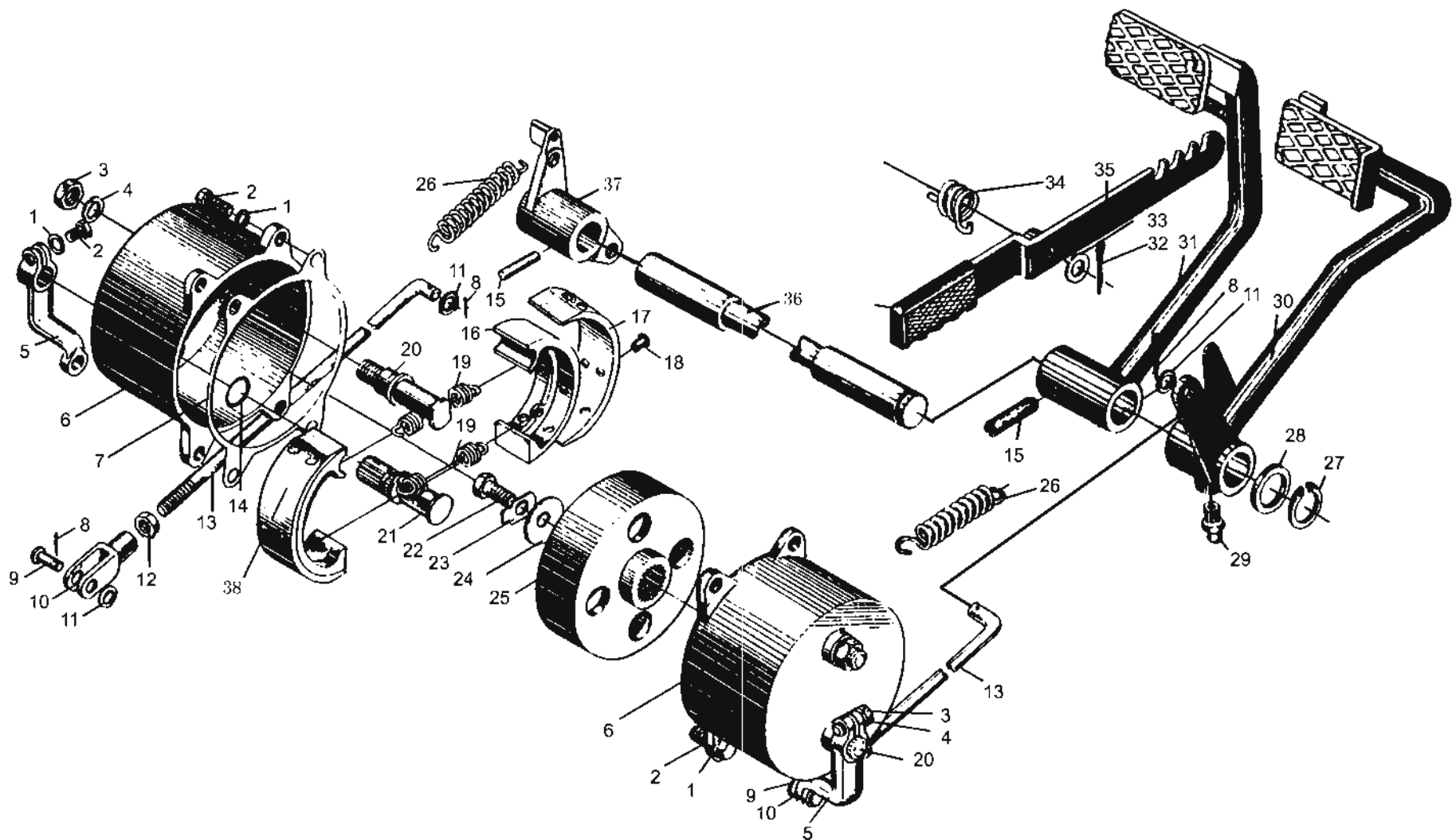


图22 . 制动器及操纵机构总成 II (蹄式)

Fig 22 . Brake and Operation Mechanism II (Shoe type)

制动器及操纵机构II(蹄式)

Brake and Operation Mechanism II (Shoe type)

序号 Ser.No.	代号 Part No.	名称	Name	数量 Qty.
1	GB/T 93-1987	垫圈 8	Washer 8	10
2	GB/T 5783-1986	螺栓 M8×22	Bolt M8×22	10
3	GB/T 6170-1986	螺母 M16	Nut M16	2
4	GB/T 93-1987	垫圈 16	Washer 16	2
5	160.43.102	制动摇臂	Arm	2
6	160.43.121	制动器壳	Brake case	2
7	160.43.114	制动器壳纸垫	Gasket	2
8	GB/T 91-1986	销 3.2×16	Pin 3.2×16	5
9	GB/T 882-1986	销轴 B8×28	Axis pin B8×28	2
10	160.43.103	制动拉杆调整叉	Adjusting yoke	2
11	GB/T 97.1-1985	垫圈 8	Washer 8	4
12	GB/T 6170-1986	螺母 M8	Nut M8	2
13	184.43.101	制动器拉杆	Rod	2
14	GB3452.1-1992	O型密封圈 15×2.65	O-ring 15×2.65	2
15	GB/T 879-1986	销 8×40	Pin 8×40	2
16	160.43.128-1	制动蹄	Brake Shoe	2
17	160.43.129-1	摩擦片	Ferrodo	4
18	GB/T 109-1986	铆钉 4×13	Rivet 4×13	32
19	160.43.123	回位弹簧	Spring	4
20	160.43.124-1	制动凸轮	Brake cam	2
21	160.43.122	制动蹄销轴	Pin	2
22	GB/T 5783-1986	螺栓 M12×25	Bolt M12×25	2
23	160.43.104	单耳止退垫圈	Stop washer	2

续. 制动器及操纵机构 II (蹄式)

Cont. Brake Operation Mechanism II (Shoe type)

序号 Ser.No.	代号 Part No.	名称	Mame	数量 Qty.
24	160.43.101	垫圈	Washer	2
25	160.43.105	制动鼓	Drum	2
26	184.21S.103	离合器踏板回位弹簧	Spring	2
27	GB/T 894.1-1986	挡圈 25	Circlip 25	1
28	160.43.112	挡圈	Washer	1
29	GB/T 1152-1989	油杯 M10×1	Grease M10×1	1
30	254.43.016	右制动踏板焊合件	Right pedal	1
31	254.43.011	左制动踏板焊合件	Left pedal	1
32	GB/T91-1986	销 3.2×30	Pin 3.2×30	1
33	GB/T 97.1-1985	垫圈 12	Washer 12	1
34	160.43.147-A	扭力弹簧	Spring	1
35	160.43.021-1A	制动齿板焊合件	Plate rod	1
36	160.43.113	制动器踏板轴	Shaft	
37	160.43.111-1	左制动短摇臂	Short arm	1
38	160.43.012-1	制动蹄总成	Brake shoe assembly	1
				2

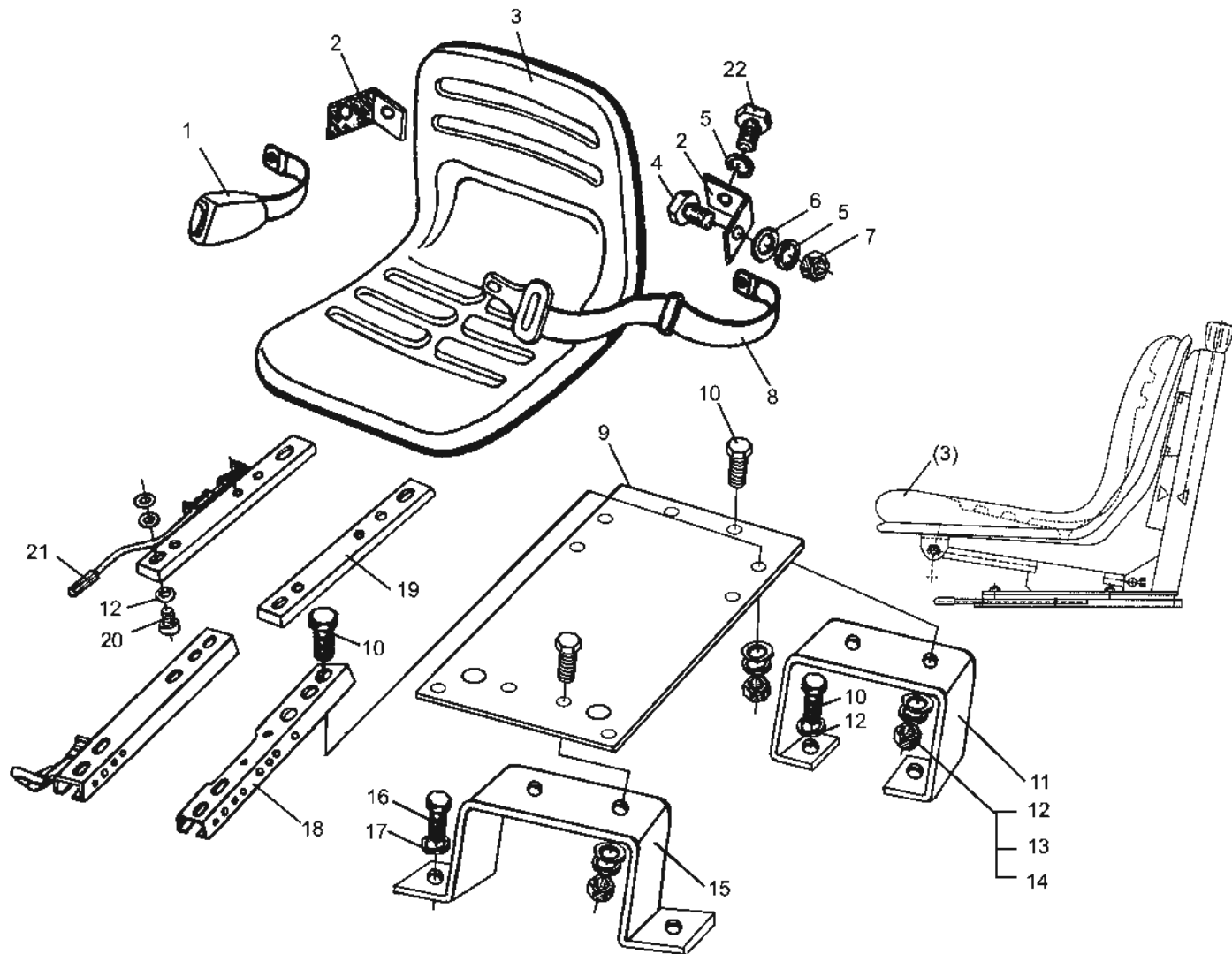


图23. 驾驶座总成

Fig23. Seat

驾驶座总成

Seat

序号 Ser.No.	代 号 Part No	名 称	Name	数量 (QTY)	
				204	254
1	ZY-1-201	安全带插盒	Seat	1	1
2	ZY-1-107	安全带固定架	Bracket	2	2
3	ZY-1-001	滑轨座椅总成	Seat	1	1
	180.44.B06	悬浮座椅总成(选装)	Seat	1	1
4	GB/T5783	螺栓 M12×25	Bolt M12×25	2	2
5	GB/T93	垫圈 12	Washer 12	4	4
6	GB/T97.1	垫圈 12	Washer 12	4	4
7	GB/T6170	螺母 M12	Nut M12	4	4
8	ZY-1-202	安全带(3")	Safe belt (3")	1	1
9	ZY-1-101	座位支撑板	Support plate	1	1
10	GB/T5783	螺栓 M8×25	Bolt M8×25	10	10
11	ZY-1-102	座椅后支架	Rear support	1	1
12	GB/T93	垫圈 8	Washer 8	14	14
13	GB/T97.1	垫圈 8	Washer 8	8	8
14	GB/T6170	螺母 M8	Nut M8	8	8
15	ZY-1-103	座椅前支架	Front support	1	1
	160.44.023A	前支架	Front support	1	1
16	GB/T5783	螺栓 M10×25	Bolt M10×25	2	2
17	GB/T93	垫圈 10	Washer 10	2	2
18	ZY-1-203	座椅下导板	Upper board	2	2

续.驾驶座总成

Cont.Seat

序号 Ser.No.	代 号 Part No	名 称	Name	数量 (QTY)	
				204	254
19	ZY-1-204	座椅上导板	Lower board	2	2
20	GB/T70	螺钉 M8×25	Screw M8×25	4	4
21	ZY-1-205	手柄	Handle	1	1
22	160.44.135	英制螺栓	Bolt	2	2

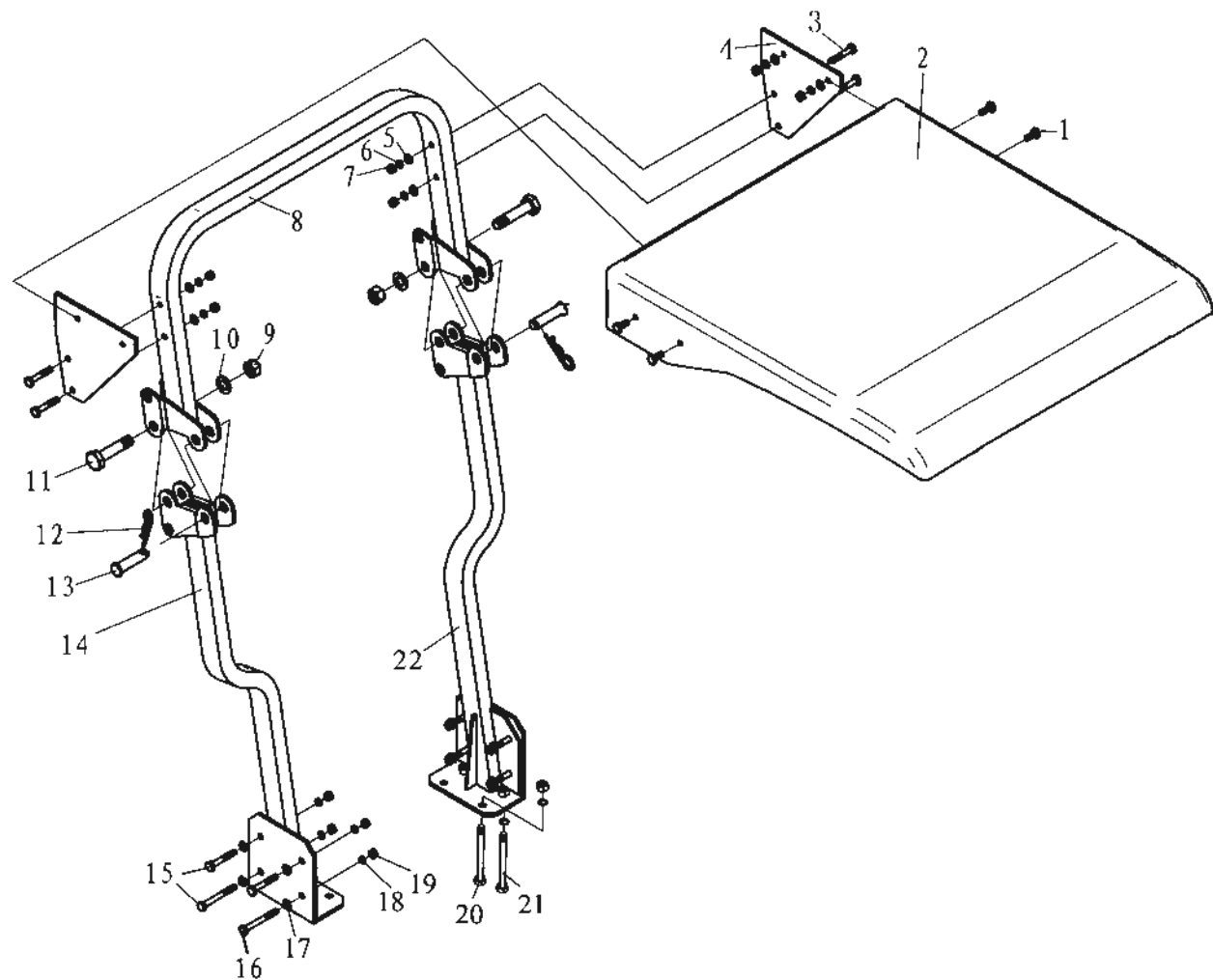


图24. 折叠式安全架总成

Fig24. Roll-over Protective Structure

安全架总成 I (折叠式)

Protective Structure I (Roll-over)

序号 Ser.No.	代 号 Part No	名 称	Name	数量 (QTY)	
				204	254
1	GB/T5782	螺栓 M12×40	Bolt M12×40	4	4
2	300.45B.011	遮阳蓬	Canopy	1	1
3	GB/T5782	螺栓 M12×70	Bolt M12×70	4	4
4	180.45.402-1	遮阳蓬连接板	Connecting plate	2	2
5	GB/T97.1	垫圈 12	Washer 12	8	8
6	GB/T93	垫圈 12	Washer 12	8	8
7	GB/T6170	螺母 M12	Nut M12	8	8
8	180.45.031-4	安全架上框焊合件	Upper frame	1	1
9	GB/T889	螺母 M24	Nut M24	2	2
10	GB/T95	垫圈 24	Washer 24	2	2
11	300.45.102	螺栓	Bolt	2	2
12	180.45.309	弹簧锁销	Stop pin	2	2
13	300.45.101	销轴	Pin axle	2	2
14	250.45.032-2	安全架右撑管焊合件	Right support	1	1
15	GB/T5782	螺栓 M14×80	Bolt M14×80	4	4
16	GB/T5782	螺栓 M14×100	Bolt M14×100	4	4
17	GB/T97.1	垫圈 14	Washer 14	8	8
18	GB/T93	垫圈 14	Washer 14	16	16
19	GB/T6170	螺母 M14	Nut M14	12	12
20	GB/T5782	螺栓 M14×170	Bolt M14×170	4	4

续.安全架总成 I (折叠式)

Cont.Protective Structure I (Roll-over)

序号 Ser.No.	代号 Part No	名称	Name	数量 (QTY)	
				204	254
21	GB/T5782	螺栓 M14×160	Bolt M14×160	4	4
22	250.45.033-2	安全架左撑管焊合件	Left support	1	1

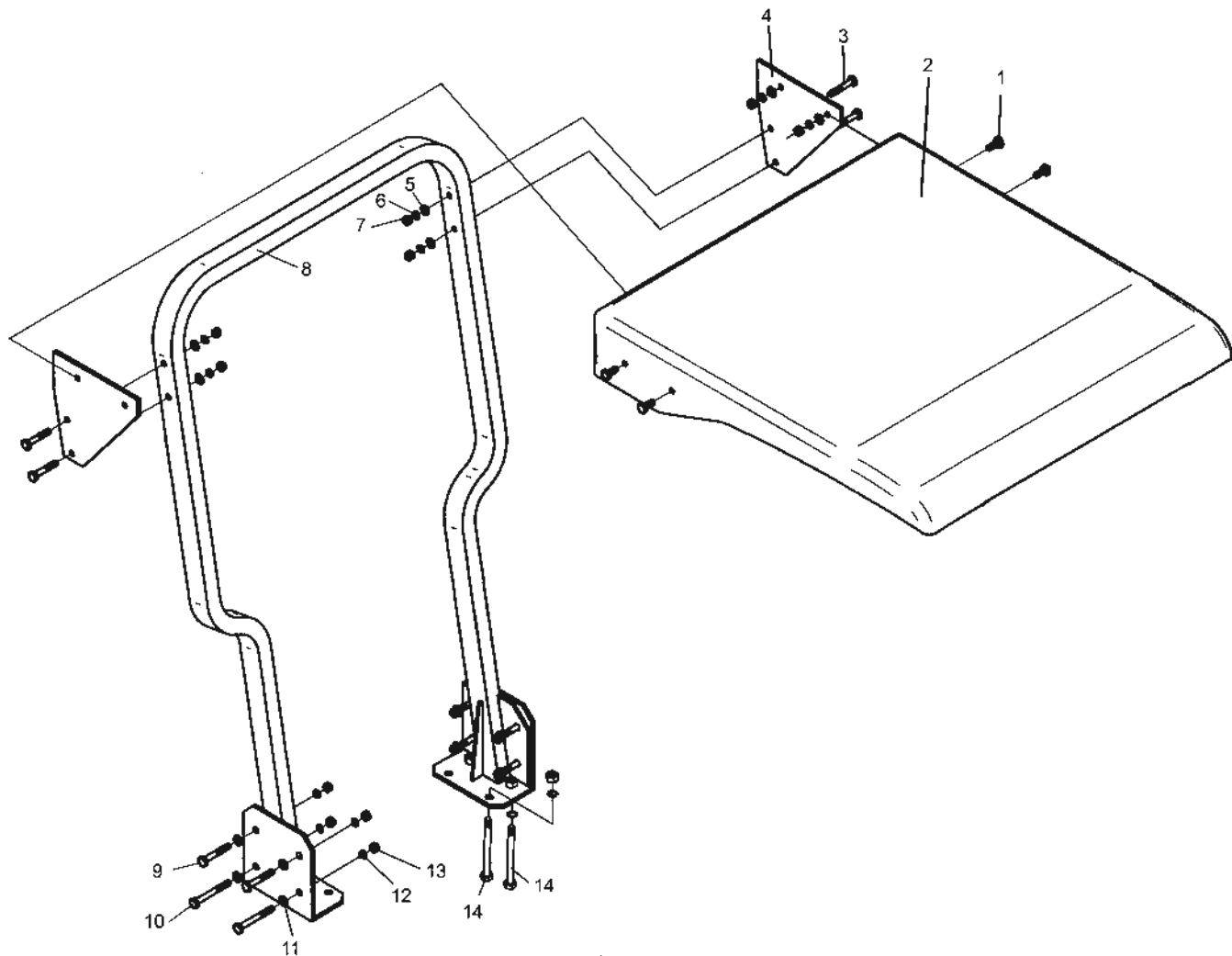


图25. 安全架总成
Fig25. Protective Structure

安全架总成II(整体式)

Protective Structure II

序号 Ser.No.	代 号 Part No	名 称	Name	数量 (QTY)	
				204	254
1	GB/T5783	螺栓 M12×35	Bolt M12×35	4	4
2	300.45B.011	遮阳蓬	Canopy	1	1
3	GB/T5782	螺栓 M12×70	Bolt M12×70	4	4
4	180.45.402-1	遮阳蓬连接板	Connecting plate	2	2
5	GB/T97.1	垫圈 12	Washer12	8	8
6	GB/T93	垫圈 12	Washer12	8	8
7	GB/T6170	螺母 M12	Nut M12	8	8
8	250.45.011-1	安全架焊合件	Safety weldment	1	1
9	GB/T5782	螺栓 M14×80	Bolt M14×80	4	4
10	GB/T5782	螺栓 M14×100	Bolt M14×100	4	4
11	GB/T97.1	垫圈 14	Washer14	8	8
12	GB/T93	垫圈 14	Washer14	16	16
13	GB/T6170	螺母 M14	Nut M14	12	12
14	GB/T5782	螺栓 M14×170	Bolt M14×170	4	4

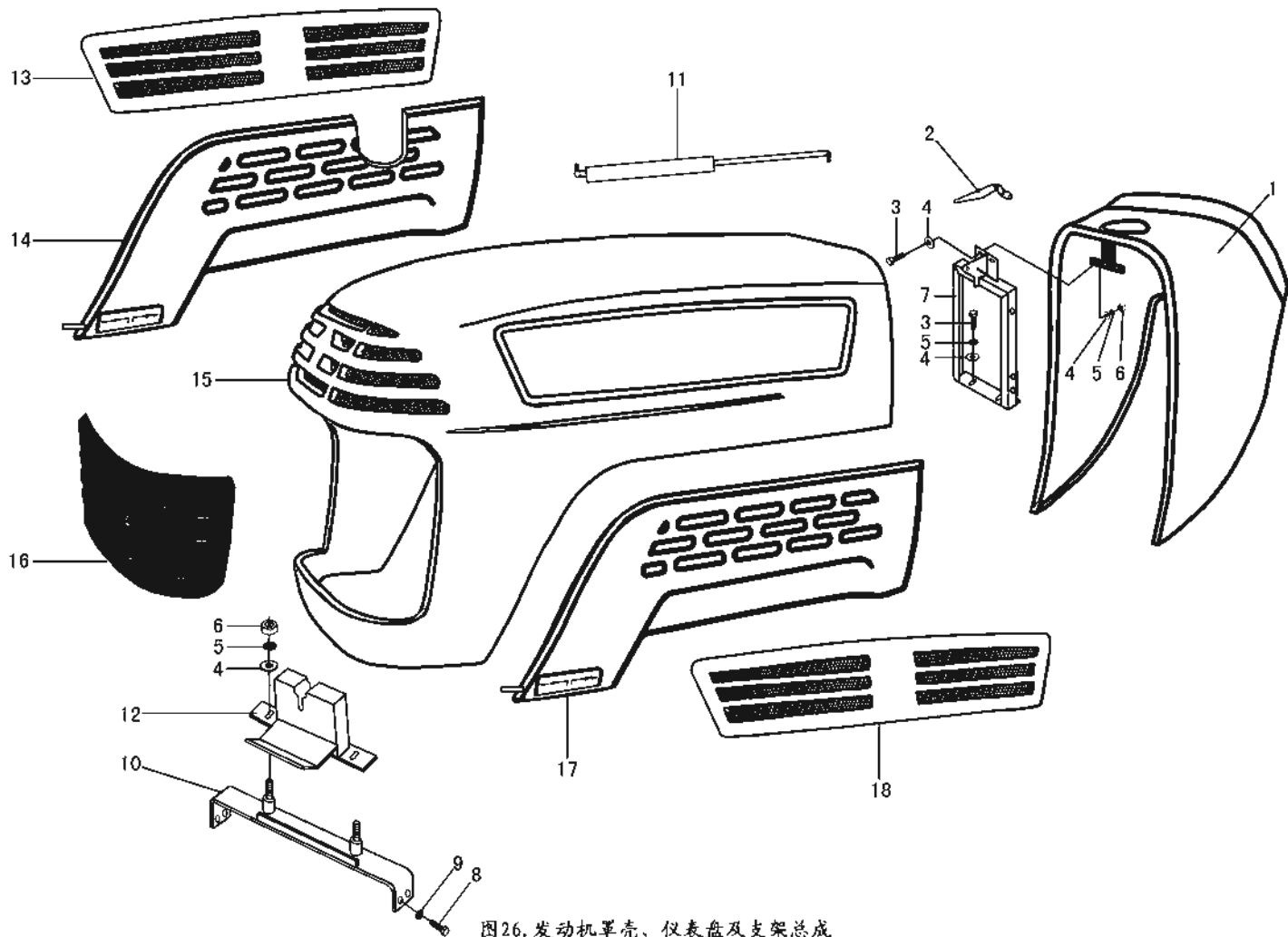


图26. 发动机罩壳、仪表盘及支架总成
 Fig26. Hood, Panel and Bracket

发动机罩壳、仪表盘及支架总成

Hood、Panel and Bracket

序号 Ser.No.	代号 Part No	名称	Name	数量 (QTY)	
				204	254
1	254.47.070	仪表盘总成	Panel	1	1
2	BL-017-A	铰链组合件	Hinge assy	2	2
3	GB/T5783	螺栓 M10×25	Bolt M10×25	4	4
4	GB/T97.1	垫圈 10	Washer 10	8	8
5	GB/T93	垫圈 10	Washer 10	6	6
6	GB/T6170	螺母 M10	Nut M10	4	4
7	250.47.050	机罩翻转支架合件	Bracket	1	1
8	GB/T5783	螺栓 M8×25	Bolt N8×25	4	4
9	GB/T93	垫圈 8	Washer 8	4	4
10	254.47.046	机罩锁前支架合件	Front bracket for hood lock	1	1
11	D25-YQ10-175-560(600)	600N 气弹簧	Gas shock absorber(600N)	1	1
12	254.47.090	机罩锁总成	Hood lock assy	1	1
(13)	254.47B.023A	分片式全封闭机罩(以下为零部件)	Hood assy		
13		分片式机罩右侧板 I	Right side plate I	1	1
14		分片式机罩右侧板 II	Right side plate II	1	1
15		机罩主壳体	Main housing	1	1
16		前面罩	Front skirt	1	1
17		分片式机罩左侧板 II	Left side plate II	1	1
18		分片式机罩左侧板 I	Left side plate I	1	1

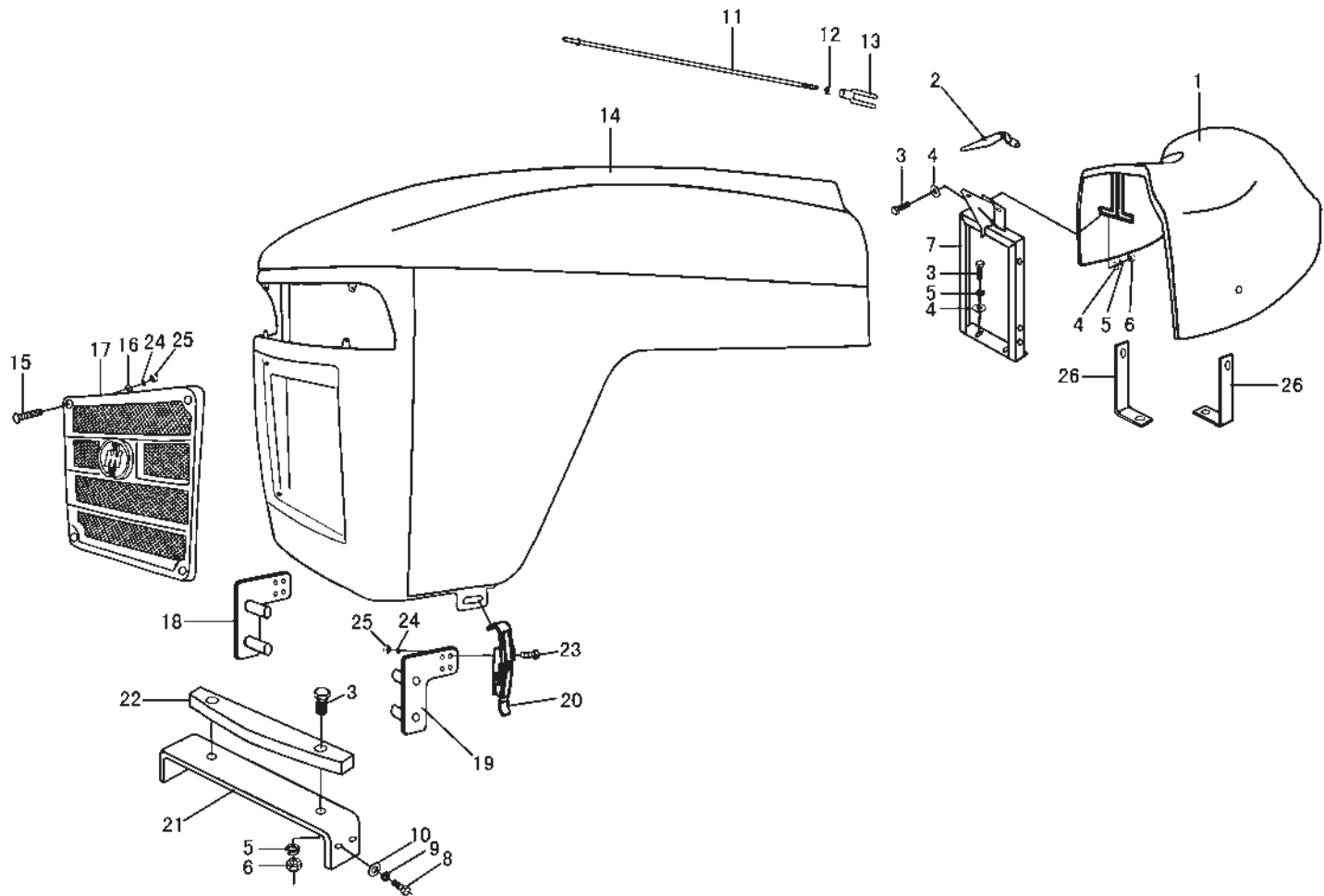


图27. 机罩、仪表盘及支架总成 II
 Fig27. Hood, Panel and Radiator Braket II

机罩及仪表盘总成

Hood and Panel (Iron Hood)

序号 Ser.No.	代号 Part No	名称	Name	数量 (QTY)
1	250.47.021B	仪表盘总成	Panel weldment	1
2	BL-017-A	铰链组合件	Gemel seat	2
3	GB/T5783	螺栓 M10×25	Bolt M10×25	4
4	GB/T97.1	垫圈 10	Washer 10	8
5	GB/T93	垫圈 10	Washer 10	8
6	GB/T6170	螺母 M10	Nut M10	6
7	250.47.050	机罩翻转支架合件	Turn bracket	1
8	GB/T5783	螺栓 M8×25	Bolt N8×25	4
9	GB/T93	垫圈 8	Washer 8	4
10	GB/T97.1	垫圈 8	Washer 8	4
11	250.47B.080	支撑杆焊合件	knighthead	1
12	GB/T6170	螺母 M8	Nut M8	1
13	160.43.103	制动拉杆调整叉	Adjusting yoke	1
14	254.47.011	前翻铁机罩焊合件(Old)	Hood(Old)	1
	254.47.011-1	前翻铁机罩焊合件(New)	Hood(New)	1
15	GB/T67	螺钉 M6×40	Screw M6×40	4
16	GB/T97.1	垫圈 6	Washer 6	4
17	250.47.106	前面罩总成 (Old)	Front	1
	250.47.039	前面罩总成 (New)		1
18	250.47B.015-1	机罩锁扣连接板(右)	Right Lock bracket	1
19	250.47B.014-1	机罩锁扣连接板(左)	Left Lock bracket	2
20	700.47.063	锁扣总成	Hood Lock	

续.机罩及仪表盘总成

Cont.Hood and Panel (Iron Hood)

序号 Ser.No.	代号 Part No	名称	Name	数量 (QTY)
	250.47B.002	机罩锁总成	Hood Lock	1
21	X300.47.403	机罩前支架	Front bracket	1
22	500.47.517	减震垫	Rubber pad	4
23	GB/T67	螺钉 M6×25	Screw M6×25	8
24	GB/T93	垫圈 6	Washer 6	8
25	GB/T6170	螺母 M6	Nut M6	1
26	BL-110-1	后支撑	Back crutch	

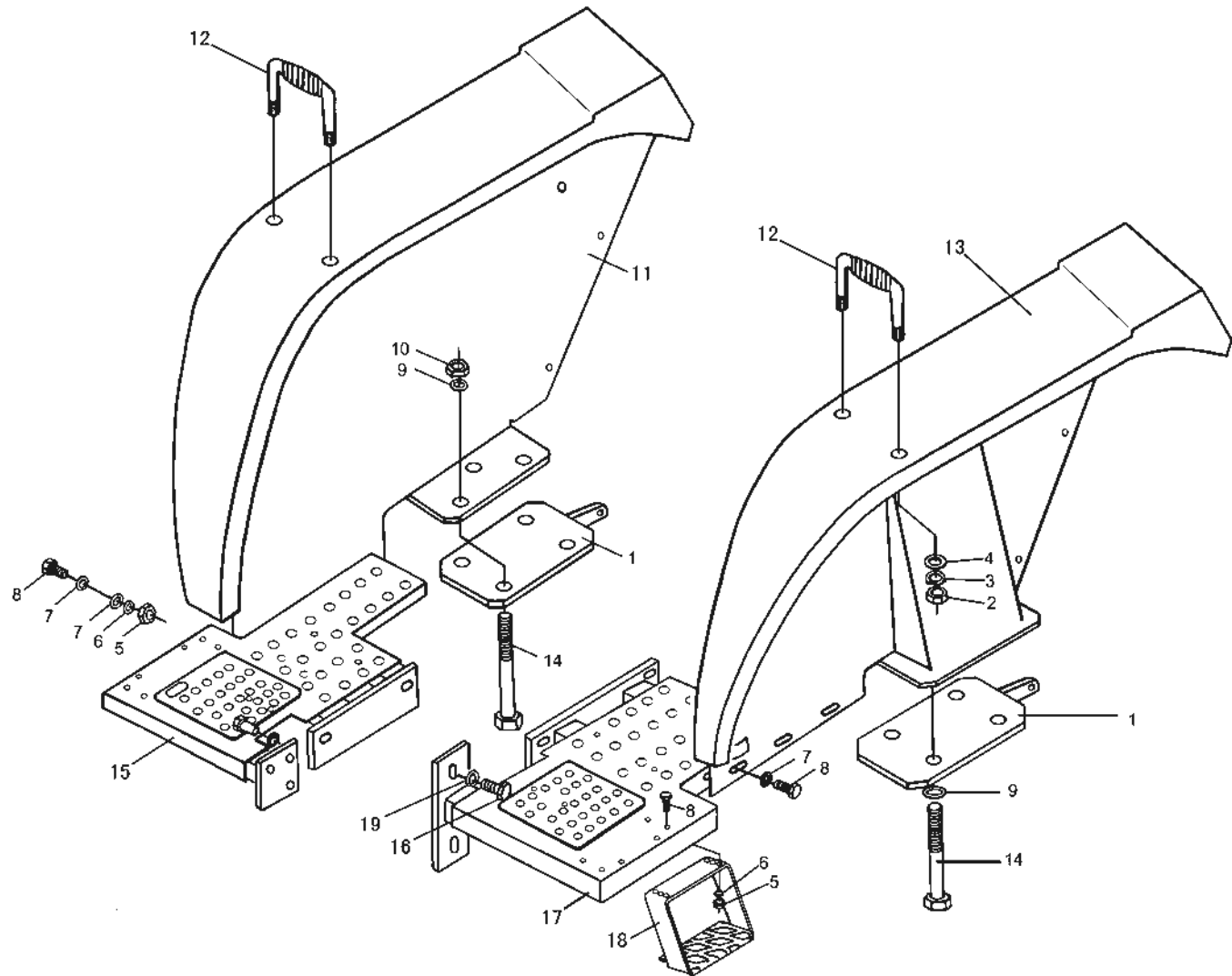


图28. 左右护板及左右地板总成 II
Fig28. Mud Shield and Step II

左右护板及左右地板总成

Mud Shield and Step

序号 Ser.No.	代号 Part No	名称	Name	数量 (QTY)
1	250.47.020-1	垫板焊合件	Plate	2
2	GB/T6170	螺母 M12	Nut M12	4
3	GB/T93	垫圈 12	Washer 12	4
4	GB/T96	垫圈 12	Washer 12	4
5	GB/T6170	螺母 M6	Nut M6	4
6	GB/T93	垫圈 6	Washer 6	4
7	GB/T97.1	垫圈 6	Washer 6	8
8	GB/T5783	螺栓 M6×20	Bolt M6×20	4
9	GB/T93	垫圈 14	Washer 14	8
10	GB/T6170	螺母 M14	Nut M14	4
11	250.47.019A	流线型右护板总成	Right mud shield	1
12	400.47.024A	扶手总成（出口）	Hand rail	2
13	250.47.018A	流线型左护板总成	Left mud shield	1
14	GB/T5782	螺栓 M14×160	Bolt M14×160	8
15	250.47.030-A1	右地板焊合件	Right step	1
16	GB/T5783	螺栓 M10×25	Bolt M10×25	9
17	250.47.029-A1	左地板焊合件	Left step	1
18	184.47.028-1	脚蹬焊合件	food pedal	2
19	GB/T93	垫圈 10	Washer	9

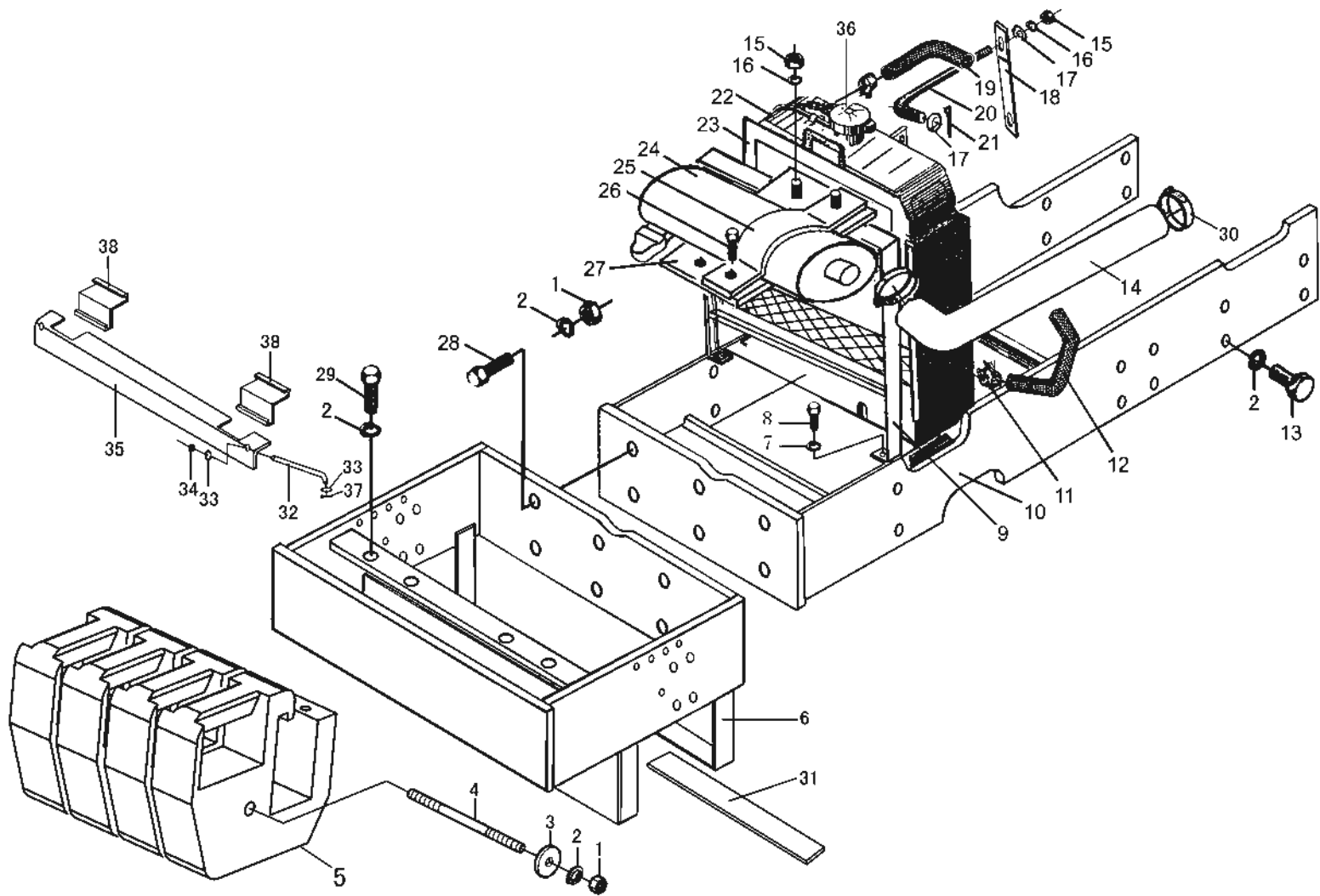


图29. 水箱、空滤及支架总成
 Fig29. Water tank, Air cleaner and Bracket

水箱、空滤及支架总成

Water tank、 Air cleaner and Bracket

序号 Ser.No.	代 号 Part No	名 称	Name	数量 (QTY)	
				204	254
1	GB/T6170	螺母 M12	Nut M12	2	2
2	GB/T93	垫圈 12	Washer 12	28	28
3	GB/T97.1	垫圈 12	Washer12	2	2
4	184.31.282	螺杆	Screw	1	1
5	254.31.411A	前配重	Front ballast	4	4
6	250.48.021-1A	电瓶支架焊合件	Bracket	1	1
7	GB/T93	垫圈 10	Washer10	2	2
8	GB/T5783	螺栓 M10×20	Bolt M10×20	2	2
9	250.47.048	空滤器支架焊合件	Battery bracket	1	1
10	254.31.011-1B	机架焊合件	Bracket weldment	1	1
11	D16-15001-60	卡箍卡箍 Φ60	Clamp Φ60	6	6
12	B385.109	下水管	Lower hose	1	1
13	GB/T5783	螺栓 M12×45	Bolt M12×45	16	16
14	B385.104	进气管	Air inlet hose	1	1
15	(QC385T.07.010-1)	螺母 M8	Nut M8	5	5
16	GB/T6170	垫圈 8	Washer 8	5	5
17	GB/T93	垫圈 8	Washer 8	2	2
18	GB/T97.1	水箱拉杆支承架	Support bracket	1	1
19	B385.10.200	上水管	Upper hose	1	1
20	B395.102	水箱拉杆	Pull rod	1	1
	B385.10.201				

续.水箱、空滤及支架总成

Cont.Water tank、Air cleaner and Bracket

序号 Ser.No.	代号 Part No	名称	Name	数量 (QTY)	
				204	254
21	GB/T91	销 3.2×16	Pin 3.2×16	1	1
22	B385.101	水箱总成 (300)	Water tank assembly (300)	1	1
	B385.106	水箱总成 (340)	Water tank assembly (340)	1	1
23	B385.105	水箱挡草板焊合件	Shutter	1	1
24	B385.908	空滤器总成 (内置)	Air cleaner assembly (Inner)	2	2
	B385.103	空滤器总成 (外置)	Air cleaner assembly (Outer)	2	2
25	250.47.302-2	包箍	Clamp	1	1
26	GB/T5783	螺栓 M8×20	Bolt M8×20	6	6
27	250.47.303-2	包箍座	Clamp seat	4	4
28	GB/T5783	螺栓 M12×40	Bolt M12×40	2	2
29	GB/T5783	螺栓 M12×30	Bolt M12×30	2	2
30	D16-15001-70	卡箍 Φ70	Clamp Φ70	2	2
31	160.48.124	橡胶垫	Rubber cushion	4	4
32	250.48.123-1	拉杆	Pull rod	2	2
33	GB/T97.1	垫圈 6	Washer 6	1	1
34	GB/T889	自紧螺母 M6	Nut M6	1	1
35	160.48.111-1	压板	Board	2	2
36	Y385.110	水箱盖	Cap	2	2
37	GB/T91	销 2×16	Pin 2×16		
38	250.48.190	电瓶压板橡胶垫	Rubber cushion		

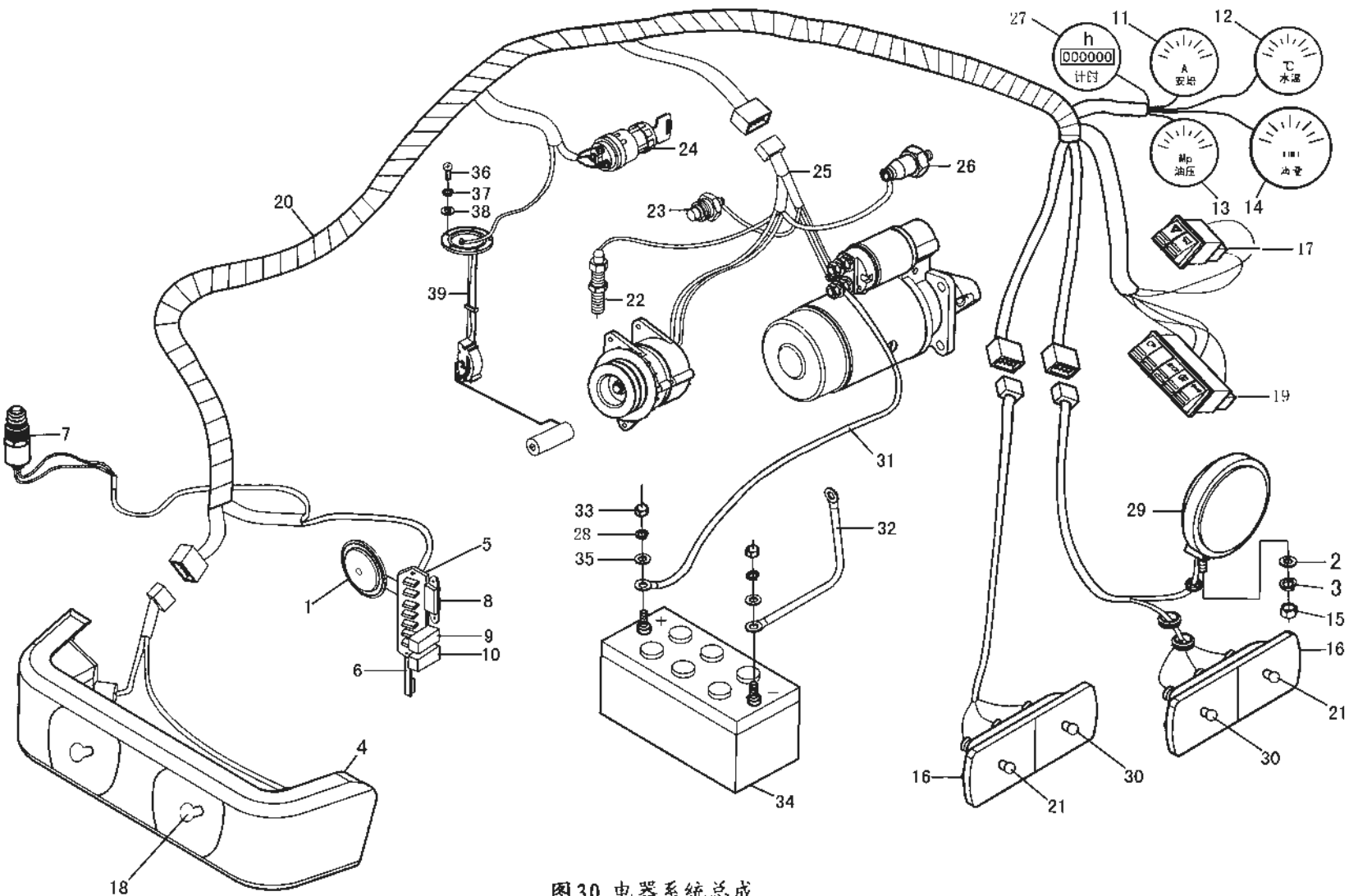


图30. 电器系统总成
 Fig30. Electrical System Assy

电器系统总成

Electrical System Assy

序号 Ser.No.	代号 Part No	名称	Name	数量 (QTY)
1	C502-Q280	喇叭	Horn	1
2	GB/T93	垫圈 12	Washer 12	3
3	GB/T97.1	垫圈 12	Washer 12	3
4	C201-010	组合前大灯 (流铁)	Front right (Old)	1
	C201-015	组合前大灯 (新式流铁)	Front right (New)	1
5	C703-001	保险丝盒	Fuse box	1
6	250.48.039-1/250.48.039(u)	保险丝盒支架	Bracket	1
7	C402-008	制动灯开关	Switch for brake light	1
8	C501-007	电压调节器	Regulator	1
9	C503-SG-3C	电子闪光器	Flasher	1
10	C502-003	喇叭继电器	Horn relay	1
11	C107-30A	电流表	Electric current meter	1
12	C101-0021	水温表	Water temperature meter	1
13	C103-0011	油压表	Oil press meter	1
14	C102-001	油量表	Fuel meter	1
	C104	气压表	Gas press meter	2
15	GB/T6170	螺母 M12	Nut M12	1
16	C207-002	后组合灯	Rear light	2
17	180.48D.040	2 组合开关	2 switch	1
18	C210-010	前大灯灯泡	Front bulb	1
19	180.48D.040	5 组合开关	5 switch	1
20	250.48D.010-4/250.48D.010-5F(u)	主线束	Main harness	1
21	C210-01	双色灯灯泡	Double light bulb	2

续.电器系统总成

Cont.Electrical System Assy

序号 Ser.No.	代 号 Part No	名 称	Name	数量 (QTY)
22	C304-003	转速表感应塞	Speed sensor	1
23	C301-003	水温传感器	Water temperature sensor	1
24	C402-003	预热启动开关	Preheat starting switch	1
25	250.48.062C	柴油机线束	Diesel engine harness	1
26	C303-002	油压传感器	Oil pressure plug	1
27	C105-001	计时表	Counter meter	1
28	GB/T93	垫圈 8	Washer 8	1
29	C203-001	后工作灯总成	Tail lamp	2
30	C210-018	制动灯灯泡	Bulb	1
31	180.48.027-3/250.48.045(u)	蓄电池至起动机电缆(长 910)	Cable, form battery to starter	1
32	180.48.028	搭铁线总成(长 270)	Earth cable, battery	2
33	GB/T6170	螺母 M8	Nut M8	1
34	C603-6QW-80H	蓄电池总成	Battery	2
35	GB/T97.1	垫圈 8	Washer 8	2
36	GB/T818	螺栓 M5×10	Bolt M5×10	1
37	GB/T93	垫圈 5	Washer 5	1
38	GB/T97.1	垫圈 5	Washer 5	1
39	C302-007	油量传感器	Oil pressure sensor	1
40	C402-018	电源总开关	Electric switch	1
41	250.48.192	电源开关支架	Bracket, electric switch	1
42	C801-001	点烟器	Cigar lighter	1
43	400.48.027-1A	蓄电池至电源总开关电缆	Cable, from battery to electric switch	1
44	250.48.193	继电器支架	Bracket, relay	1
45	C604-011	七孔插座	7-Plug	1

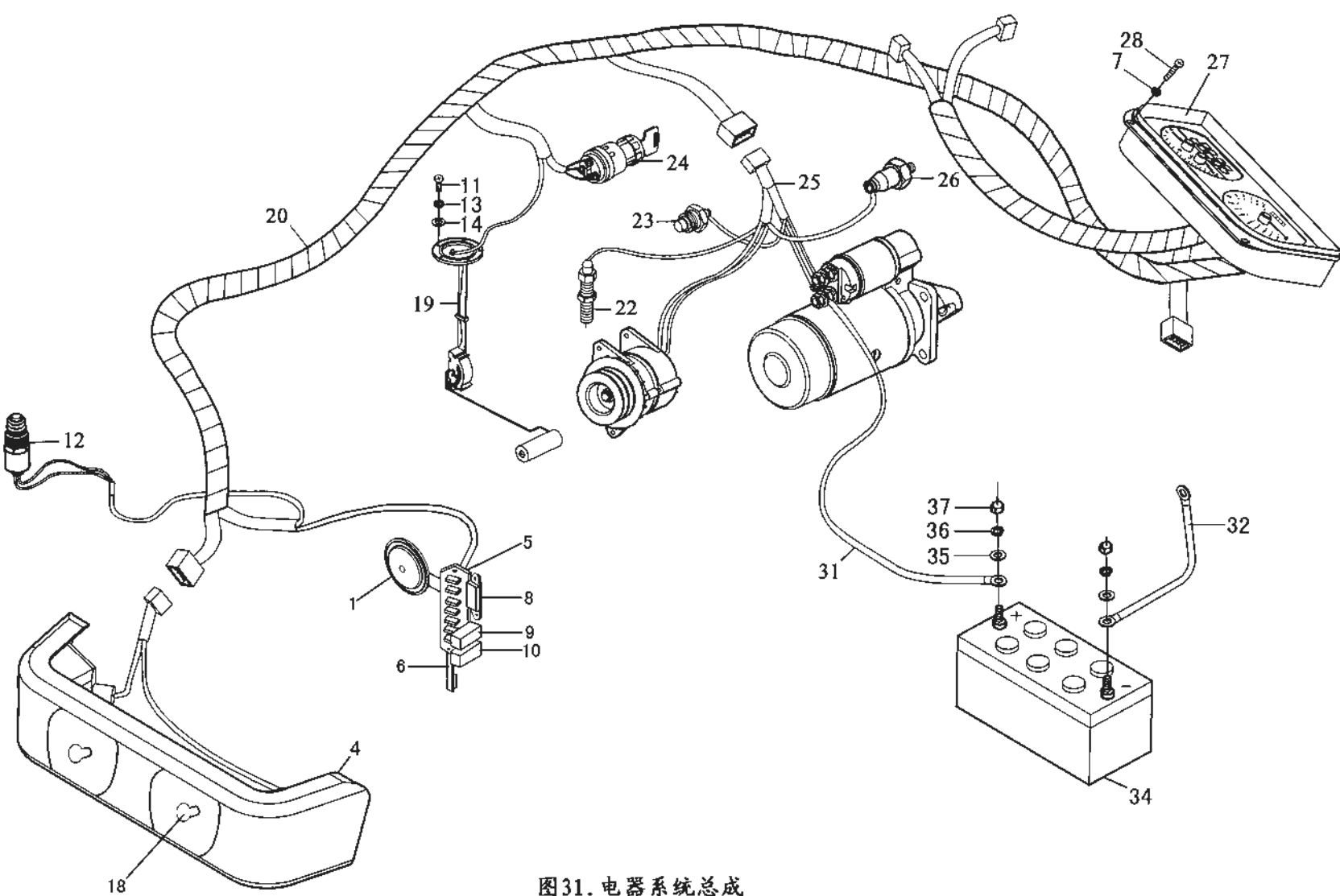
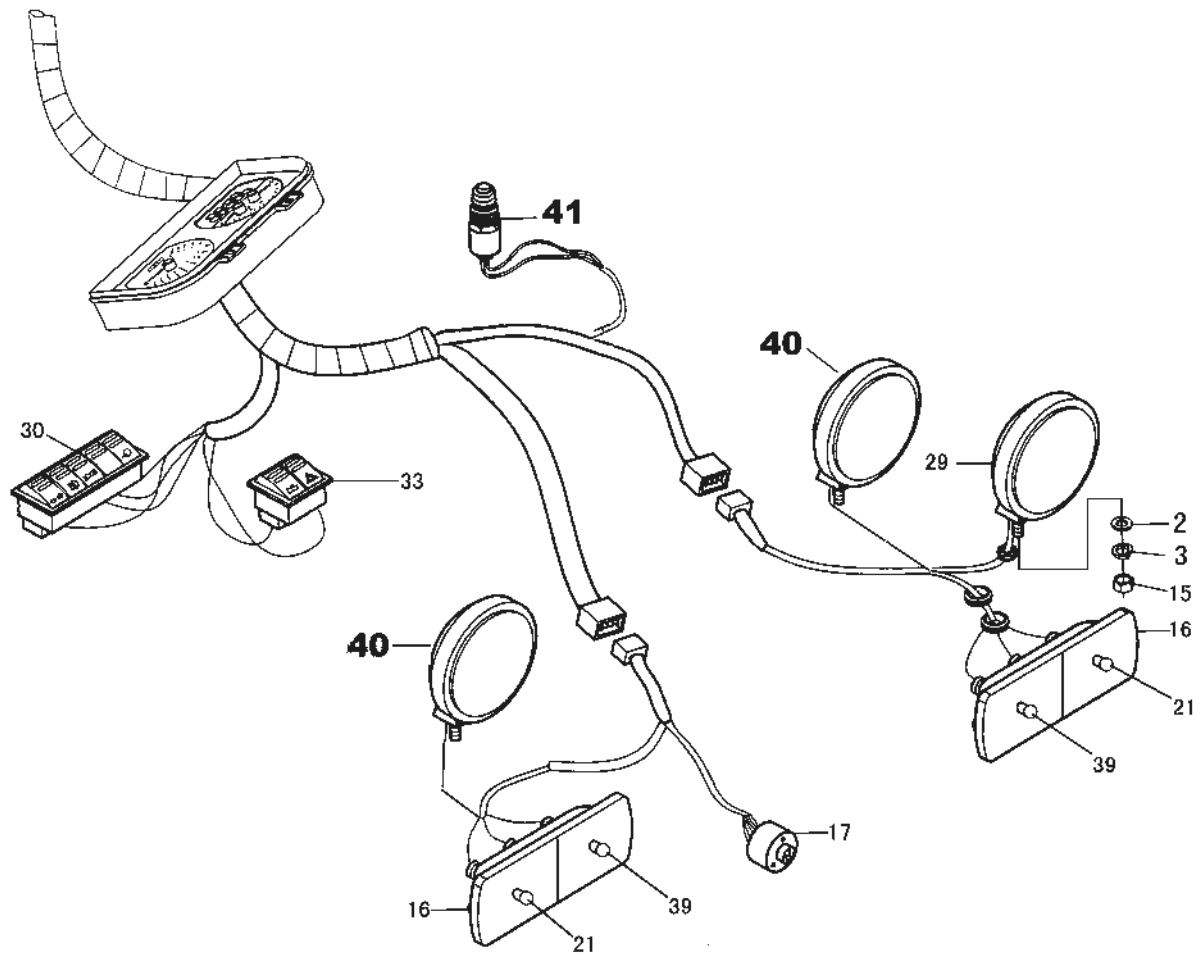


图31. 电器系统总成
Fig31. Electrical System Assy



续图. 电器系统总成
Cont. Electrical System Assy

电器系统总成 2

Electrical System Assy 2

序号 Ser.No.	代号 Part No	名称	Name	数量 (QTY)	
				204	254
1	C502-Q280	喇叭	Horn	1	1
2	GB/T93	垫圈 12	Washer 12	3	3
3	GB/T97.1	垫圈 12	Washer 12	3	3
4	C201-009	组合前大灯	Front right	1	1
	C201-005	组合前大灯 (带转向灯)	Front right	1	1
5	C703-001	泰式保险丝盒	Fuse box	1	1
6	250.48.039-1	保险丝盒支架	Bracket	1	1
7	GB/T93	垫圈 6	Washer 6	7	7
8	C501-007	电压调节器	Regulator	1	1
9	C503-SG-3C	电子闪光器	Flasher	1	1
10	C502-003	喇叭继电器	Horn relay	1	1
11	GB/T818	螺栓 M5×10	Bolt M5×10	5	5
12	C402-008	制动灯开关	Switch for brake light	1	1
13	GB/T93	垫圈 5	Washer 5	5	5
14	GB/T97.1	垫圈 5	Washer 5	5	5
15	GB/T6170	螺母 M12	Nut M12	1	1
16	C207-003	后组合灯 (双色灯)	Rear light	2	2
	C202-004	后组合灯 (三色灯, 五星驾驶室)	Rear light (Cab use)	2	2
17	C604-011	七孔插座	7-Plug	1	1
18	C210-010	前大灯灯泡	Front light bulb	2	2
19	C302-007	油量传感器	Oil pressure sensor	1	1
20	250.48.061-4	主线束	Main harness	1	1
21	C210-015	双色灯灯泡	Double light bulb	2	2
22	C304-003	转速表感应塞	Speed sensor	1	1

续.电器系统总成 2

Cont.Electrical System Assy2

序号 Ser.No.	代号 Part No	名称	Name	数量 (QTY)	
				204	254
23	C301-003	水温传感器	Water temperature sensor	1	1
24	C402-003	预热启动开关	Preheat starting switch	1	1
25	250.48.062	柴油机线束	Diesel engine harness	1	1
26	C303-002	油压传感器	Oil pressure plug	1	1
27	C110-015	组合仪表总成	Gauge unit assembly	1	1
28	GB/T818	螺栓 M6×20	Bolt M6×20	6	6
29	C203-002	后工作灯总成	Tail lamp	1	1
30	250.48.041	左侧五联开关	Left 5-function switch	1	1
31	180.48.027-3/250.48.045(u)	蓄电池至起动机电缆(长 910)	Cable, from battery to starter	1	1
32	180.48.028	搭铁线总成(长 270)	Earth cable, battery	1	1
33	250.48.041	右侧两联开关	Right 2-function switch	1	1
34	C603-6QW-80H	蓄电池总成	Battery	1	1
35	GB/T97.1	垫圈 8	Washer 8	2	2
36	GB/T93	垫圈 8	Washer 8	2	2
37	GB/T6170	螺母 M8	Nut M8	2	2
38	C402-007	中立开关	Neutrally switch	1	1
39	C210-018	制动灯灯泡	Brake light bulb	2	2
40	C208-002	警示灯	Caution light	2	2
41	C402-007	离合器连锁开关 (中立开关)	Switch for clutch	1	1
42	250.48.192	电源开关支架	Bracket, electric switch	1	1
43	C402-108	电源总开关	Electric switch	1	1
44	400.48.027-1A	蓄电池至电源总开关电缆	Cable, from battery to electric switch	1	1
45	250.48.193	继电器支架	Bracket, reply	1	1
46	C801-001	点烟器	Cigar lighter	1	1

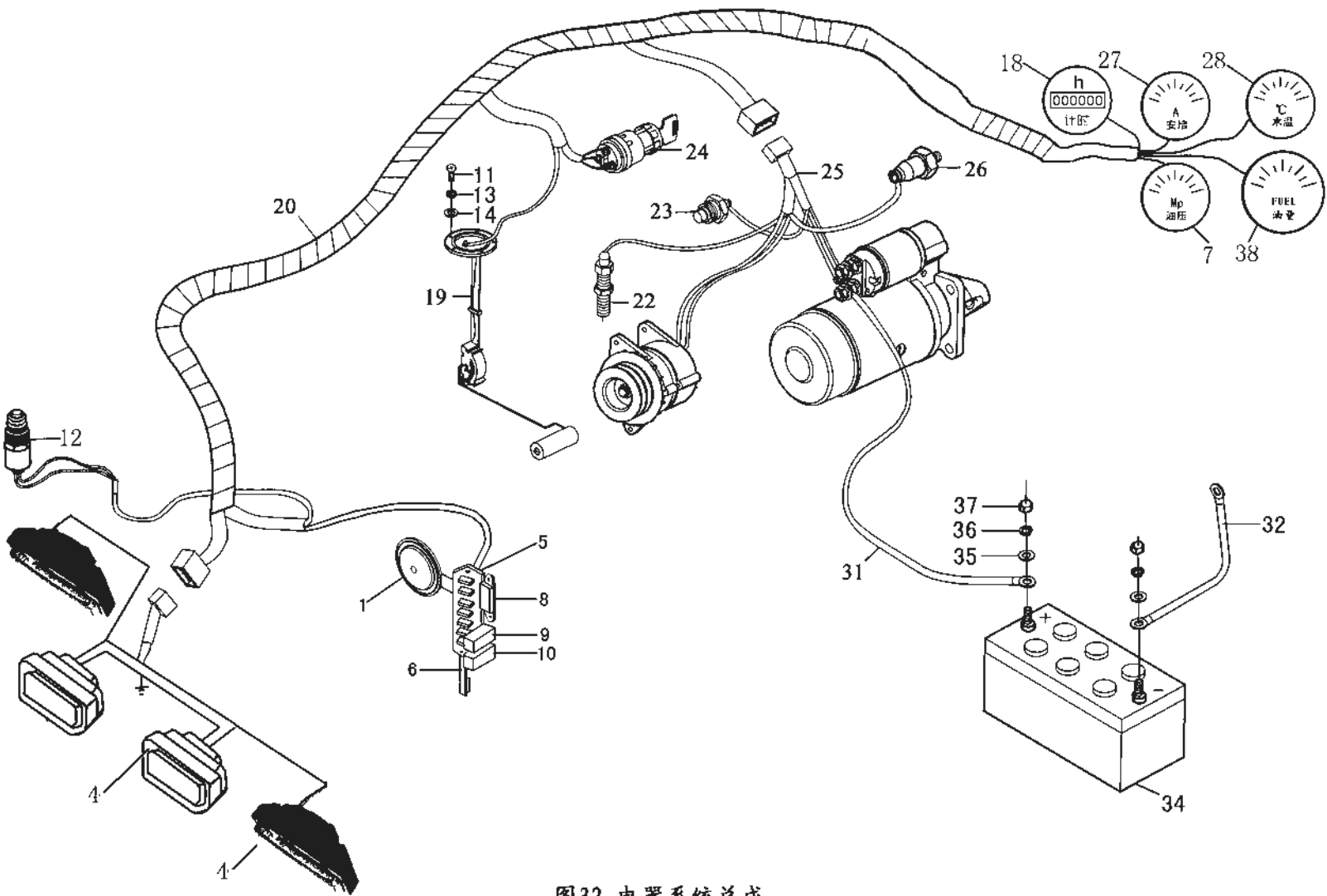
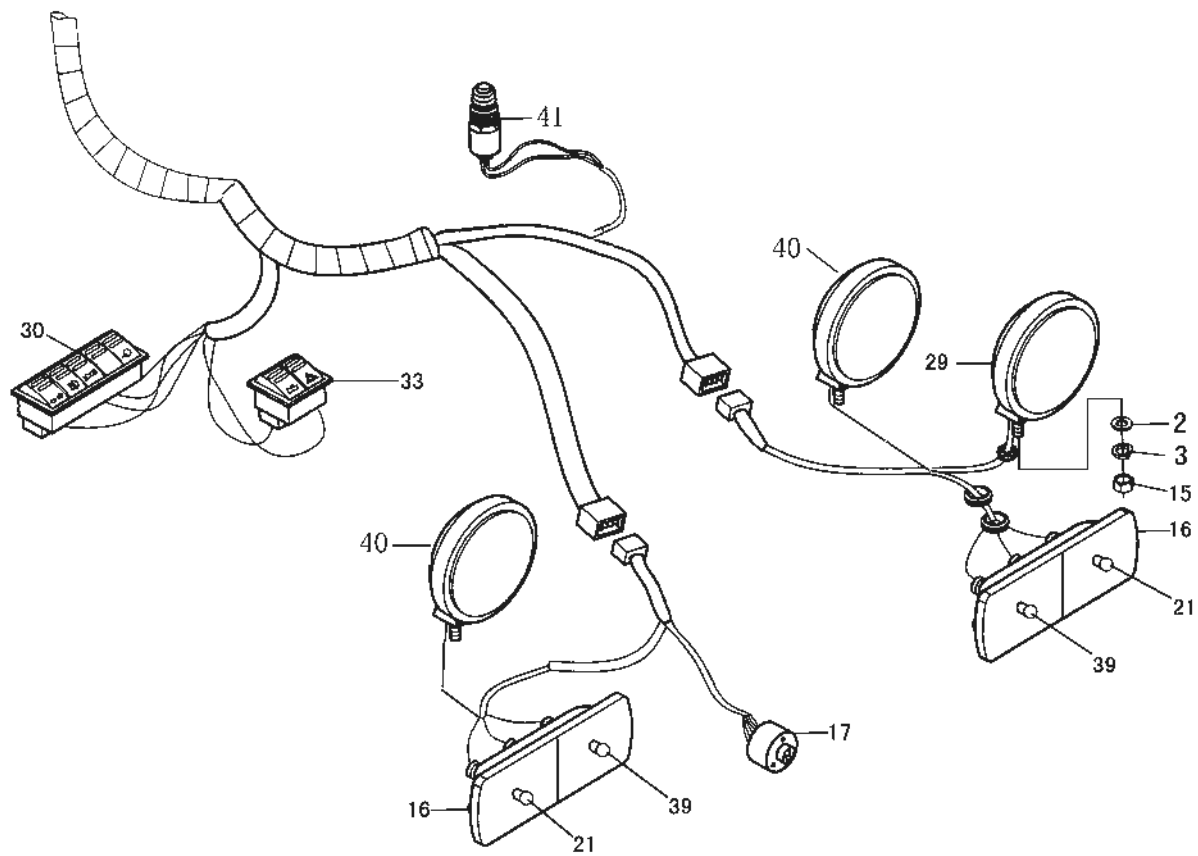


图32. 电器系统总成
Fig32. Electrical System Assy



续图. 电器系统总成
Cont. Electrical System Assy

电器系统总成 3

Electrical System Assy 3

序号 Ser.No.	代号 Part No	名称	Name	数量 (QTY)	
				204	254
1	C502-Q280	喇叭	Horn	1	1
2	GB/T93	垫圈 12	Washer 12	3	3
3	GB/T97.1	垫圈 12	Washer 12	3	3
4	C201-006	方灯	Front right	1	1
	C201-004	矩形灯	Front right	1	1
5	C703-001	泰式保险丝盒	Fuse box	1	1
6	250.48.039-1	保险丝盒支架	Bracket	1	1
7	C103-001	油压表	Oil press meter	1	1
8	C501-007	电压调节器	Regulator	1	1
9	C503-SG-3C	电子闪光器	Flasher	1	1
10	C502-003	喇叭继电器	Horn relay	1	1
11	GB/T818	螺栓 M5×10	Bolt M5×10	5	5
12	C402-008	制动灯开关	Switch for brake light	1	1
13	GB/T93	垫圈 5	Washer 5	5	5
14	GB/T97.1	垫圈 5	Washer 5	5	5
15	GB/T6170	螺母 M12	Nut M12	1	1
16	C207-003	后组合灯 (双色灯)	Rear light	2	2
	C202-004	后组合灯 (三色灯,五星驾驶室用)	Rear light (Cab use)	2	2
17	C604-011	七孔插座	7-Plug	1	1
18	C105-001	计时表	Counter meter	2	2
19	C302-007	油量传感器	Oil pressure sensor	1	1
20	250.48.061-4	主线束	Main harness	1	1

续.电器系统总成 3

Cont.Electrical System Assy 3

序号 Ser.No.	代号 Part No	名称	Name	数量 (QTY)	
				204	254
21	C210-015	双色灯灯泡	Double light bulb	2	2
22	C304-003	转速表感应塞	Speed sensor	1	1
23	C301-003	水温传感器	Water temperature sensor	1	1
24	C402-003	预热启动开关	Preheat starting switch	1	1
25	250.48.062	柴油机线束	Diesel engine harness	1	1
26	C303-002	油压传感器	Oil pressure plug	1	1
27	C107-30A	电流表	Electric current meter	1	1
28	C101-002	水温表	Water temperature meter	1	1
29	C203-002	后工作灯总成	Tail lamp	1	1
30	250.48.041	左侧五联开关	Left 5-function switch	1	1
31	180.48.027-3	蓄电池至起动机电缆(长 910)	Cable, form battery to starter	1	1
32	180.48.028	搭铁线总成(长 270)	Earth cable, battery	1	1
33	250.48.041	右侧两联开关	Right 2-function switch	1	1
34	C603-6QW-80H	蓄电池总成	Battery	1	1
35	GB/T97.1	垫圈 8	Washer 8	2	2
36	GB/T93	垫圈 8	Washer 8	2	2
37	GB/T6170	螺母 M8	Nut M8	2	2
38	C102-001	油量表	Fuel meter	1	1
	C104	气压表	Gas press meter	2	2
39	C210-018	制动灯灯泡	Brake light bulb	2	2
40	C208-002	警示灯	Caution light	1	1
41	C402-007	离合器连锁开关 (中立开关)	Switch for clutch		

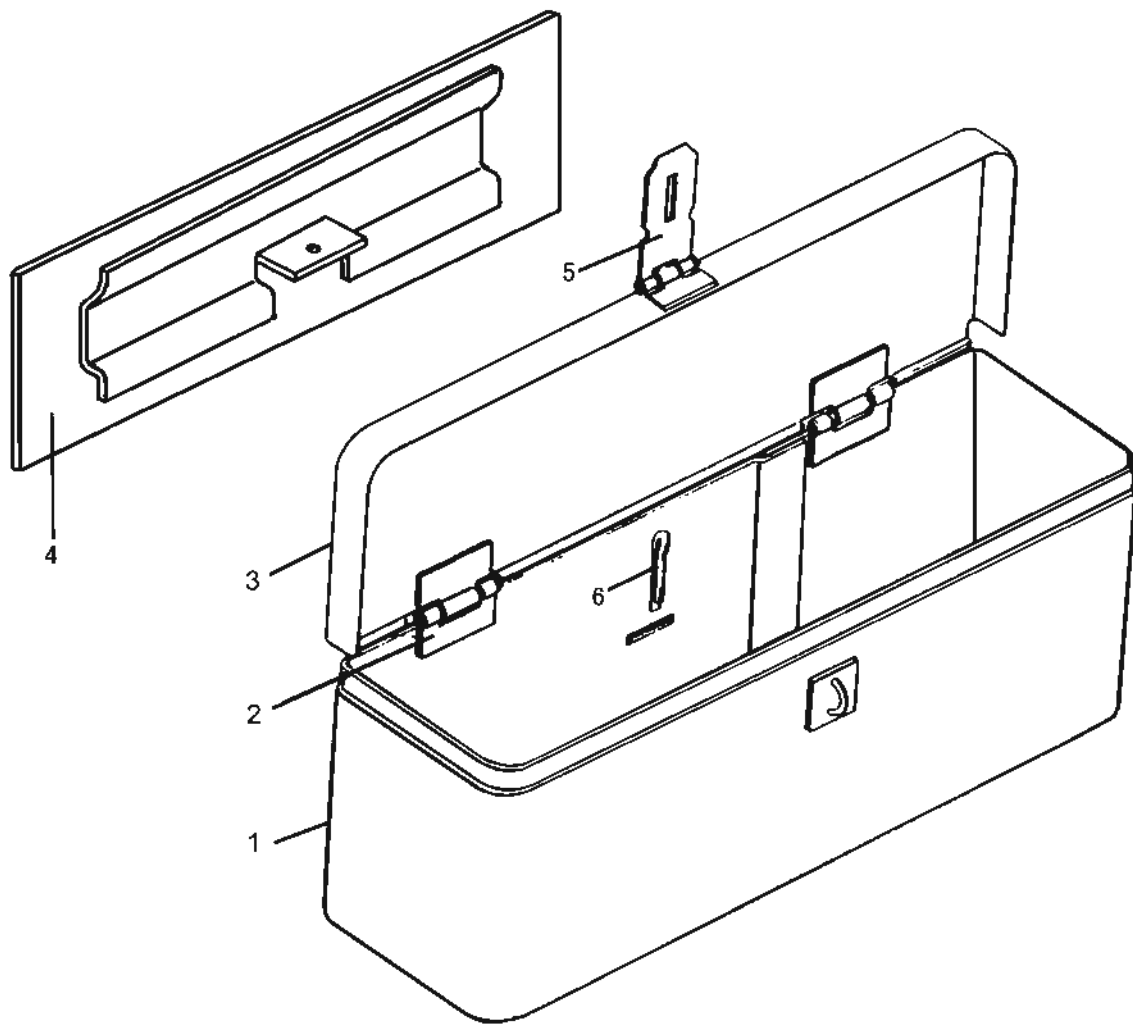


图 33. 工具箱总成
Fig 33. Tool Box

工具箱总成(选装)

Tool Box (option)

序号 Ser.No.	代号 Part No	名称	Name	数量 (QTY)			
				200E	204E	240E	244E
1	160.49.011-1	箱体焊合件	Box	1	1	1	1
2	160.49.013	1" 铰链	Hinge	2	2	2	2
3	160.49.101-1	箱盖	Cover	1	1	1	1
4	160.47.135	工具箱固定板	Bracket	1	1	1	1
5	160.49.014	锁扣 1"	Knot	1	1	1	1
6	GB/T 91-1986	销 6.3×20	Pin 6.3×20	1	1	1	1

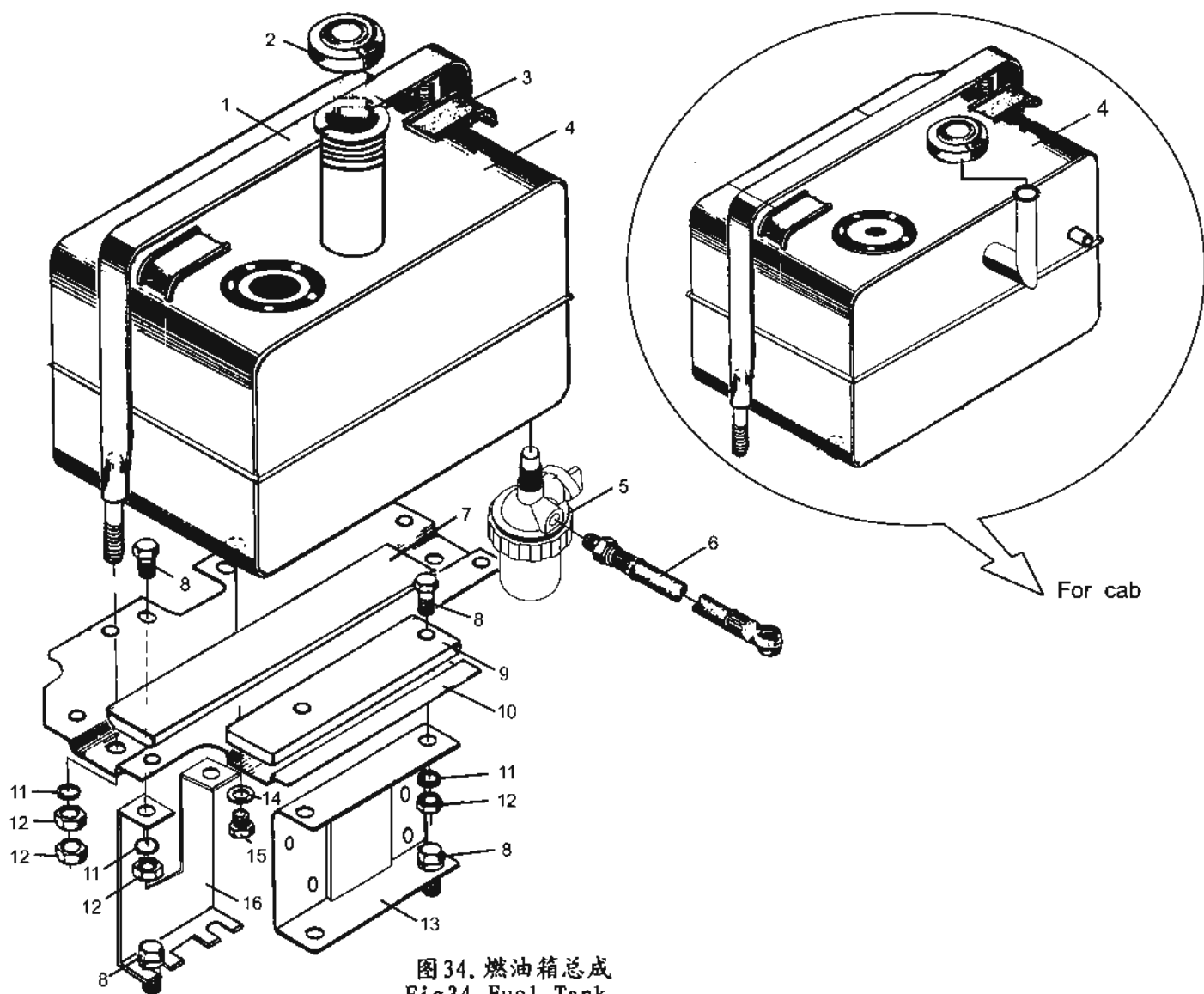


图34. 燃油箱总成
Fig34. Fuel Tank

燃油箱总成

Fuel Tank

序号 Ser.No.	代号 Part No	名称	Name	数量 (QTY)	
				204	254
1	250.50.012-1	钢带焊合件	Steel band	1	1
2	250.50.022	油箱盖组件	Fuel tank cap	1	1
3	184.50.101	钢带胶垫	Rubber cushion	2	2
4	250.50.024	油箱体焊合件 (高口 165)	Fuel tank (Power steering)	1	1
	250.50.024A	油箱体焊合件(加大/高口 100)	Fuel tank (Mechanism steering)	1	1
	250.50.024B	油箱体焊合件(驾驶室用)	Fuel tank(Cab use)	1	1
5	250.50.020-1	沉淀杯总成	Sedimentary cup	1	1
6	180.50.015-2	输油管总成	Out-let fuel pipe	1	1
7	184.50.102-1	油箱后胶垫	Rear rubber cushion	1	1
8	GB/T5783	螺栓 M10×20	Bolt M10×20	8	8
9	184.50.105-1	油箱前胶垫	Front rubber cushion	1	1
10	250.50.013-A	油箱撑板焊合件	Support plate	1	1
11	GB/T93	垫圈 10	Washer10	10	10
12	GB/T6170	螺母 M10	Nut M10	8	8
13	250.50.103-1	油箱前支架(高 115)	Front support(H115)	1	1
14	GB/T848	垫圈 10	Washer 10	1	1
15	160.50.107	放油塞	Drain plug	1	1
16	180YZ.50.104-4	油箱后支架(高 191)	Rear support(H191)	1	1

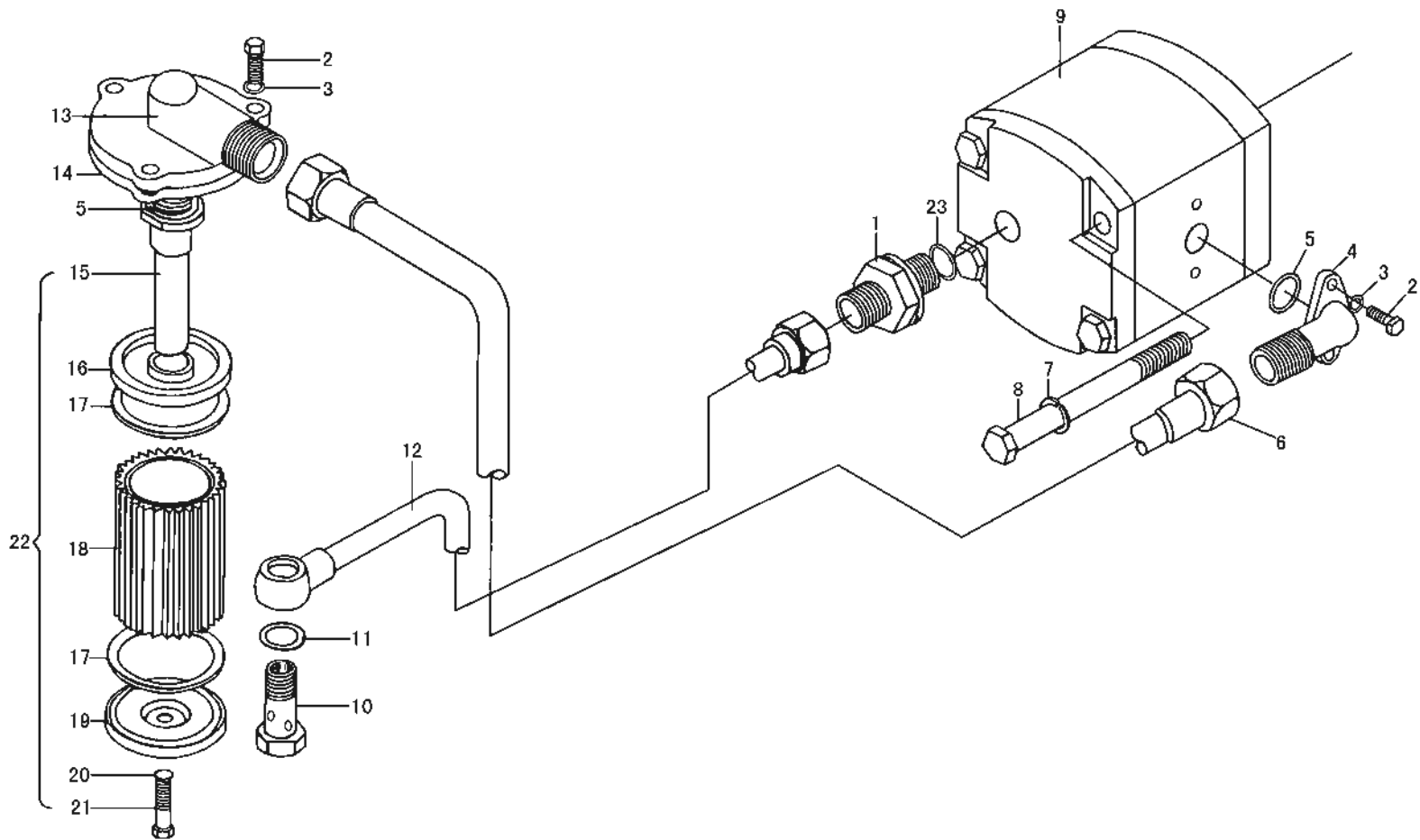


图35. 液压油管及管路总成

Fig35. Pump and Pipe

液压油泵及管路总成(机械转向)

Pump and pipe (Mechanism steering)

序号 Ser.No.	代号 Part No	名称	Name	数量 (QTY)
1	180.54.104	液压油泵出油口接头	Connector	1
2	GB/T5783	螺栓 M8×25	Bolt M8×25	5
3	GB/T93	垫圈 8	Washer 8	5
4	180.54.101	进油管接头	Connector	1
5	GB3452.1	O形密封圈 18×2.65	O-ring18×2.65	2
6	180.54.010-B	进油管总成 (离合器壳/二缸机用)	Inlet pipe	1
	JY250.54.010-D	进油管总成 (离合器壳/三缸机用)	Inlet pipe	1
	254 I .54.010	进油管总成 (爬壳/二缸机用)	Inlet pipe	1
	254 I .54.010A	进油管总成 (爬壳/三缸机用)	Inlet pipe	1
7	GB/T93	垫圈 10	Washer 10	2
8	GB/T5782	螺栓 M10×100	Bolt M10×100	2
9	CBN-E306	齿轮泵(左)	Gear pump (left)	1
10	160.54.108	空心螺栓	Bolt	1
11	160.54.107	垫圈	Washer	2
12	180.54.011-B	出油管总成 (离合器壳/二缸机用)	Delivery pipe	1
	JY250.54.011-D	出油管总成 (离合器壳/三缸机用)	Delivery pipe	1
	254 I .54.011	出油管总成 (爬壳/二缸机用)	Delivery pipe	1
	254 I .54.011A	出油管总成 (爬壳/三缸机用)	Delivery pipe	1
13	160.54.109	吸油管接头	Connector	1
14	160.54.110	纸垫	Gasket	1
15	160.54.118-1	吸油管	Connective pipe	1

续.液压油泵及管路总成 (机械转向)

Cont.Pump and pipe (Mechanism steering)

序号 Ser.No.	代号 Part No	名称	Name	数量 (QTY)
16	160.54.119	滤网上盖	Cover	1
17	160.54.121	密封垫片	Sealing washer	2
18	160.54.014	滤网总成	Screen	1
19	160.54.120	滤网下盖	Cover	1
20	GB/T97.1	垫圈 6	Washer 6	1
21	GB/T5783	螺栓 M6×18	Bolt M6×18	1
22	160.54.013-1	吸油滤清器	Filter	1
23	GB3452.1	O形密封圈 15×2.65	O-ring 15×2.65	1

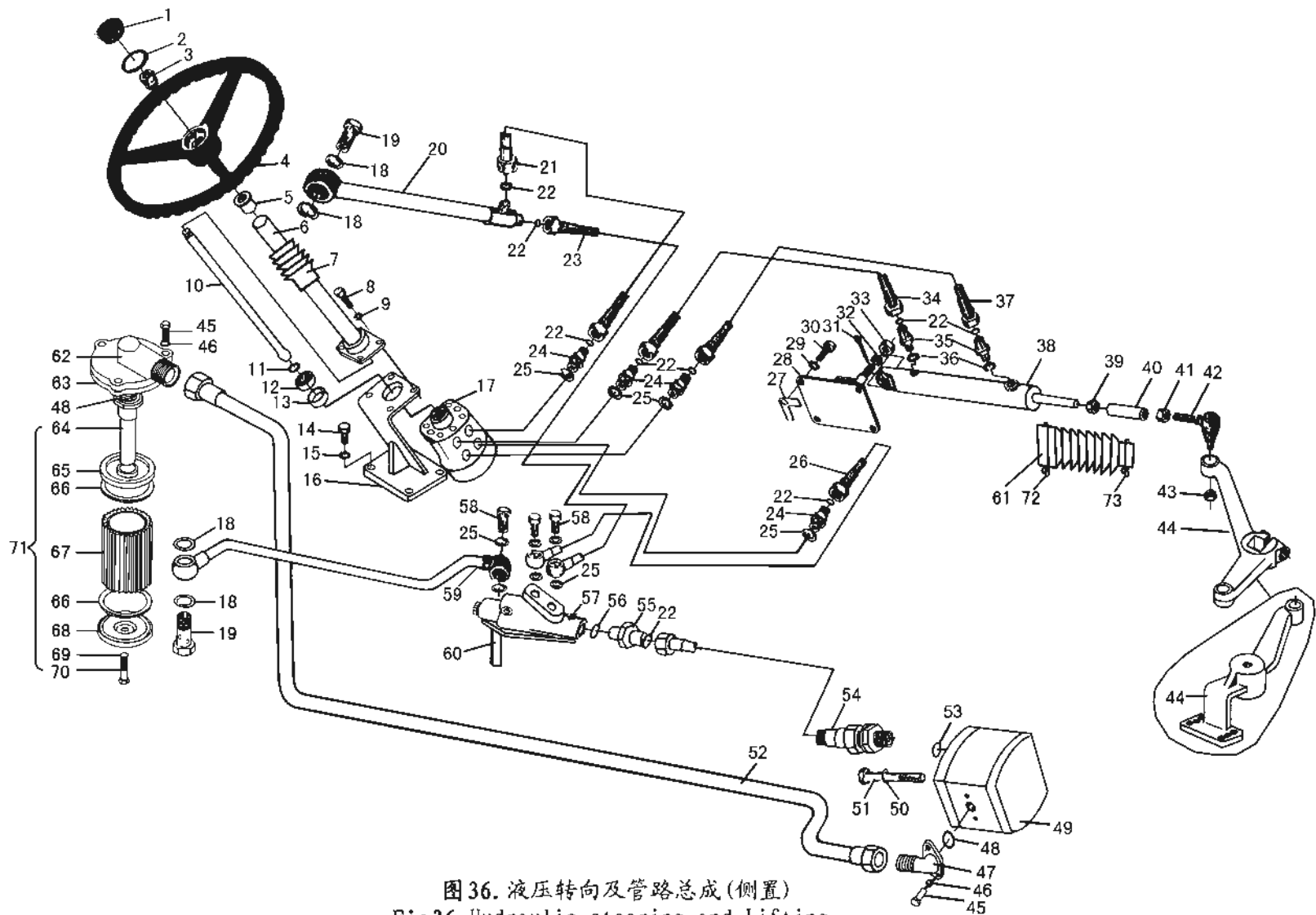


图36. 液压转向及管路总成(侧置)
 Fig36. Hydraulic steering and Lifting

液压转向及管路总成 (油缸侧置)

Hydraulic steering & Pipe (Side cylinder)

序号 Ser.No.	代号 Part No	名称	Name	数量 (QTY)
1	160.40.107-2	方向盘盖	Cover	1
2	160.40.106	橡胶垫	Rubber cushion	1
3	GB/T6171	螺母 M16×1.5	Nut M16×1.5	1
4	160.40.015-A	方向盘总成 (无喇叭)	Steering wheel assembly (Without horn)	1
	160.40.020	方向盘总成 (带喇叭)	Steering wheel assembly (With horn)	1
5	160.40.104	上油封	Upper oil seal	1
6	160YZ.40.013-3	转向管柱总成	Column	1
7	160YZ.40.180	转向管柱波纹管	Rubber line	4
8	GB/T5783	螺栓 M10×30	Bolt M10×30	4
9	GB/T93	垫圈 10	Washer 10	1
10	160YZ.40.108-2	转向柱	Column	1
11	GB/T894.1	挡圈 20	Circlip 20	1
12	GB/T276	轴承 6204	Bearing 6204	1
13	160YZ.40.131	挡圈	Circlip	4
14	GB/T5783	螺栓 M12×30	Bolt M12×30	4
15	GB/T93	垫圈 12	Washer 12	1
16	180YZ.40.014-2	转向器支承座焊合件	Support seat	1
17	BZZ-80	转向器	Steering	4
18	FHDQ18	复合垫圈 18	Washer 18	2
19	160.54.108	空心螺栓(M18×1.5)	Bolt	1
20	160YZ.40.017-3	回油管焊合件	Return oil pipe	1
21	160.YZ.40.026	转向器回油管总成(L=300)	Steering return oil pipe	

续.液压转向及管路总成 (油缸侧置)

Cont.Hydraulic steering & Pipe (Side cylinder)

序号 Ser.No.	代号 Part No	名称	Name	数量 (QTY)
22	GB3452.1	O形密封圈 10×2.65	O-ring 10×2.65	8
23	160YZ.40.019	分流阀回油管总成(L=650)	Valve return inlet pipe	1
24	160YZ.40.107-2	转向器进油口接头	Connector	4
25	FHDQ20	复合垫圈 20	Washer 20	12
26	180YZ.40.012	转向器进油管总成(L=550)	Steering inlet pipe	1
27	184.37.350	纸垫	Gasket	1
28	180YZ.40.010-1	转向油缸后支承座焊合件	Rear support seat	1
29	GB/T93	垫圈 14	Washer 14	4
30	GB/T5783	螺栓 M14×30	Bolt M14×30	4
31	GB/T91	销 4×32	Pin 4×32	1
32	160YZ.40.102	隔套	Bush	1
33	GB/T6179	螺母 M16	Nut M16	1
34	160YZ.40.015-1	转向油管总成(L=450)	Left pipe	1
35	160YZ.40.103-2	转向油缸进油口接头	Connector	2
36	FHDQ14	复合垫圈 14	Washer 14	2
37	160YZ.40.015-1	转向油管总成(L=450)	Right pipe	1
38	180YZ.40.041-B	侧置转向油缸(行程 135/2W)	Steering cylinder	1
	184YZ.40.041-B	侧置转向油缸(行程 160/4W)	Steering cylinder	1
39	GB/T6171	螺母 M16×1.5	Nut M16×1.5	1
40	180YZ.40.104-2	接杆(L=80)	Connecting rod	1
	184YZ.40.104-1A	接杆(L=150)	Connecting rod	1

续.液压转向及管路总成 (油缸侧置)

Cont.Hydraulic steering & Pipe (Side cylinder)

序号 Ser.No.	代号 Part No	名称	Name	数量 (QTY)
	254YZ.40.104-1	接杆(L=160)	Connecting rod	1
41	GB/T6173	螺母 M16×1.5(左)	Nut M16×1.5(Left)	1
42	160YZ.31.020-1	拉杆接头总成(左/2W)	Pull rod joint(Right) arm	1
	184.31.024-1	拉杆接头总成(左/4W)	Pull rod joint(Right) arm	1
43	GB/T899	螺母 M12	Nut M12	1
44	160YZ.31.113-1	左转向臂	Left steering knuckle	1
	254YZ.31.160-1	左转向臂(4W)	Left steering knuckle	1
45	GB/T5783	螺栓 M8×25	Bolt M8×25	5
46	GB/T93	垫圈 8	Washer 8	5
47	180.54.101	进油管接头	Connector	1
48	GB3452.1	O形密封圈 18×2.65	O-ring 18×2.65	2
49	CBN-E314	齿轮泵(左)	Gear pump (left)	1
50	GB/T93	垫圈 10	Washer 10	2
51	GB/T5782	螺栓 M10×100	Bolt M10×100	2
52	250.54.012	进油管总成	Inlet pipe	
	250.54.010-1	进油管总成	Inlet pipe	
53	FHDQ18	复合垫圈 18	Washer 18	1
54	184YZ.54.022	齿轮泵出油管总成 (L=400)	Delivery pipe	1
55	160YZ.40.105-2	分流阀接头	Connector	1
56	FHDQ24	复合垫圈 24	Washer 24	1
57	FLD-6	分流阀	Valve	1

续.液压转向及管路总成 (油缸侧置)

Cont.Hydraulic steering & Pipe (Side cylinder)

序号 Ser.No.	代号 Part No	名称	Name	数量 (QTY)
58	160YZ.40.106	铰接螺栓(M20×1.5)	Bolt	3
59	160YZ.54.011-3	进油管总成	Inlet Pipe	1
60	160YZ.40.018	分流阀支撑架	Support bracket	1
61	160YZ.40.176	油缸波纹管	Cylinder rubber line	1
62	160.54.109	吸油管接头	Connector	1
63	160.54.110	纸垫	Gasket	1
64	160.54.118-1	吸油管	Connective pipe	1
65	160.54.119	滤网上盖	Cover	1
66	160.54.121	密封垫片	Sealing washer	2
67	160.54.014	滤网总成	Screen	1
68	160.54.120	滤网下盖	Cover	1
69	GB/T97.1	垫圈 6	Washer 6	1
70	GB/T5783	螺栓 M6×18	Bolt M6×18	1
71	160.54.013-1	吸油滤清器	Filter	1
72	250YZ.40.213	卡箍 (大)	Clamp	1
73	250YZ.40.212	卡箍 (小)	Clamp	1

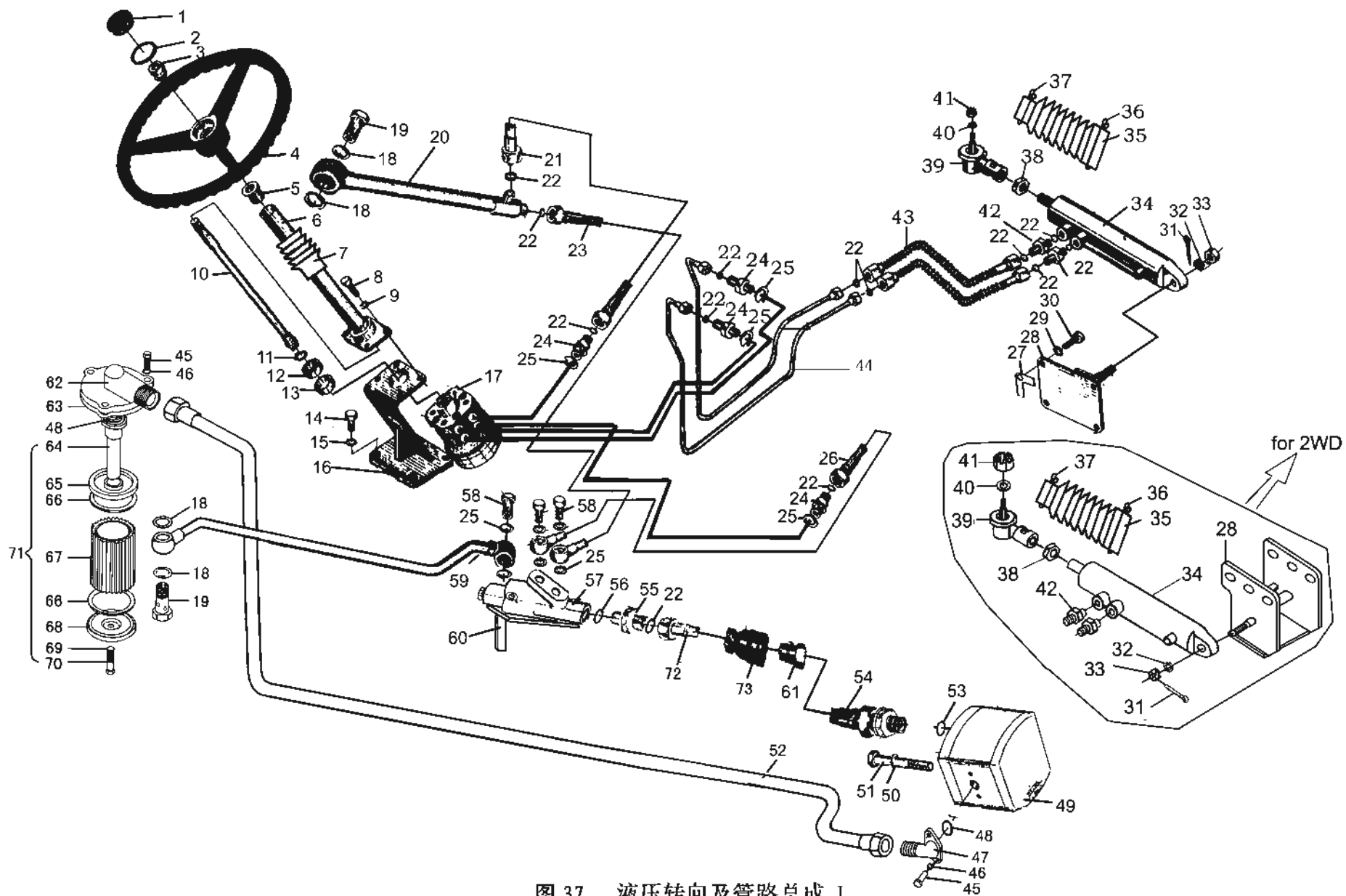


图 37. 液压转向及管路总成 I

Fig 37. Hydraulic Steering and Pipe I

液压转向及管路总成 I
Hydraulic steering & Pipe I

序号 Ser.No	代号 Part No.	名称	Name	数量 Qty.
1	160.40.107-2	方向盘盖	Cover	1
2	160.40.106	橡胶垫	Rubber cushion	1
3	GB/T6171-1986	螺母 M16×1.5	Nut M16×1.5	1
4	160.40.015-A	方向盘总成(无喇叭)	Steering wheel assembly (Withour horn)	1
	160.40.020	方向盘总成(带喇叭)	Steering wheel assembly (With horn)	1
5	160.40.104	上油封	Upper oil seal	1
6	160YZ.40.013-3	转向管柱总成	Column	1
7	160YZ.40.180	转向管柱波纹管	Rubber line	4
8	GB/T5783-1986	螺栓 M10×30	Bolt M10×30	4
9	GB/T93-1987	垫圈 10	Washer 10	1
10	160YZ.40.108-2	转向柱	Column	1
11	GB/T894.1-1986	挡圈 20	Circlip 20	1
12	GB/T276-1994	轴承 6204	Bearing 6204	1
13	160YZ.40.131	挡圈	Circlip	4
14	GB/T5783-1986	螺栓 M12×30	Bolt M12×30	4
15	GB/T93-1987	垫圈 12	Washer 12	1
16	180YZ.40.014-2	转向器支承座焊合件	Support seat	1
17	BZZ-80	转向器	Steering	4
18	FHDQ18	复合垫圈 18	Washer 18	2
19	160.54.108-A	空心螺栓(M18×1.5)	Bolt	1
20	160YZ.40.017-3	回油管焊合件	Return oil pipe	1
21	160.YZ.40.026	转向器回油管总成(L=300)	Steering return oil pipe	8
22	GB3452.1-1992	O形密封圈 10×2.65	O-ring 10×2.65	1
23	160YZ.40.019	分流阀回油管总成(L=650)	Valve return il pipe	

续. 液压转向及管路总成 I
 Cont. Hydraulic steering & Pipe I

序号 Ser.No	代号 Part No.	名称	Name	数量 Qty.
24	160YZ.40.107-3	转向器进出油口接头	Connector	4
25	FHDQ20	复合垫圈 20	Washer 20	12
26	180YZ.40.012	转向器进油管总成(L=550)	Steering inlet pipe	1
27	184.37.350	纸垫	Gasket	1
28	184YZ.40.010-A	转向油缸后支承座焊合件	Rear support seat	1
	250YZ.31.021	转向油缸后支承座焊合件(2WD)	Rear support seat(for 2WD)	1
29	GB/T93-1987	垫圈 14	Washer 14	4
30	GB/T5783-1986	螺栓 M14×30	Bolt M14×30	4
31	GB/T91-1986	销 4×32	Pin 4×32	1
32	160YZ.40.102	隔套	Bush	1
33	GB/T899-1986	六角开槽螺母 M16	Nut M16	1
34	184YZ.40.041-A	前置油缸总成(D45×160L)	Steering cylinder(D45×160L)	1
	180YZ.40.041-A	前置油缸总成(2WD)	Steering cylinder(2WD)	1
35	160YZ.40.176	油缸波纹管	Cylinder rubber pipe	1
36	250YZ.40.212-1	卡箍 (小)	Clamp	1
37	250YZ.40.213-1	卡箍 (大)	Clamp	1
38	GB/T6173-1986	螺母 M20×1.5	Nut M20×1.5	1
39	184.31.035	转向拉杆球头	Rod joint assembly	1
40	GB/T93-1987	垫圈 12	Washer 12	1
41	GB/T6178-1986	螺母 M12	Nut M12	1
42	160YZ.40.030-1	45° 弯头 (合件)	45 Connectot	2
	160YZ.40.103-2	转向油缸进出油口接头(2WD)	Connector(2WD)	2
43	184YZ.40.011-2	转向油管总成(L=450)	Steering pipe	2

续. 液压转向及管路总成 I

Cont. Hydraulic steering & Pipe I

序号 Ser.No	代号 Part No.	名称	Name	数量 Qty.
44	254YZ.40.016A/B	转向油管合件	Steering pipe	各 1
45	GB/T5783	螺栓 M8×25	Bolt M8×25	5
46	GB/T93	垫圈 8	Washer 8	5
47	180.54.101	进油管接头	Connector	1
48	GB3452.1	O形密封圈 18×2.65	O-ring 18×2.65	2
49	CBN-E314	齿轮泵(左)	Gear pump (left)	1
50	GB/T93	垫圈 10	Washer 10	2
51	GB/T5782	螺栓 M10×100	Bolt M10×100	2
52	250.54.012	进油管总成	Inlet pipe	
	250.54.010-1	进油管总成	Inlet pipe	
53	FHDQ18	复合垫圈 18	Washer 18	1
54	184YZ.54.022	齿轮泵出油管总成 (L=400)	Delivery pipe	1
55	160YZ.40.105-2	分流阀接头	Connector	1
56	FHDQ24	复合垫圈 24	Washer 24	1
57	FLD-6	分流阀	Valve	1
58	160YZ.40.106	螺栓 (M20×1.5)	Bolt	3
59	160YZ.54.011-3	进油管总成	Inlet Pipe	1
60	160YZ.40.018	分流阀支撑架	Support bracket	1
61	160.54.021A	快换接头 A	Connector A	1
62	160.54.109	吸油管接头	Connector	1
63	160.54.110	纸垫	Gasket	1
64	160.54.118-1	吸油管	Connective pipe	1
65	160.54.119	滤网上盖	Cover	1

续. 液压转向及管路总成 I
 Cont. Hydraulic steering & Pipe I

序号 Ser.No	代号 Part No.	名称	Name	数量 Qty.
66	160.54.121	密封垫片	Sealing washer	2
67	160.54.014	滤网总成	Screen	1
68	160.54.120	滤网下盖	Cover	1
69	GB/T97.1	垫圈 6	Washer 6	1
70	GB/T5783	螺栓 M6×18	Bolt M6×18	1
71	160.54.013-1	吸油滤清器	Filter	
72	184YZ.54.023	分流阀进油管总成(L=750)	Valve inlet Pipe	
73	160.54.021B	快换接头 B	Connector B	

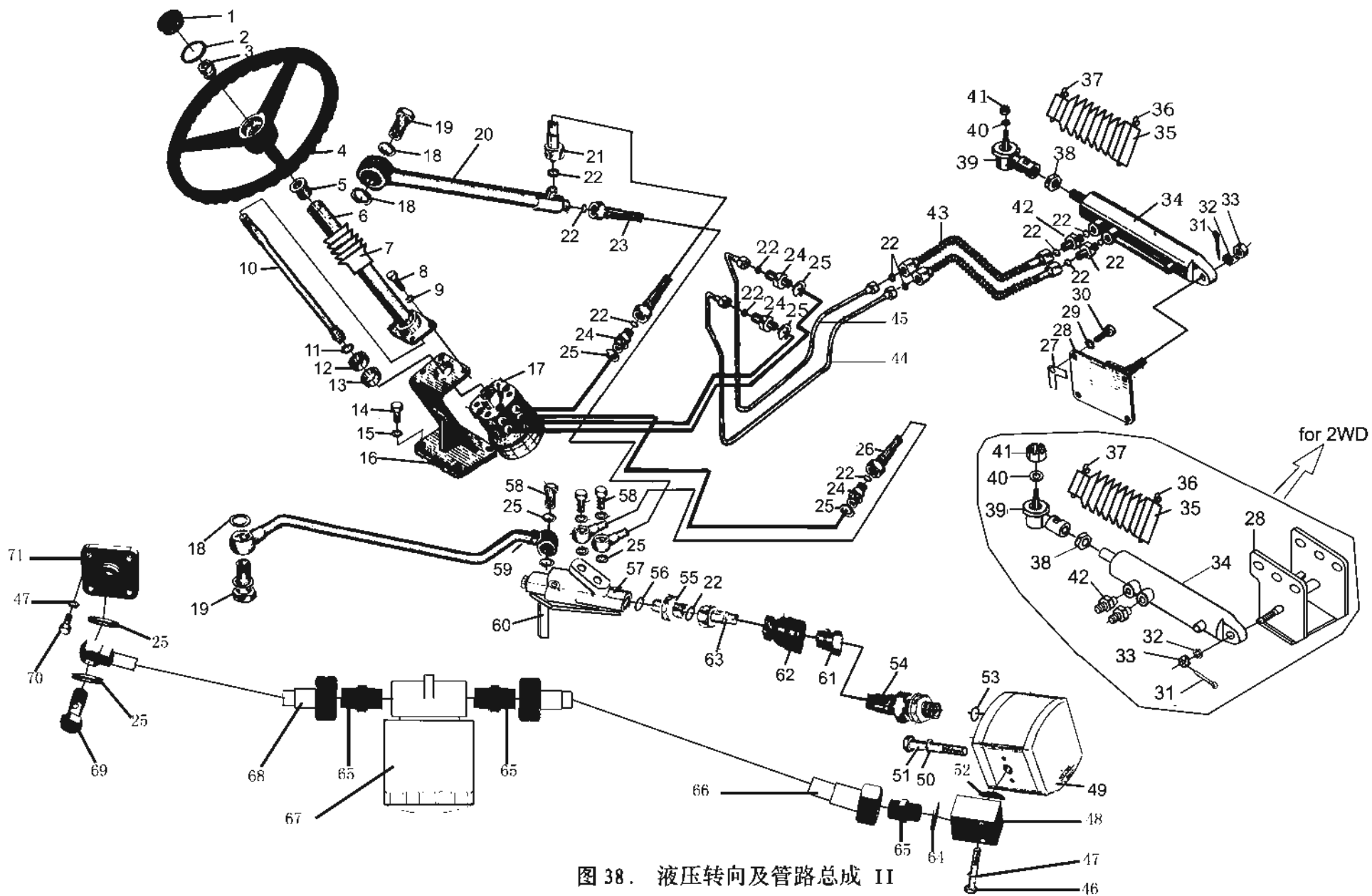


图 38. 液压转向及管路总成 II

Fig 38. Hydraulic Steering and Pipe II

液压转向及管路总成 II
Hydraulic steering & Pipe II

序号 Ser.No	代号 Part No.	名称	Name	数量 Qty.
1	160.40.107-2	方向盘盖	Cover	1
2	160.40.106	橡胶垫	Rubber cushion	1
3	GB/T6171-1986	螺母 M16×1.5	Nut M16×1.5	1
4	160.40.020	方向盘总成(带喇叭)	Steering wheel assembly(With horn)	1
	160.40.015-A	方向盘总成(无喇叭)	Steering wheel assembly(Without horn)	1
5	160.40.104	上油封	Upper oil seal	1
6	160YZ.40.013-3	转向管柱总成	Column	1
7	160YZ.40.180	转向管柱波纹管	Rubber line	4
8	GB/T5783-1986	螺栓 M10×30	Bolt M10×30	4
9	GB/T93-1987	垫圈 10	Washer 10	1
10	160YZ.40.108-2	转向柱	Column	1
11	GB/T894.1-1986	挡圈 20	Circlip 20	1
12	GB/T276-1994	轴承 6204	Bearing 6204	1
13	160YZ.40.131	挡圈	Circlip	4
14	GB/T5783-1986	螺栓 M12×30	Bolt M12×30	4
15	GB/T93-1987	垫圈 12	Washer 12	1
16	180YZ.40.014-2	转向器支承座焊合件	Support seat	1
17	BZZ-80	转向器	Steering	4
18	FHDQ18	复合垫圈 18	Washer 18	2
19	160.54.108-A	空心螺栓(M18×1.5)	Bolt	1
20	160YZ.40.017-4	回油管焊合件	Return oil pipe	1
21	160.YZ.40.026	转向器回油管总成(L=300)	Steering return oil pipe	8
22	GB3452.1-1992	O形密封圈 10×2.65	O-ring 10×2.65	1
23	160YZ.40.019	分流阀回油管总成(L=650)	Valve return il pipe	

续. 液压转向及管路总成 II
 Cont. Hydraulic steering & Pipe II

序号 Ser.No	代号 Part No.	名称	Name	数量 Qty.
24	160YZ.40.107-3	转向器进出油口接头	Connector	4
25	FHDQ20	复合垫圈 20	Washer 20	12
26	180YZ.40.012	转向器进油管总成(L=550)	Steering inlet pipe	1
27	184.37.350	纸垫	Gasket	1
28	184YZ.40.010-A	转向油缸后支承座焊合件	Rear support seat	1
	250YZ.31.021	转向油缸后支承座焊合件(2WD)	Rear support seat(for 2WD)	1
29	GB/T93-1987	垫圈 14	Washer 14	4
30	GB/T5783-1986	螺栓 M14×30	Bolt M14×30	4
31	GB/T91-1986	销 4×32	Pin 4×32	1
32	160YZ.40.102	隔套	Bush	1
33	GB/T899-1986	六角开槽螺母 M16	Nut M16	1
34	184YZ.40.041-A	前置油缸总成(D45×160L)	Steering cylinder(D45×160L)	1
	180YZ.40.041-A	前置油缸总成(2WD)	Steering cylinder(2WD)	1
35	160YZ.40.176	油缸波纹管	Cylinder rubber pipe	1
36	250YZ.40.212	卡箍 (小 35)	Clamp (35)	1
37	250YZ.40.213	卡箍 (大)	Clamp	1
38	GB/T6173-1986	螺母 M20×1.5	Nut M20×1.5	1
39	184.31.035	转向拉杆球头	Rod joint assembly	1
40	GB/T93-1987	垫圈 12	Washer 12	1
41	GB/T6178-1986	螺母 M12	Nut M12	1
42	160YZ.40.030-1	45° 弯头 (合件)	45 Connectot	2
	160YZ.40.103-2	转向油缸进出油口接头(2WD)	Connector(2WD)	2
43	184YZ.40.011-2	转向油管总成(L=450)	Steering pipe	2

续. 液压转向及管路总成 II
 Cont. Hydraulic steering & Pipe II

序号 Ser.No	代号 Part No.	名称	Name	数量 Qty.
44	254YZ.40.016A	转向油管合件	Steering pipe	1
45	254YZ.40.016B	转向油管合件	Steering pipe	1
46	GB/T5782-1986	螺栓 M8×55	Bolt M8×55	2
47	GB/T93-1987	垫圈 8	Washer8	6
48	250.54.118	齿轮泵接头	Connector	1
49	CBN-E314	齿轮泵(左)	Gear pump (left)	1
50	GB/T93-1987	垫圈 10	Washer 10	2
51	GB/T5782-1986	螺栓 M10×100	Bolt M10×100	2
52	GB/T3452.1-1992	O 型密封圈 18×2.65	O-ring18×2.65	1
53	FHDQ18	复合垫圈 18	Washer 18	1
54	184YZ.54.022	齿轮泵出油管总成 (L=400)	Delivery pipe	1
55	160YZ.40.105-3	分流阀接头	Connector	1
56	FHDQ24	复合垫圈 24	Washer 24	1
57	FLD-6	分流阀	Valve	1
58	160YZ.40.106-1	铰接螺栓(M20×1.5)	Bolt	3
59	160YZ.54.011-3	分油管焊合件	Inlet Pipe	1
60	160YZ.40.018-1	分流阀支撑架	Support bracket	1
61	160.54.021A	快换接头 A	Connector A	1
62	160.54.021B	快换接头 B	Connector B	1
63	184YZ.54.023	分流阀进油管总成(L=750)	Valve inlet Pipe	1
64	FHDQ30	复合垫圈 30	Washer 30	1
65	250.54.112	滤清器管接头	Filter pipe connector	3
66	250.54.022-B	进油管(II)焊合件	Inlet Pipe (II)	1
67	SP-06×10	旋转式管路过滤器	Hydraulic fiter	1
68	254.54.021-1	进油管(I)焊合件	Inlet pipe (I)	1

续. 液压转向及管路总成 II
 Cont. Hydraulic steering & Pipe II

序号 Ser.No	代号 Part No.	名称	Name	数量 Qty.
69	160YZ.40.106-1	铰接螺栓(M20×1.5)	Joint Bolt (M20×1.5)	1
70	GB/T5783-1986	螺栓 M8×20	Bolt M8×20	4
71	250YZ.54.124	吸油口接头	Suction connector	1

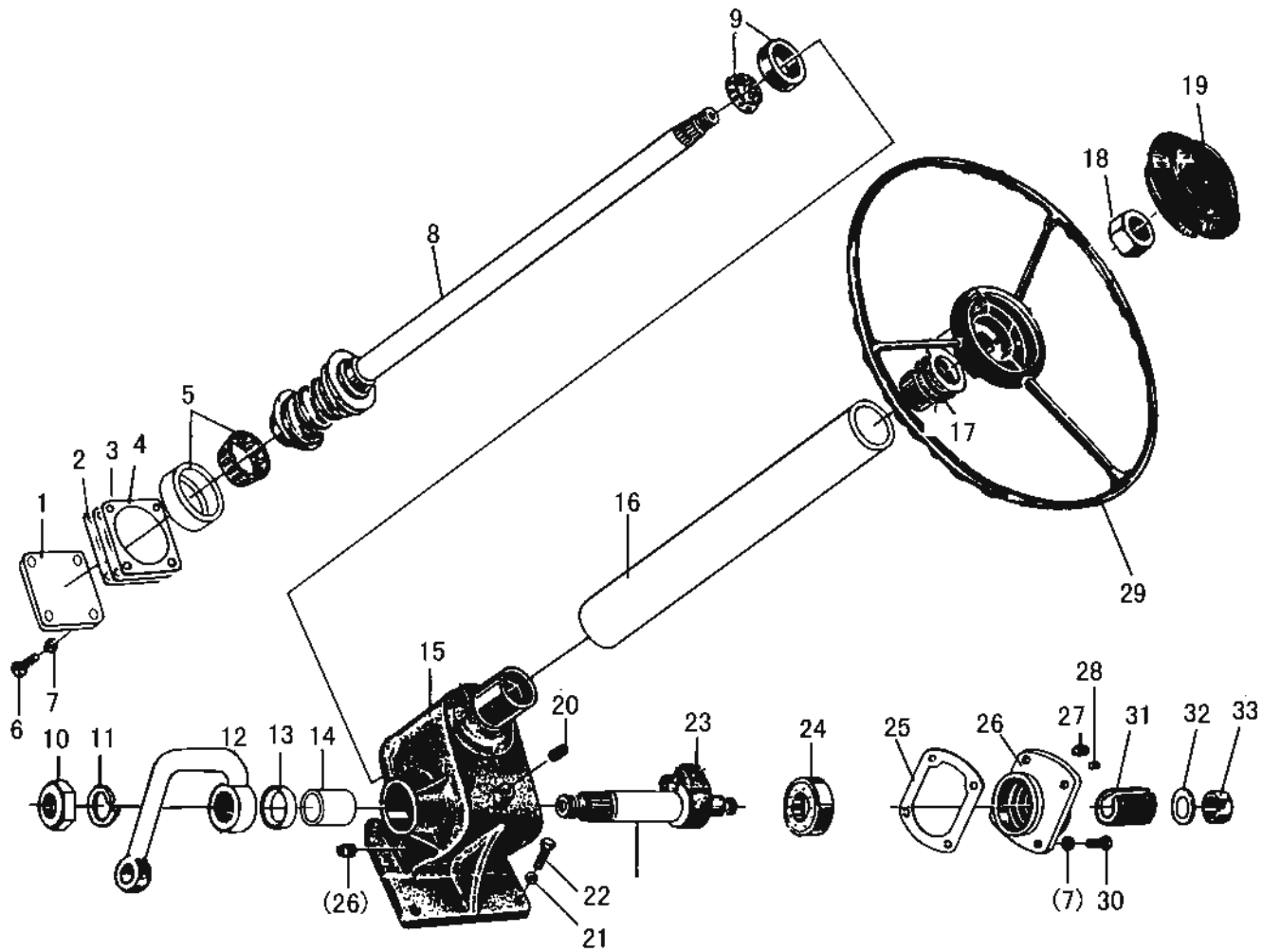


图39. 转向器总成
Fig39. Steering

转向器总成（机转用）

Steering (Use for Mechanism steering)

序号 Ser.No.	代号 Part No	名称	Name	数量 (QTY)
1	184.40.103	转向器下盖	Steering gear lower cover	1
2	184.40.209	转向器下盖调整衬垫 0.1	Lower cover shim 0.1	按需要
3	184.40.210	转向器下盖调整衬垫 0.2	Lower cover shim 0.2	按需要
4	184.40.211	转向器下盖调整衬垫 0.5	Lower cover shim 0.5	按需要
5	非标准 Non-standard	滚动轴承 977907K	Rolling bearing 977907k	1
6	GB/T5783	螺栓 M8×20	Bolt M8×20	4
7	GB/T93	垫圈 8	Washer 8	8
8	184.40.012	转向轴带转向蜗杆总成	Steering shaft assembly with steering worm	1
9	非标准 Non-standard	滚动轴承 977907	Rolling bearing 977907	1
10	GB/T6171	螺母 M22×1.5	Nut M22×1.5	1
11	GB/T93	垫圈 22	Washer 22	1
12	184.40.201-1	转向摇臂	Steering rock arm	1
13	GB/T9877.1	油封 PD32×44×10	Oil seal PD32×44×10	1
14	184.40.110	摇臂衬套	Rock arm bush	1
15	184.40.109	转向器壳体	Steering gear housing	1
16	184.40.102	转向套管	Steering sleeve	1
17	160.40.104	上油封	Upper oil seal	1
18	GB/T6171	螺母 M16×1.5	Nut M16×1.5	1
19	160.40.107-1	方向盘盖	Cover	1
20	ZBT32001.4	螺塞 Z1/4-18	Plug Z1/4-18	1
21	GB/T93	垫圈 10	Washer 10	4

续.转向器总成(机转用)

Cont.Steering (Use for Mechanism steering)

序号 Ser.No.	代号 Part No	名称	Name	数量 (QTY)
22	GB/T5783	螺栓 M10×30	Bolt M10×30	4
23	184.40.013	转向摇臂轴总成	Steering rock arm shaft	1
24	非标准 Non-standard	滚动轴承 776701	Rolling bearing776701	1
25	184.40.208	转向器侧盖衬垫	Steering gear side cover gasket	1
26	184.40.207	转向器侧盖	Steering gear side cover	1
27	GB1152	油杯 M10×1	Grease nipple M10×1	1
28	GB/T119	销 B5×8	Parallel pin B5×8	1
29	160.40.015	方向盘总成	Steering-wheel assembly	1
30	GB/T5783	螺栓 M8×20	Bolt M8×20	4
31	184.40.202	转向摇臂轴调整螺钉	Adjusting screw,steering rock arm shaft	1
32		锁紧垫圈	Shaft adjusting screw	1
33	184.40.203	转向摇臂轴调整螺母	Adjusting nut,steering rock arm shaft	1

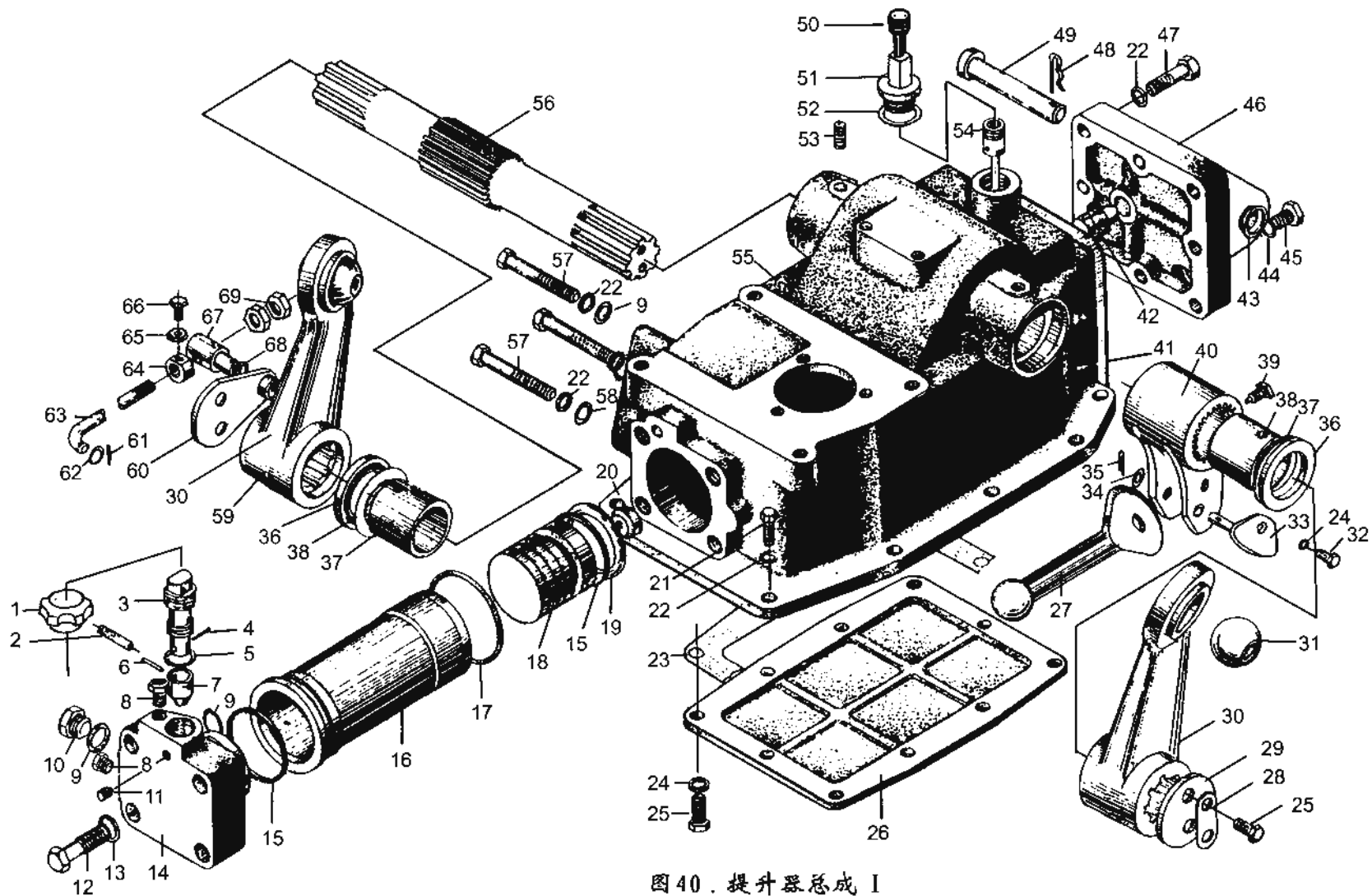


图40. 提升器总成 I
 Fig 40. Hydraulic Power Lift I

提升器总成 I

Hydraulic Power Lift I

序号 Ser.No	代号 Part No.	名称	Name	数量 Qty.
1	160.55.121	手轮	Cap	1
2	GB/T879-1989	销 5×30	Pin B5×30	1
3	160.55.128-2	调节阀杆	Spool rod	1
4	GB/T119-1986	销 3×20	Pin B3×20	1
5	GB3452.1-1992	O形密封圈 17×2.65	O-ring 17×2.65	1
6	GB/T119-1986	销 B2×14	Pin B2×14	1
7	160.55.129	调节阀	Adjusting valve	1
8	GB/T5781-1986	螺栓 M10×12	Bolt M10×12	2
9	GB3452.1-1992	O形密封圈 13.2×2.65	O-ring 13.2×2.65	3
10	160.55.120	螺塞	Plug	2
11	GB/T829-1988	螺钉 M5×6×4	Screw M5×6×4	2
12	GB/T5782-1986	螺栓 M14×60	Bolt M14×60	4
13	GB/T93-1987	垫圈 14	Washer 14	4
14	160.55.126-2	缸头	Cylinder cap	1
15	GB3452.1-1992	O形密封圈 63×5.7	O-ring 63×5.7	2
16	160.55.102	油缸筒	Cylinder	1
17	160.55.112	O形密封圈 75×1.8	O-ring 75×1.8	1
18	160.55.130	活塞	Piston	1
19	GB3452.1-1992	挡圈 A63×2	Washer A63×2	2
20	160.55.131	活塞球座	Piston ball seat	1
21	GB/T5783-1986	螺栓 M10×30	Bolt M10×30	10
22	GB/T93-1987	垫圈 10	Washer 10	21
23	160.55.116-1	底板纸垫	Gasket	1

续. 提升器总成 I

Cont. Hydraulic Power Lift I

序号 Ser.No	代号 Part No.	名称	Name	数量 Qty.
24	GB/T93-1987	垫圈 8	Washer 8	10
25	GB/T5783-1986	螺栓 M8×20	Bolt M8×20	14
26	160.55.115-1	提升器壳体底板	Bottom cover	1
27	160.55.132-1	顶杆	Piston rod	1
28	160.55.111	止动垫片	Washer	2
29	160.55.109	提升轴压板	Plate	1
30	160.55.134	提升臂	Lift arm	2
31	160.55.135	提升臂球头	Spherical joint	2
32	GB/T5783-1986	螺栓 M8×12	Bolt M8×12	8
33	160.55.020-1	插销焊合件	Pin	1
34	GB/T97.1-1985	垫片 22	Washer 22	1
35	GB/T91-1986	开口销 4×40	Pin 4×40	1
36	GB/T9877.1-1988	旋转唇形密封圈 FB42×62×10	Oil seal FB42×62×10	2
37	160.55.114	密封挡片	Sealing leaf	2
38	160.55.106	轴套	Bush	2
39	GB/T85-1988	螺钉 M8×1×16	Screw M8×1×16	1
40	160.55.133-1	内提升臂	Inlet arm	1
41	160.55.119	后端盖纸垫	Case	1
42	160.55.141-1	限位销	Stop pin	1
43	GB/T97.1-1985	垫圈 20	Washer 20	1
44	GB3452.1-1992	O形密封圈 9×1.8	O-ring 9×1.8	1
45	160.55.108	放油塞	Drain plug	1
46	160.55.140-1	后端盖	Rear cover	1

续. 提升器总成 I
 Cont. Hydraulic Power Lift I

序号 Ser.No	代号 Part No.	名称	Name	数量 Qty.
47	GB/T5782-1986	螺栓 M10×45	Bolt M10×40	8
48	160.31.105	弹簧锁销	Stop pin	1
49	160.55.107	上拉杆前连接销	Link pin	1
50	★184.31.060	呼吸器总成	Vent pipe cap	1
51	160.55.136-2	加油盖体 (M12×1.5)	Filler plug	1
52	160.55.104	垫片	Washer	1
53	★GB/T829-1988	螺钉 M8×14×4	Screw M8×14×4	2
54	160.55.021	量油尺总成	Dipstick	1
55	160.55.101-2	提升器壳体	Case	1
56	160.55.103	提升轴	Shaft	1
57	GB/T5782-1986	螺栓 M10×75	Bolt M10×75	3
58	GB3452.1-1992	O形密封圈 19×2.65	O-ring 19×2.65	1
59	160.55.013	提升臂总成	Lift arm assembly	2
60	160.55.016-1	挡板总成	Plate	1
61	GB/T91-1986	开口销 2×16	Pin 2×16	1
62	GB/T97.1-1985	垫圈 8	Washer 8	1
63	160.55.113-2	回位推杆	Push rod	1
64	160.55.110	挡块	Locating lump	1
65	GB/T6170-1986	螺母 M6	Nut M6	1
66	GB/T5783-1986	螺栓 M6×20	Bolt M6×20	1
67	160.55.105	挡销	Stop pin	1
68	GB/T97.1-1985	垫圈 12	Washer 12	1
69	GB/T6170-1986	螺母 M8	Nut M8	2

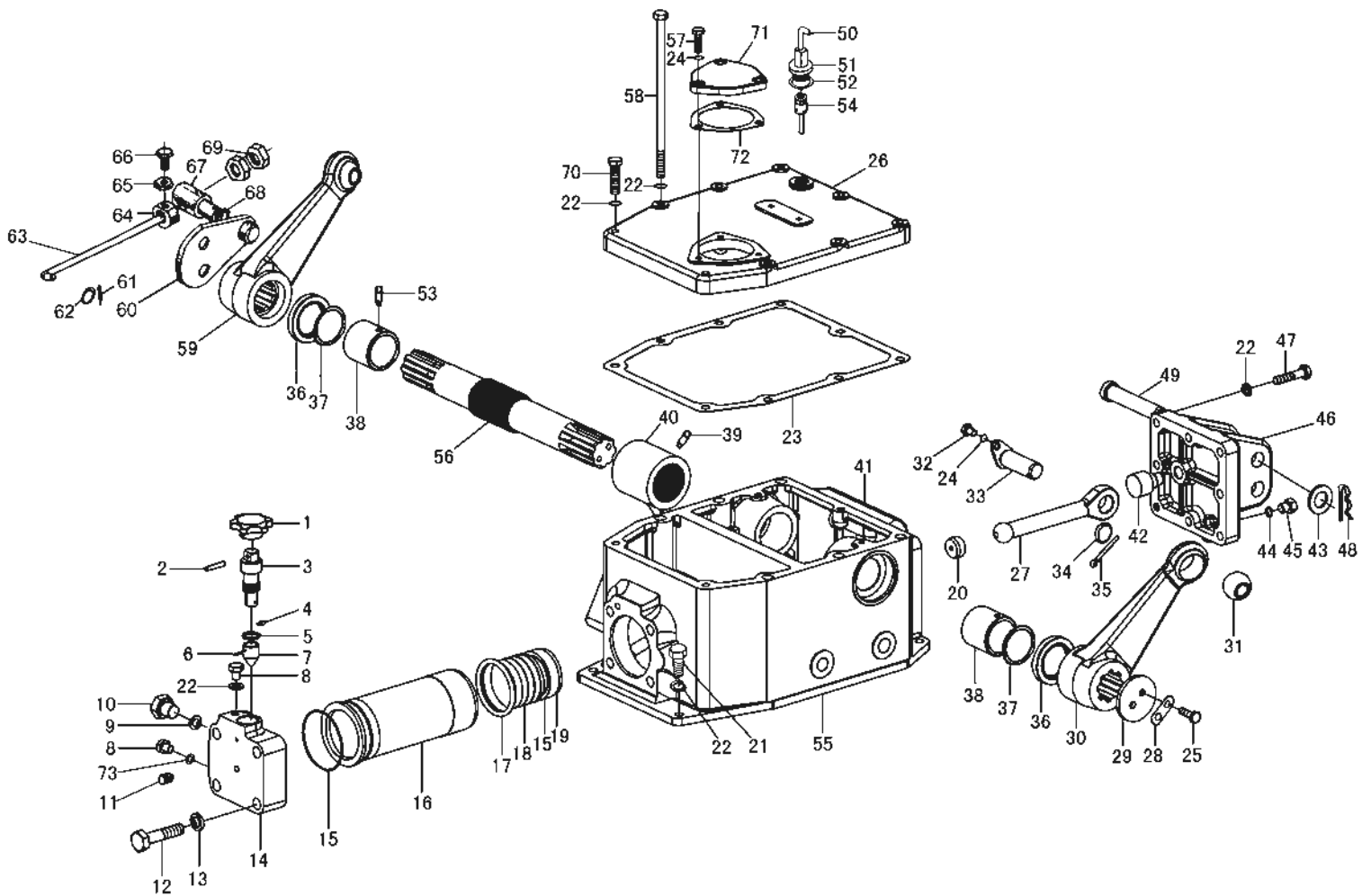


图41. 提升器总成
Fig41. Hydraulic Power Lift

提升器总成 II

Hydraulic Power Lift II

序号 Ser.No.	代 号 Part No	名 称	Name	数量 (QTY)	
				204	254
1	160.55.121	手轮	Cap	1	1
2	GB/T879	销 5×30	Pin B5×30	1	1
3	160.55.128-2	调节阀杆	Spool rod	1	1
4	GB/T119	销 3×20	Pin B3×20	1	1
5	GB3452.1	O 形密封圈 17×2.65	O-ring 17×2.65	1	1
6	GB/T119	销 B2×14	Pin B2×14	1	1
7	160.55.129	调节阀	Adjusting valve	1	1
8	GB/T5781	螺栓 M10×12	Bolt M10×12	2	2
9	FHDQ18	复合垫圈 18	Washer 18	1	1
10	160.55.120	螺塞	Plug	2	2
11	GB/T829	螺钉 M5×6×4	Screw M5×6×4	2	2
12	GB/T5782	螺栓 M14×60	Bolt M14×60	4	4
13	GB/T93	垫圈 14	Washer 14	4	4
14	160.55.126-2	缸头	Cylinder cap	1	1
15	GB3452.1	O 形密封圈 63×5.7	O-ring 63×5.7	2	2
16	160.55.102	油缸筒	Cylinder	1	1
17	160.55.112	O 形密封圈 75×1.8	O-ring 75×1.8	1	1
18	160.55.130	活塞	Piston	1	1
19	GB3452.1	挡圈 A63×2	Washer A63×2	2	2
20	160.55.131	活塞球座	Piston ball seat	1	1

续.提升器总成 II

Cont.Hydraulic Power Lift II

序号 Ser.No.	代 号 Part No	名 称	Name	数量 (QTY)	
				204	254
21	GB/T5783	螺栓 M10×30	Bolt M10×30	10	10
22	GB/T93	垫圈 10	Washer 10	30	30
23	160.55.161	提升器上盖板纸垫	Gasket	1	1
24	GB/T93	垫圈 8	Washer 8	1	1
25	GB/T5783	螺栓 M8×20	Bolt M8×20	4	4
26	160.55.115-1	提升器上盖板	Bottom cover	1	1
27	160.55.132-1	顶杆	Piston rod	1	1
28	160.55.111	止动垫片	Washer	2	2
29	160.55.109	提升轴压板	Plate	1	1
30	160.55.134	提升臂	Lift arm	2	2
31	160.55.135	提升臂球头	Spherical joint	2	2
32	GB/T5783	螺栓 M8×12	Bolt M8×12	8	8
33	160.55.020-1	插销焊合件	Pin	1	1
34	GB/T97.1	垫片 22	Washer 22	1	1
35	GB/T91-1986	开口销 4×40	Pin 4×40	1	1
36	GB/T9877.1	旋转唇形密封圈 FB42×62×10	Oil seal FB42×62×10	2	2
37	160.55.114	密封挡片	Sealing leaf	2	2
38	160.55.106	轴套	Bush	2	2
39	GB/T85	螺钉 M8×1×16	Screw M8×1×16	1	1
40	160.55.133-1	内提升臂	Inlet arm	1	1

续.提升器总成 II

Cont.Hydraulic Power Lift II

序号 Ser.No.	代 号 Part No	名 称	Name	数量 (QTY)	
				204	254
41	160.55.119	后端盖纸垫	Gasket	1	1
42	160.55.141-1	限位销	Stop pin	1	1
43	GB/T97.1	垫圈 20	Washer 20	1	1
44	GB3452.1	O 形密封圈 9×1.8	O-ring 9×1.8	1	1
45	160.55.108	放油塞	Drain plug	1	1
46	160.55.140-1	后端盖	Rear cover	1	1
47	GB/T5782	螺栓 M10×45	Bolt M10×40	8	8
48	160.31.105	弹簧锁销	Stop pin	1	1
49	160.55.107	上拉杆前连接销	Link pin	1	1
50	184.31.060	呼吸器总成	Vent pipe cap	1	1
51	160.55.136-2	加油盖体 (M12×1.5)	Filler plug	1	1
52	160.55.104	垫片	Washer	1	1
53	GB/T829	螺钉 M8×14×4	Screw M8×14×4	2	2
54	160.55.021	量油尺总成	Dipstick	1	1
55	160.55.101-3	提升器壳体	Case	1	1
56	160.55.103	提升轴	Shaft	1	1
57	GB/T5783	螺栓 M8×25	Bolt M10×75	3	3
58	160.55.162	螺栓	Bolt	6	6
59	160.55.013	提升臂总成	Lift arm assembly	2	2
60	160.55.016-1	挡板总成	Plate	1	1

续.提升器总成 II

Cont.Hydraulic Power Lift II

序号 Ser.No.	代号 Part No	名称	Name	数量 (QTY)	
				204	254
61	GB/T91	开口销 2×16	Pin 2×16	1	1
62	GB/T97.1	垫圈 8	Washer 8	1	1
63	160.55.113-2	回位推杆	Push rod	1	1
64	160.55.110	挡块	Locating lump	1	1
65	GB/T6170	螺母 M6	Nut M6	1	1
66	GB/T5783	螺栓 M6×20	Bolt M6×20	1	1
67	160.55.105	挡销	Stop pin	1	1
68	GB/T97.1	垫圈 12	Washer 12	1	1
69	GB/T6170	螺母 M8	Nut M8	2	2
70	GB/T5782	螺栓 M10×40	Bolt M10×40	3	3
71	160.55.168	吸油口盖板	Cover	1	1
72	160.55.110	纸垫	Case	1	1
73	GB/T848	垫圈 10	Washer 10	1	1

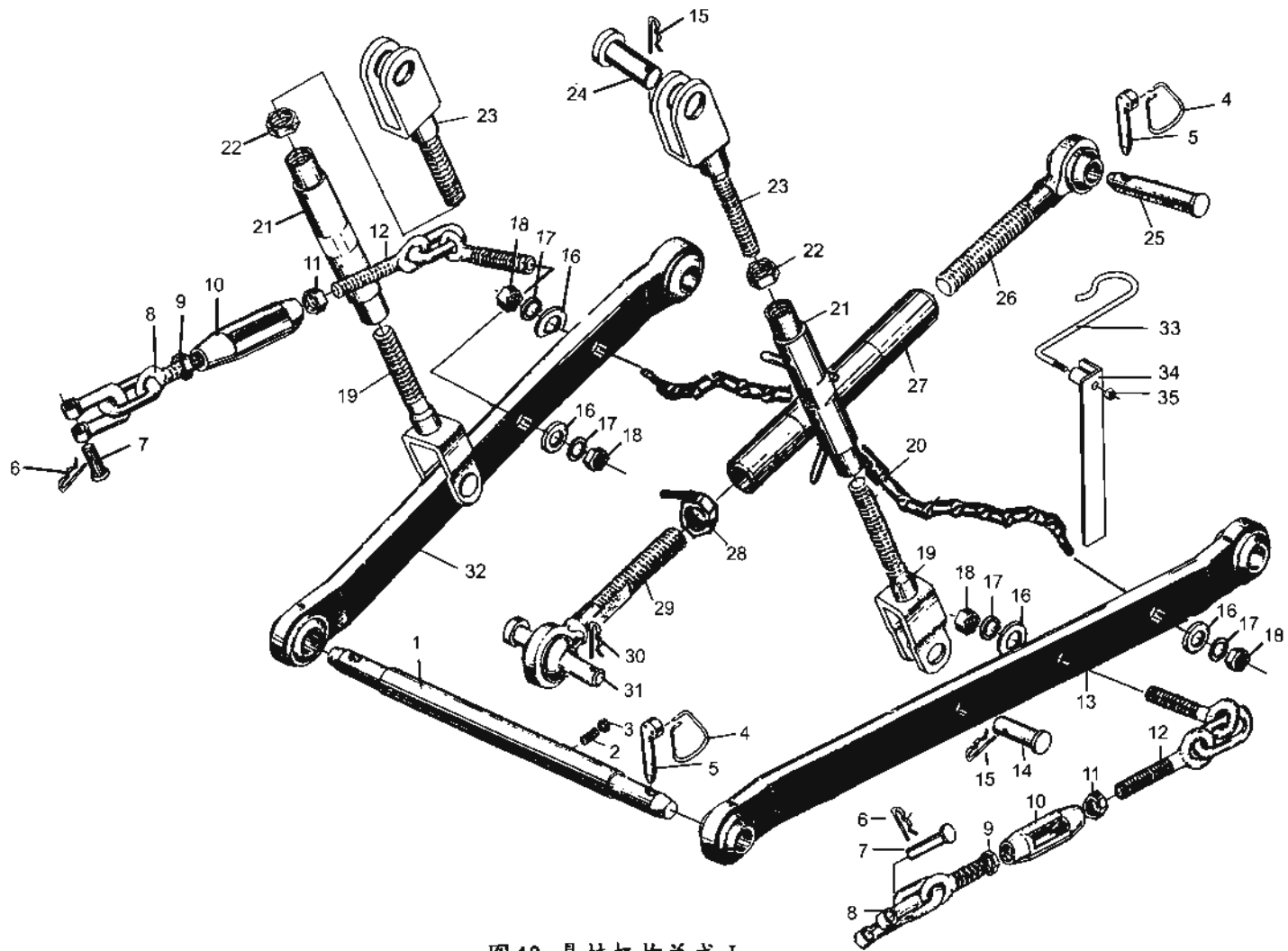


图42. 悬挂机构总成 I
 Fig42. Suspension Mechanism I

悬挂机构总成 (链条) I

Suspension Mechanism I

序号 Ser.No.	代 号 Part No	名 称	Name	数量 (QTY)	
				204	254
1	160.56.102	下拉杆固定轴	Shaft	1	1
2	160.31.104	止动螺钉	Stop screw	1	1
3	GB/T6170	螺母 M12	Nut M12	1	1
4	160.56.119	锁销环	Ring	5	5
5	160.56.120	锁销	Stop pin	5	5
6	184.56.210	弹簧锁销(II)	Stop pin	2	2
7	184.56.201	限位链连接销	Connecting pin	2	2
8	184.56.032	前调节链环焊合件	Adjusting link	2	2
9	GB/T6170	螺母 M14	Nut M14	2	2
10	160.56.133	调节套	Adjusting sleeve	2	2
11	GB/T6170	螺母 M14(左)	Nut M14 (left)	2	2
12	184.56.033	后调节链环焊接总成	Rear adjusting chain	2	2
13	184.56.020-A	左下拉杆总成(长 595)	Left lower link(L595)	1	
	184.56.020-B	左下拉杆总成(长 695)	Left lower link(L695)		1
	250.56.020-1	左下拉杆总成(长 625)	Left lower link(L625)		1
14	GB/T882	销轴 B16×45	Axis pin B16×45	2	2
15	184.56.102	弹簧锁销(I)	Stop pin	4	4
16	160.56.134	大垫圈	Washer	4	4
17	GB/T93	垫圈 16	Washer 16	4	4
18	GB/T6170	螺母 M16	Nut M16	4	4

续.悬挂机构总成 (链条) I

Cont.Suspension Mechanism I

序号 Ser.No.	代 号 Part No	名 称	Name	数量 (QTY)	
				204	254
19	184.56.016	提升杆下调节杆焊合件	Adjusting link	1	1
20	300.56.048	下拉杆限位链总成	Limit chain asseby lower link	1	1
21	160.56.105-1	提升杆螺管	Thread pipe	2	2
22	GB/T6171	螺母 M18×1.5	Nut M18×1.5	2	2
23	160.56.026	提升杆上调节杆焊合件	Adjusting upper link	2	2
24	160.56.101	提升杆连接销	Pin	1	1
25	160.56.118-1	上拉杆后连接销	Pin	1	1
26	160.56.019-A	上拉杆后调节杆压合件	Rear adjusting rod	1	1
27	184.56.018-1	上拉杆调节螺管焊合件	Thread pipe	1	1
28	160.56.028	锁紧螺母焊合件	Locking nut	1	1
29	160.56.017-A	上拉杆前调节杆压合件	Front adjusting rod	2	2
30	160.31.105	弹簧锁销	Stop pin	1	1
31	160.55.107	上拉杆前连接销	Link pin	1	1
32	184.56.021-A	右下拉杆总成(长 595)	Right lower link(L595)	1	
	184.56.021-B	右下拉杆总成(长 695)	Right lower link(L695)		1
	250.56.021-1	右下拉杆总成(长 625)	Right lower link(L625)	1	1
33	160.56.146-1	拉钩	Pull barb	1	1
34	160.56.040-1	上拉杆固定架焊合件	Fixup rack	1	1
35	GB/T6170	螺母 M6	Nut M6		

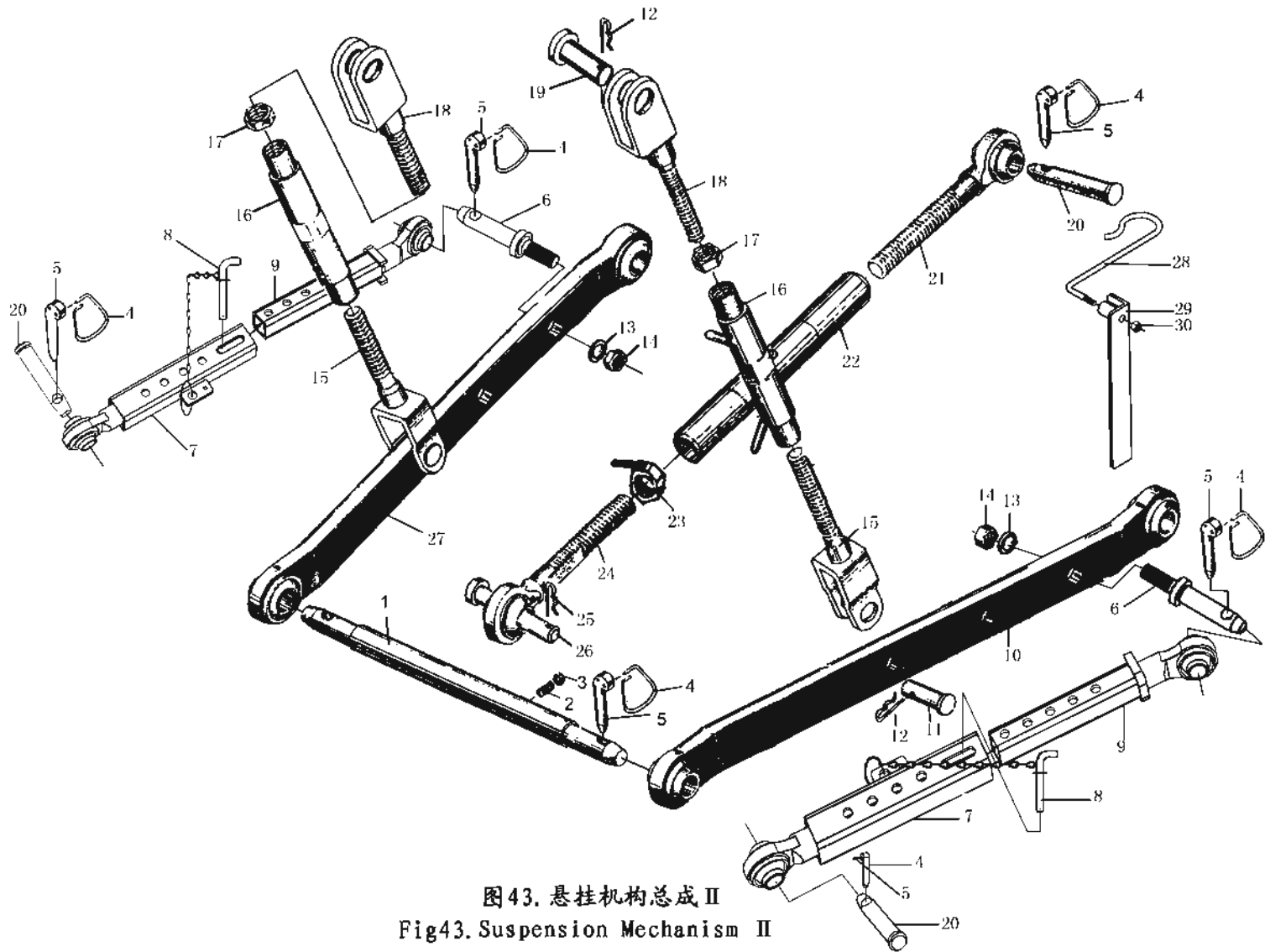


图43. 悬挂机构总成 II
 Fig43. Suspension Mechanism II

悬挂机构总成 II

Suspension Mechanism II

序号 Ser.No.	代号 Part No	名称	Name	数量 (QTY)	
				204	254
1	160.56.102	下拉杆固定轴	Shaft	1	1
2	160.31.104	止动螺钉	Stop screw	1	1
3	GB/T6170	螺母 M12	Nut M12	1	1
4	160.56.119	锁销环	Ring	5	5
5	160.56.120	锁销	Stop pin	5	5
6	184.56.310-A	销轴	Axis pin	2	2
7	184.56.041-A	撑管焊合件(I)	Adjusting pipe (I)	2	2
8	184.56.042	插销丝链合件	Chain pin	2	2
9	184.56.043-A	撑管焊合件(II)	Adjusting pipe (II)	2	2
10	184.56.020-A	左下拉杆总成(长 595)	Left lower link(L595)	1	
	184.56.020-B	左下拉杆总成(长 695)	Left lower link(L695)		1
	250.56.020-1A	左下拉杆总成	Left lower link	1	1
11	GB/T882	销轴 B16×45	Axis pin B16×45	2	2
	GB/T882	销轴 B16×50	Axis pin B16×50	2	2
12	184.56.102	弹簧锁销(I)	Stop pin	4	4
13	GB/T93	垫圈 16	Washer 16	4	4
14	GB/T6170	螺母 M16	Nut M16	4	4
15	184.56.016	提升杆下调节杆焊合件	Adjusting link	1	1
16	160.56.105-1	提升杆螺管	Thread pipe	2	2
17	GB/T6171	螺母 M18×1.5	Nut M18×1.5	2	2

续.悬挂机构总成 II

Cont.Suspension Mechanism II

序号 Ser.No.	代 号 Part No	名 称	Name	数量 (QTY)	
				204	254
18	160.56.026	提升杆上调节杆焊合件	Adjusting upper link	2	2
19	160.56.101-1	提升杆连接销	Pin	1	1
20	160.56.118-1	上拉杆后连接销	Pin	1	1
21	160.56.019-A	上拉杆后调节杆压合件	Rear adjusting rod	1	1
22	184.56.018-1	上拉杆调节螺管焊合件	Thread pipe	1	1
23	160.56.028	锁紧螺母焊合件	Locking nut	1	1
24	160.56.017-A	上拉杆前调节杆压合件	Front adjusting rod	2	2
25	160.31.105	弹簧锁销	Stop pin	1	1
26	160.55.107	上拉杆前连接销	Link pin	1	1
27	184.56.021-A	右下拉杆总成(长 595)	Right lower link(L595)	1	
	184.56.021-B	右下拉杆总成(长 695)	Right lower link(L695)		1
	250.56.021-1A	右下拉杆总成	Right lower link	1	1
28	160.56.146-1	拉钩	Pull barb	1	1
29	160.56.040-1	上拉杆固定架焊合件	Fixup rack	1	1
30	GB/T6170	螺母 M6	Nut M6	1	1

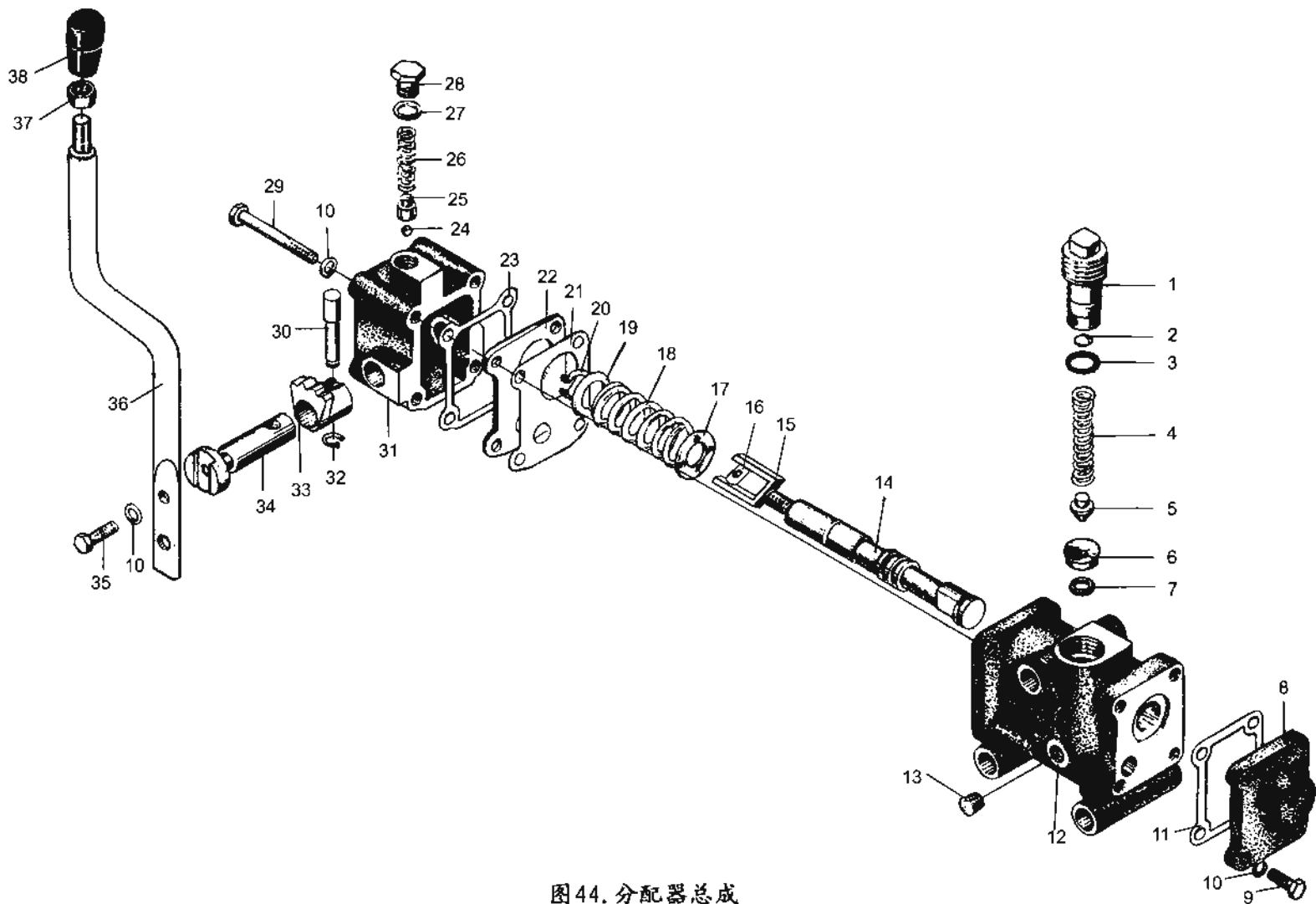


图44. 分配器总成
Fig44. Valve

分配器总成

Valve

序号 Ser.No.	代 号 Part No	名 称	Name	数量 (QTY)	
				204	254
1	18FP.57.119-1	压紧螺塞	Plug	1	1
2	160.57.121	调整垫片	Adjusting shim	按需要	按需要
3	GB3452.1	O形密封圈 15×2.65	O-ring15×2.65	1	1
4	160.57.122	安全阀弹簧	Spring	1	1
5	160.57.123	安全阀阀芯	Relief valve	1	1
6	18FP.57.101	安全阀阀座	Valve seat	1	1
7	GB3452.1	O形密封圈 9.5×2.65	O-ring9.5×2.65	2	2
8	18FP.57.102	前盖	Front cover	1	1
9	GB/T5783	螺栓 M5×16	Bolt M5×16	4	4
10	GB/T93	垫圈 5	Washer 5	8	8
11	18FP.57.103	前盖纸垫	Gasket	1	1
12	18FP.57.104-2	分配器壳体	Valve body	1	1
13	18FP.57.116	锥螺塞	Bevel plug	1	1
14	18FP.57.113-B	滑阀	Sliding valve	1	1
15	18FP.57.131	连接叉头	Yoke	1	1
16	18FP.57.130	销套	Bush	1	1
17	18FP.57.115	弹簧挡片	Stop plate	1	1
18	18FP.57.114	滑阀回位弹簧	Spring	1	1
19	GB/T97.1	垫圈 14	Washer 14	2	2
20	GB/T894	挡圈 15	Circlip 15	1	1

续.分配器总成

Cont.Valve

序号 Ser.No.	代 号 Part No	名 称	Name	数量 (QTY)	
				204	254
21	18FP.57.105	挡板纸垫	Gasket	1	1
22	18FP.57.106	挡板	Plate	1	1
23	18FP.57.107	后盖纸垫	Gasket	1	1
24	GB/T308	钢球 5	all 5	1	1
25	14FP.57.118	定位弹簧座	Spring seat	1	1
26	14FP.57.119	定位弹簧	Spring	1	1
27	14FP.57.121	垫片	Washer	1	1
28	14FP.57.120	螺堵	Plug	1	1
29	GB/T5782	螺栓 M5×55	Bolt M5×55	4	4
30	18FP.57.132-1	拨销	Pin	1	1
31	18FP.57.108-B	后盖	Rear cover	1	1
32	GB/T894.1	挡圈 6	Circlip 6	1	1
33	14FP.57.104-1	定位块	Locating lump	1	1
34	18FP.57.109-2	手柄轴	Shaft	1	1
35	GB/T5783	螺栓 M5×10	Bolt M5×10	1	1
36	18FP.57.117-1	手柄	Handle	1	1
37	GB/T93	垫圈 8	Washer 8	1	1
38	160.57.042	分配器手柄合件	Knob	1	1